

Petit terminal**11002994**
SCR125 F14 D200

La SCR 125 est une bouche de reprise ou soufflage spécialement adaptée pour le milieu carcéral et les locaux psychiatriques.



SCR 125 F14 D 200

PLUS PRODUIT

• adapté au milieu carcéral et psychiatrique.

Principes de fonctionnement

La SCR 125 fonctionne en reprise ou soufflage spécialement adaptée pour le milieu carcéral et les locaux psychiatriques.

Description produit

La SCR 125 est une bouche de reprise ou soufflage spécialement adaptée pour le milieu carcéral et les locaux psychiatriques. Elle s'installe au mur ou au plafond et est disponible du Ø 100 au Ø 250 mm.

Domaines d'application

Neuf, Rénovation, Locaux tertiaires

Mise en oeuvre

- montage mural ou plafond.

Argumentaire référence

• Petit terminal de sécurité SCR 125 F14. • D200. • Sécialement conçu pour le milieu carcéral et les hôpitaux psychiatriques. • Reprise ou soufflage. • Installation murale ou au plafond. • Acier peinture époxy, teinte blanc RAL9010 mat 30%. • Fixation de la bouche par bride arrière.

Caractéristiques principales

- construction en tôle d'acier galvanisé,
- face avant constituée d'une tôle perforée à 45% de passage libre,
- bride de fixation en acier galvanisé,
- finition peinture époxy, teinte blanc RAL 9003 mat 30%,
- diamètres standards de 100 à 250 mm.

Options

Désignations	
	base
9010 std (30%±5%)	9010
Oui	F14X
Oui	INOX
Autre RAL groupe 1	RAL1
Autre RAL groupe 2	RAL2
Autre RAL groupe 3	RAL4

Données générales

Références	Matériau principal
11002994	Aluminium

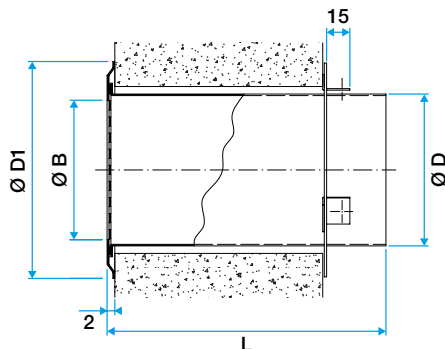
Petit terminal

11002994

SCR125 F14 D200

Données dimensionnelles

Références	Ø raccordement (mm)
11002994	200



Bouche SCR 125