

Diffuseur plafonnier

11051555

SF704 F0 472X472

Le SF 704 est un diffuseur carré plafonnier avec 4 directions de soufflage en acier pour la diffusion d'air dans les bâtiments tertiaires.



SF704 F0 472X472

PLUS PRODUIT

- filtre pour la reprise (en option),
- accessibilité au filtre par démontage simple et rapide du noyau central,
- prévu pour dalles de faux-plafond 600 x 600.

Principes de fonctionnement

Le diffuseur SF 704 s'installe au plafond à l'aide de fixations apparentes ou non au choix. C'est un diffuseur carré en acier avec 4 directions de soufflage.

Description produit

Le SF 704 est un diffuseur plafonnier carré avec 4 directions de soufflage pour la diffusion d'air des systèmes de ventilation ou de conditionnement d'air dans les bâtiments tertiaires. Ce diffuseur est en acier avec peinture époxy blanc RAL 9003 30% de brillance. Il s'installe au ras du plafond. Il est disponible en version 150X150 mm à 600X600 mm.

Domaines d'application

Locaux tertiaires

Mise en oeuvre

Le diffuseur SF 704 s'installe au ras du plafond à l'aide de fixations non apparentes ou de vis apparentes dans l'encadrement. Un système invisible par vis et pont de suspension est aussi disponible et à privilégier pour les installations en plafonds non amovibles.

Argumentaire référence

- Cadre extérieur et noyau en profils d'aluminium extrudés assemblés, ou en tôle d'acier profilée.
- Noyau amovible pas un système de ressorts pour l'accès à l'intérieur.
- AF 704 : finition aluminium anodisé teinte naturelle satinée ou peinture époxy, teinte blanc RAL 9010.
- SF 704 : finition acier peinture époxy, teinte blanc RAL 9010.
- Fixation au plénum non apparente par vis latérales dans le col.
- Le plénum est muni de pattes pour fixation à la dalle béton.

Caractéristiques principales

- diffuseur plafonnier carré,
- soufflage horizontal multidirectionnel,
- 4 directions de soufflage,
- cadre extérieur et noyau en tôle d'acier profilée,
- noyau amovible et interchangeable,
- cadre largeur 32 mm,
- finition en peinture époxy blanc RAL 9003 30% de brillance,
- installation au ras du plafond,
- disponible en version 150X150 mm à 600X600 mm.

Diffuseur plafonnier

11051555

SF704 F0 472X472

Caractéristiques complémentaires

- accessoires :
- B 700 : registre à mouvement contra-rotatif, réglable depuis la face du diffuseur,
- filtre plissé W4 G3 classement au feu M1 pour l'utilisation en reprise,
- plénum de raccordement en tôle d'acier galvanisé avec piquage type RT ou RE.

Accessoires

Désignations	Références
REGISTRE B700 472X472	11051328
Filtre G3 seul (pour rechange) W4	11053370

Consommables

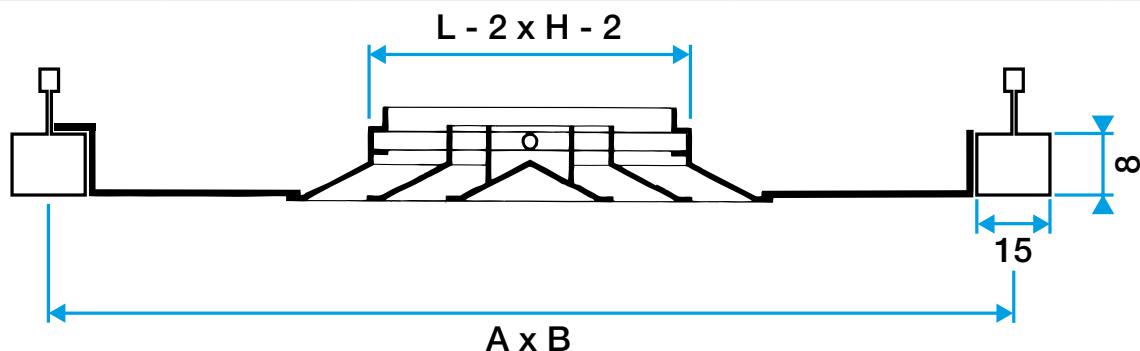
Désignations	Références
Cassette filtre (filtre G3 inclus) CW4 pour plénum RT et RE 472x472 mm	11053435

Données générales

Références	Matière de l'isolant
11051555	-

Données dimensionnelles

Références	A (mm)	B (mm)	P (mm)	Ø D (mm)	L x H (mm)	N (mm)	P1 (mm)
11051555	536	596	465	355	472X472	470	215



Diffuseur SF 704

Données aérauliques

Références	Débit de confort pour Lw 40 dB(A) (reprise avec filtre) (m³/h)	Débit de confort pour Lw 40 dB(A) (soufflage) (m³/h)
11051555	670	950