

**Diffuseur plafonnier****11051077****SF704TP F0 225X225 (AxB=600x600)**

Le SF 704 TP est un diffuseur carré pour dalle de plafond avec 4 directions de soufflage pour la diffusion d'air dans les locaux tertiaires.



SF704TP F0 225X225 (AxB=600x600)

**PLUS PRODUIT**

- filtre (en option) pour la reprise,
- accessibilité au filtre par démontage simple et rapide du noyau central,
- prévu pour dalles de faux-plafond 600 x 600.

**Principes de fonctionnement**

Le diffuseur SF 704 TP s'installe au plafond en lieu et place d'une dalle de plafond standard 600 x 600 mm ou 675 x 675 mm. C'est un diffuseur carré en acier avec 4 directions de soufflage.

**Description produit**

Le SF 704 TP est un diffuseur plafonnier carré avec 4 directions de soufflage pour la diffusion d'air des systèmes de ventilation ou de conditionnement d'air dans les bâtiments tertiaires. Ce diffuseur est en acier avec peinture époxy blanc RAL 9003 30% de brillance. Il s'installe au ras du plafond en lieu et place d'une dalle de plafond standard 600 x 600 mm ou 675 x 675 mm. Il est adapté aux ossatures de plafond suspendus de type «Tbar» ou «Fine Line».

**Domaines d'application**

Locaux tertiaires

**Mise en oeuvre**

Le diffuseur SF 704 TP s'installe au ras du plafond en lieu et place d'une dalle de plafond standard 600 x 600 ou 675 x 675 mm.

**Argumentaire référence**

- Cadre extérieur et noyau en profils d'aluminium extrudés assemblés (type AN), ou en tôle d'acier profilée (type SF).
- Conçu à partir d'un diffuseur type 704 standard intégré dans une plaque en acier ou aluminium.
- Finition peinture époxy RAL 9010.
- Fixation non apparente par vis dans le col du diffuseur. Le plénum est muni de pattes de fixation à la dalle béton. Nota : le poids du diffuseur ne doit pas être porté par l'ossature du plafond suspendu. Utiliser les câbles de suspension page XXX.

**Caractéristiques principales**

- diffuseur plafonnier carré,
- soufflage horizontal multidirectionnel,
- 4 directions de soufflage,
- cadre extérieur et noyau en tôle d'acier profilée,
- noyau amovible et interchangeable,
- cadre largeur 32 mm,
- finition en peinture époxy blanc RAL 9003 30% de brillance,
- installation au ras du plafond en lieu et place d'une dalle de plafond standard 600 x 600 mm ou 675 x 675 mm,
- adapté aux ossatures de plafonds suspendus de type «Tbar» ou «Fine Line».

## Diffuseur plafonnier

# 11051077

## SF704TP F0 225X225 (AxB=600x600)

### Caractéristiques complémentaires

- accessoires :
- B 700 : registre à mouvement contra-rotatif, réglable depuis la face du diffuseur,
- filtre plissé W4 G3 classement au feu M1 pour l'utilisation en reprise,
- plénum de raccordement en tôle d'acier galvanisé avec piquage type RT ou RE.

### Accessoires

| Désignations                           | Références |
|--|------------|
| Plénum REIF(5) F0 225X225 D160         | 11053594   |
| Plénum RE F0 225X225 D160              | 11053613   |
| REGISTRE B700 225X225                  | 11051322   |
| Filtre G3 seul (pour rechange) W4      | 11053370   |
| Plenum carré RE 225x225 D160 PC cfg    | 11053385   |
| Plenum RE 150x150 D125 PC isolé 5f cfg | 11053395   |
| Plenum RE 225x225 D160 PC isolé 5f cfg | 11053396   |

### Consommables

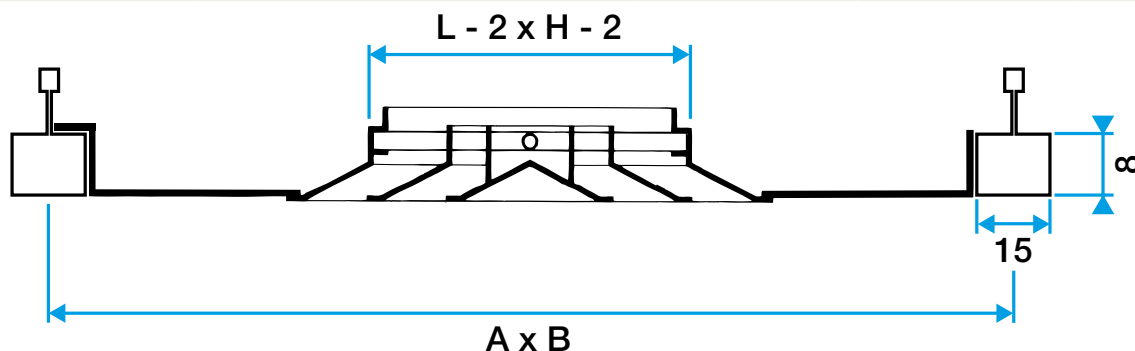
| Désignations   | Références |
|--|------------|
| Cassette filtre (filtre G3 inclus) CW4 pour plenum RT et RE 225x225 mm | 11053432   |
| Filtre G3 seul (pour rechange) W4 225 x 225                            | 11053372   |

### Données générales

| Références | Matière de l'isolant |
|------------|----------------------|
| 11051077   | -                    |

### Données dimensionnelles

| Références | P (mm) | A x B* (mm) | Ø D (mm) | Dimensions A x B (mm) | L x H (mm) | P1 (mm) |
|------------|--------|-------------|----------|-----------------------|------------|---------|
| 11051077   | 270    | 600X600     | 160      | 600X600               | 225X225    | 115     |



Diffuseur SF 704 TP

### Données aérauliques

| Références | Débit de confort pour Lw 40 dB(A) (reprise avec filtre) (m³/h) | Débit de confort pour Lw 40 dB(A) (soufflage) (m³/h) |
|------------|--|--|
| 11051077   | 230  | 320  |