

Diffuseur plafonnier**11002676**
SF704 472x472

Le SF 704 est un diffuseur carré plafonnier avec 4 directions de soufflage en acier pour la diffusion d'air dans les bâtiments tertiaires.



Diffuseur SF 704

PLUS PRODUIT

- filtre pour la reprise (en option),
- accessibilité au filtre par démontage simple et rapide du noyau central,
- prévu pour dalles de faux-plafond 600 x 600.

Principes de fonctionnement

Le diffuseur SF 704 s'installe au plafond à l'aide de fixations apparentes ou non au choix. C'est un diffuseur carré en acier avec 4 directions de soufflage.

Description produit

Le SF 704 est un diffuseur plafonnier carré avec 4 directions de soufflage pour la diffusion d'air des systèmes de ventilation ou de conditionnement d'air dans les bâtiments tertiaires. Ce diffuseur est en acier avec peinture époxy blanc RAL 9003 30% de brillance. Il s'installe au ras du plafond. Il est disponible en version 150X150 mm à 600X600 mm.

Domaines d'application

Locaux tertiaires

Mise en oeuvre

Le diffuseur SF 704 s'installe au ras du plafond à l'aide de fixations non apparentes ou de vis apparentes dans l'encadrement. Un système invisible par vis et pont de suspension est aussi disponible et à privilégier pour les installations en plafonds non amovibles.

Caractéristiques principales

- diffuseur plafonnier carré,
- soufflage horizontal multidirectionnel,
- 4 directions de soufflage,
- cadre extérieur et noyau en tôle d'acier profilée,
- noyau amovible et interchangeable,
- cadre largeur 32 mm,
- finition en peinture époxy blanc RAL 9003 30% de brillance,
- installation au ras du plafond,
- disponible en version 150X150 mm à 600X600 mm.

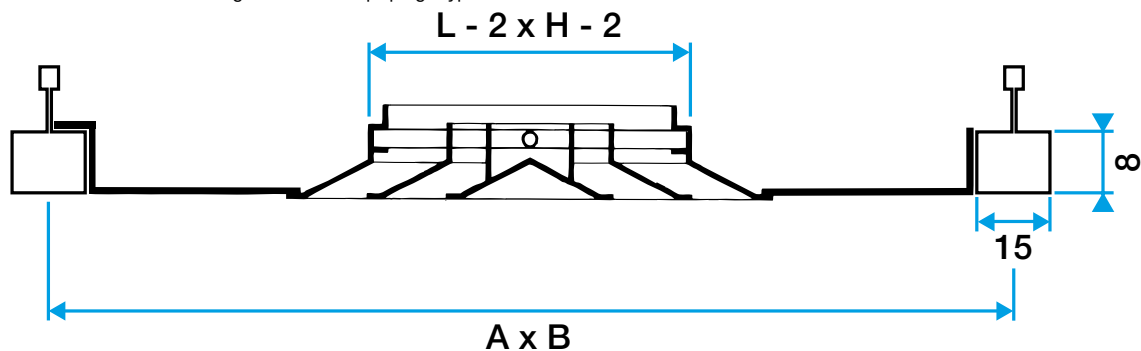
Diffuseur plafonnier

11002676

SF704 472x472

Caractéristiques complémentaires

- accessoires :
 - B 700 : registre à mouvement contra-rotatif, réglable depuis la face du diffuseur,
 - filtre plissé W4 G3 classement au feu M1 pour l'utilisation en reprise,
 - plénum de raccordement en tôle d'acier galvanisé avec piquage type RT ou RE.



Diffuseur SF 704