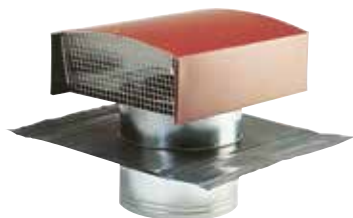


## Sortie de toit

11030108  
SORT.TOIT D160 TUILE

La sortie de toit standard a été conçue pour la VMC et le traitement d'air dans les logements collectifs et les immeubles tertiaires.



Sortie de Toit Standard

### Description produit

La sortie de toit standard a été conçue pour la VMC et le traitement d'air dans l'habitat collectif et les immeubles tertiaires. Elle peut être utilisée en amenée d'air comme en rejet d'air et aussi en évacuation de hotte de cuisine. En acier galvanisé, elle est disponible en 9 tailles allant du diamètre 160 au diamètre 630 mm et disponible en 2 finitions différentes (ardoise ou tuile). La sortie de toit standard peut s'utiliser sur tout type de toiture, l'étanchéité se faisant par kit plomb.

### Domaines d'application

Habitat résidentiel collectif, Neuf, Rénovation, Locaux tertiaires

### Mise en oeuvre

- le fourreau métallique permettant le raccordement au conduit de ventilation est solidaire de la tôle support se fixant sur la charpente, et de la feuille de plomb façonnable pour réaliser l'étanchéité (Ø 160 : fourreau métallique solidaire de la feuille de plomb uniquement) :
  - Ø • 160 : déposer le capot pare-pluie maintenu par 2 ou 4 vis, Ø 160 : déposer le capot pare-pluie cliqué sur le manchon,
  - Ø • 160 : fixer la tôle support sur la charpente en utilisant le maximum de trous prévus à cet effet,
  - former la feuille de plomb en épousant les reliefs tout en évitant les abords du sertissage,
  - Ø 160 : s'il s'agit d'une couverture tuile, il est souhaitable de réaliser un calage dans le sens des liteaux afin de supporter la feuille de plomb,
  - installer le capot pare-pluie avec l'écoulement d'air perpendiculaire à la pente du toit,
  - Ø • 160 : remettre et bloquer impérativement les 2 ou 4 vis de fixation et raccorder le fourreau métallique au conduit de ventilation.

### Argumentaire référence

65

### Caractéristiques principales

- acier galvanisé conforme à la norme EN 10346 garantissant la régularité du revêtement,
- composition de la STS :
  - chapeau pare-pluie rotatif équipé d'une grille de protection (amovible),
  - plaque support de couverture équipée de quatre feuillards de fixation,
  - fût de raccordement de conduit.
- 2 finitions disponibles :
  - modèle ardoise : peinture lisse gris anthracite (RAL 7024),
  - modèle tuile : peinture lisse brique (RAL 8012).

Sortie de toit

# 11030108

## SORT.TOIT D160 TUILE

## Données dimensionnelles

Références	A (mm)	B (mm)	C (mm)	E (mm)	F (mm)	G (mm)	Ø D (mm)
11030108	65	248	300	82	500	400	160

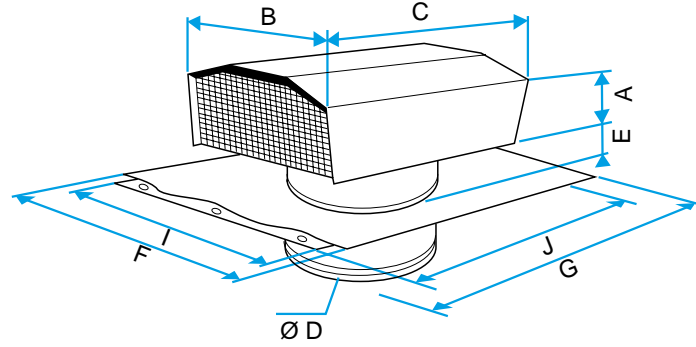


Schéma d'encombrement Sortie de Toit Standard