

Bouche à noyau

11052226

SR 143 D100

La bouche à noyau SR 143 en acier au débit réglable sur site assure la reprise d'air.



SR 143 D100

PLUS PRODUIT

- débit réglable,
- manchette de raccordement murale incluse.

Principes de fonctionnement

La bouche SR 143 est munie d'un noyau réglable pour ajuster sur site le débit d'air.

Description produit

La bouche SR 143 a un noyau réglable qui permet d'ajuster sur site le débit d'air de reprise du local.

Domaines d'application

Neuf, Rénovation, Locaux tertiaires

Mise en oeuvre

- montage mural ou plafond,
- fixation directement dans le conduit à l'aide d'une manchette de raccordement.

Argumentaire référence

Application :

- Reprise uniquement.
- Pour toute application de ventilation simple ou double flux dans les petits locaux tertiaires.
- Positionnement mural ou plafond.

Description :

- Acier peinture époxy blanc RAL 9010.
- Anneau extérieur muni d'un joint d'étanchéité.
- Bouche à noyau central réglable.

Caractéristiques principales

- acier avec peinture époxy blanc RAL 9003 mat 30%,
- débit réglable grâce au noyau blocable par contre-écrou,
- anneau extérieur muni d'un joint d'étanchéité,
- manchette de raccordement murale incluse,
- montage mural ou plafond

Accessoires

Désignations	Références
Manchette placo lisse L100 pour SR 143-145	11053356

Données générales

Références	Matière de l'isolant	Type de finition	Couleur
11052226	-	Peinture époxy	Blanc

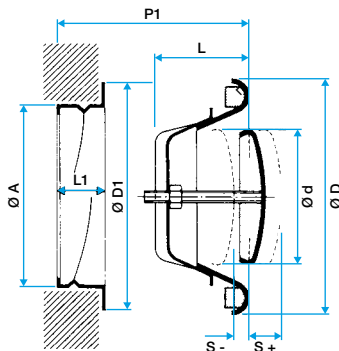
Bouche à noyau

11052226

SR 143 D100

Données dimensionnelles

Références	L (mm)	Ø A (mm)	Ø D (mm)	L1 (mm)	L2 (mm)	P1 (mm)
11052226	47	100	137	50	130	62



Bouche SR 143 avec manchette

Données aérauliques

Références	Débit de confort (m³/h) pour Lw < NR 30
11052226	80