

**Diffuseur à jet hélicoïdal****11051105**  
**SR861 F0 D125 (c12) RAL9003-85%**

Le SR 861 est un diffuseur fixe à haute induction à jet d'air hélicoïdal pour la diffusion d'air dans les bâtiments tertiaires.



SR861 F0 D125 (c12) RAL9010-85%

**PLUS PRODUIT**

- idéal pour le rafraîchissement,
- excellent taux de brassage.

**Principes de fonctionnement**

Le diffuseur SR 861 s'installe sur tout type de plafond. Il offre une diffusion d'air fixe à jet hélicoïdal idéal pour les installations de conditionnement d'air à fort écart de température et faible hauteur sous plafond.

**Description produit**

Le SR 861 est un diffuseur fixe à haute induction à jet d'air hélicoïdal pour la diffusion d'air des systèmes de ventilation ou de conditionnement d'air dans les bâtiments tertiaires. Il offre une grande capacité de mélange pour une homogénéisation rapide des températures. Il est idéal pour les installations de conditionnement d'air à fort écart de température et faible hauteur sous plafond. Sa finition est en acier peinture époxy, teinte blanc RAL 9003-85%. Il est disponible en diamètre 125 mm à 315 mm.

**Domaines d'application**

Locaux tertiaires

**Mise en oeuvre**

Le diffuseur SR 861 s'installe en plafond suspendu à l'aide de fixation non apparente par vis sur les côtés du diffuseur ou sur plafond staff ou BA 13 à l'aide de fixation apparente par vis centrale et pont. Le système doit être fixé à la dalle béton à l'aide de pattes situées sur le plénum.

**Argumentaire référence**

- Corps et pales de diffusion en acier.
- Finition acier peinture époxy, teinte blanc RAL 9010.
- Fixation non apparente par vis dans le col du diffuseur.

**Caractéristiques principales**

- diffuseur plafonnier fixe à jet hélicoïdal
- grande capacité de mélange pour une homogénéisation rapide des températures,
- idéal pour les installations de conditionnement d'air à fort écart de température et faible hauteur sous plafond,
- corps et pales de diffusion en acier,
- diffuseur circulaire avec raccordement circulaire,
- finition acier peinture époxy, teinte blanc RAL 9003 85%,
- fixation :
  - non apparente par vis dans le col du diffuseur,
  - apparente par vis centrale et pont.

**Caractéristiques complémentaires**

- accessoires :
  - BR : registre type papillon avec 2 lames en V,
  - plénum de raccordement LRE avec piquage sur le côté.
- répartiteur de flux en option,
- disponible en versions simple ou isolé 2 ou 5 faces.

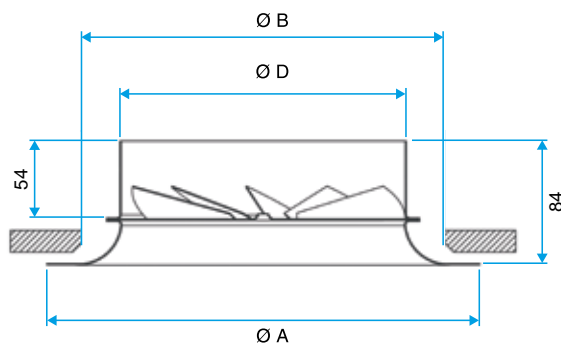
Diffuseur à jet hélicoïdal

## 11051105

SR861 F0 D125 (c12) RAL9003-85%

### Données dimensionnelles

Références	Ø A (mm)	Ø B (mm)	Ø D (mm)
11051105	225	195	125



Diffuseur SR 861

### Données aérauliques

Références	Débit de confort < 35dBA (m³/h)
11051105	125