

**Diffuseur à jet hélicoïdal****11051106**  
**SR861 F0 D160 (c16) RAL9003-85%**

Le SR 861 est un diffuseur fixe à haute induction à jet d'air hélicoïdal pour la diffusion d'air dans les bâtiments tertiaires.



SR861 F0 D160 (c16) RAL9010-85%

**PLUS PRODUIT**

- idéal pour le rafraîchissement,
- excellent taux de brassage.

**Principes de fonctionnement**

Le diffuseur SR 861 s'installe sur tout type de plafond. Il offre une diffusion d'air fixe à jet hélicoïdal idéal pour les installations de conditionnement d'air à fort écart de température et faible hauteur sous plafond.

**Description produit**

Le SR 861 est un diffuseur fixe à haute induction à jet d'air hélicoïdal pour la diffusion d'air des systèmes de ventilation ou de conditionnement d'air dans les bâtiments tertiaires. Il offre une grande capacité de mélange pour une homogénéisation rapide des températures. Il est idéal pour les installations de conditionnement d'air à fort écart de température et faible hauteur sous plafond. Sa finition est en acier peinture époxy, teinte blanc RAL 9003-85%. Il est disponible en diamètre 125 mm à 315 mm.

**Domaines d'application**

Locaux tertiaires

**Mise en oeuvre**

Le diffuseur SR 861 s'installe en plafond suspendu à l'aide de fixation non apparente par vis sur les côtés du diffuseur ou sur plafond staff ou BA 13 à l'aide de fixation apparente par vis centrale et pont. Le système doit être fixé à la dalle béton à l'aide de pattes situées sur le plénum.

**Argumentaire référence**

- Corps et pales de diffusion en acier.
- Finition acier peinture époxy, teinte blanc RAL 9010.
- Fixation non apparente par vis dans le col du diffuseur.

**Caractéristiques principales**

- diffuseur plafonnier fixe à jet hélicoïdal
- grande capacité de mélange pour une homogénéisation rapide des températures,
- idéal pour les installations de conditionnement d'air à fort écart de température et faible hauteur sous plafond,
- corps et pales de diffusion en acier,
- diffuseur circulaire avec raccordement circulaire,
- finition acier peinture époxy, teinte blanc RAL 9003 85%,
- fixation :
  - non apparente par vis dans le col du diffuseur,
  - apparente par vis centrale et pont.

## Diffuseur à jet hélicoïdal

# 11051106

## SR861 F0 D160 (c16) RAL9003-85%

### Caractéristiques complémentaires

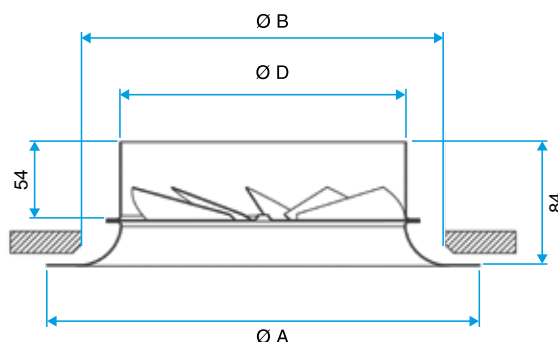
- accessoires :
- BR : registre type papillon avec 2 lames en V,
- plénum de raccordement LRE avec piquage sur le côté.
- répartiteur de flux en option,
- disponible en versions simple ou isolé 2 ou 5 faces.

### Accessoires

Désignations	Références
PLÉNUM LRE842/883 F0 D160/160	11053311
REGISTRE CIRCULAIRE BR D160	11053220
Plénum LRE dif circulaire F0 D160 PC cfg	11053346

### Données dimensionnelles

Références	P (mm)	Ø A (mm)	Ø B (mm)	Ø D (mm)	Ø raccordement plénum (mm)
11051106	160	250	220	160	160



Diffuseur SR 861

### Données aérauliques

Références	Débit de confort < 35dBA (m³/h)
11051106	130