

Bouche à noyau

11052278
SR 135 D125 S/E ACOUS RAL9003

La bouche à noyau SR 135 esthétique réglable assure la diffusion ou la reprise d'air avec un faible niveau acoustique.



SR 135 D125 RAL9003

PLUS PRODUIT

- esthétique,
- faible niveau acoustique,
- débit réglable.

Principes de fonctionnement

La bouche SR 135 est munie d'un noyau réglable pour ajuster sur site le débit d'air. Son noyau central est également pourvu d'un absorbant acoustique pour assurer un faible niveau sonore dans le local.

Description produit

La bouche SR 135 a une esthétique très discrète pour faciliter son intégration au mur ou au plafond. Grâce à son noyau acoustique absorbant, elle est aussi très discrète phoniquement. Enfin, le débit d'air peut-être ajusté via son noyau réglable.

Domaines d'application

Neuf, Rénovation, Locaux tertiaires

Mise en oeuvre

- montage mural ou plafond,
- fixation directement dans le conduit à l'aide de ressorts à friction fournis, ou à l'aide d'une manchette de raccordement.

Caractéristiques principales

- acier avec peinture époxy blanc RAL 9003 avec 30% de brillance,
- débit réglable grâce au noyau blocable par contre-écrou,
- absorbant acoustique au niveau du noyau.

Accessoires

Désignations	Références
Manchon Placo L 100	11053972

Données générales

Références	Matériau principal	Type de finition	Couleur
11052278	Aluminium	Peinture époxy	Blanc

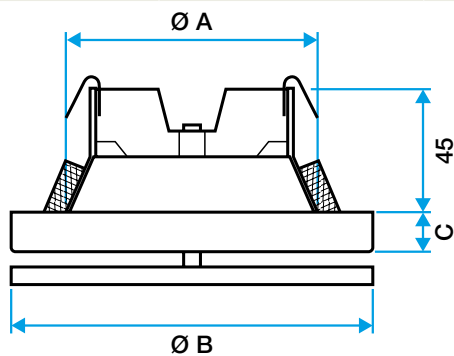
Bouche à noyau

11052278

SR 135 D125 S/E ACOUS RAL9003

Données dimensionnelles

Références	C (mm)	Ø (mm)	Ø A (mm)	Ø B (mm)	Ø raccordement (mm)
11052278	15	125	125	160	125



Bouche SR 135

Données aérauliques

Références	Débit de confort pour $L_w < NR 25$ (m ³ /h)
11052278	150