

**Bouche à noyau**

# 11052228

## SR 143 D160

La bouche à noyau SR 143 en acier au débit réglable sur site assure la reprise d'air.



SR 143 D160

### PLUS PRODUIT

- débit réglable,
- manchette de raccordement murale incluse.

### Principes de fonctionnement

La bouche SR 143 est munie d'un noyau réglable pour ajuster sur site le débit d'air.

### Description produit

La bouche SR 143 a un noyau réglable qui permet d'ajuster sur site le débit d'air de reprise du local.

### Domaines d'application

Neuf, Rénovation, Locaux tertiaires

### Mise en oeuvre

- montage mural ou plafond,
- fixation directement dans le conduit à l'aide d'une manchette de raccordement.

### Argumentaire référence

- Bouche à noyau pour reprise d'air SR 143 D160
- Acier avec peinture époxy blanc RAL9010 avec 30% de brillance
- Débit réglable grâce au noyau blocable par contre-écrou
- Anneau extérieur muni d'un joint d'étanchéité
- Montage mural ou plafond
- Fixation par emboîtement dans le conduit à l'aide d'une manchette de raccordement en acier fournie

### Caractéristiques principales

- acier avec peinture époxy blanc RAL 9003 mat 30%,
- débit réglable grâce au noyau blocable par contre-écrou,
- anneau extérieur muni d'un joint d'étanchéité,
- manchette de raccordement murale incluse,
- montage mural ou plafond

### Accessoires

Désignations	Références
Manchette placo lisse L100 pour SR 143-145	11053358

### Données générales

Références	Matériau principal	Type de finition	Couleur
11052228	Aluminium	Peinture époxy	Blanc

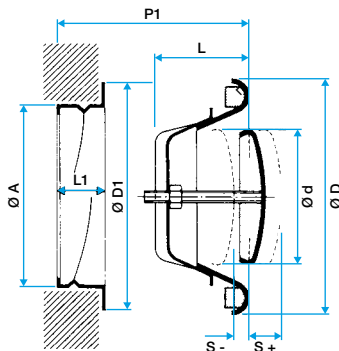
Bouche à noyau

## 11052228

### SR 143 D160

#### Données dimensionnelles

Références	L (mm)	L1 (mm)	L2 (mm)	P1 (mm)	Ø A (mm)	Ø D (mm)	Ø raccordement (mm)
11052228	60	50	130	62	160	218	160



Bouche SR 143 avec manchette

#### Données aérauliques

Références	Débit de confort (m³/h) pour Lw < NR 30
11052228	150