

Sortie de toit

11022093
STR ARDOISE D160

Terminal haute performance pour VMC ou chauffe-eau thermodynamique. Améliore l'efficacité du réseau de ventilation en habitat individuel.



STR ARDOISE

PLUS PRODUIT

- Performante : très faibles pertes de charge,
- 2 finitions : tuile ou ardoise,
- Compatible toutes tuiles même les plus galbées : colerette 60x50 cm.

Description produit

La sortie de toit résidentielle STR a été conçue pour le rejet d'air sur les systèmes VMC et chauffe-eau thermodynamique. Elle peut être utilisée en habitat individuel, en rejet d'air et aussi en évacuation de hotte de cuisine. Design et performante, avec de très faibles pertes de charge (seulement 6 Pa à 200 m³/h). Disponible en 2 finitions, tuile ou ardoise. Et équipée d'une grande colerette (60x50cm), compatible avec toutes les tuiles, même les plus galbées.

Domaines d'application

Habitat résidentiel individuel, Neuf, Rénovation

Mise en oeuvre

- pour tous types type de toitures (ardoise ou tuile),
- pente de 16° à 55°,
- installation :
 - préparer l'installation laissant l'espace nécessaire à l'ajout de la sortie toiture,
 - raccorder le fourreau au conduit de ventilation Ø160 ou ajouter l'adaptateur multi diamètre (11022091, vendu séparément) pour passer du Ø160 au Ø100 –110 –125 ou 150,
 - former la colerette (60x50 cm) en épousant les reliefs,
 - s'il s'agit d'une couverture tuile, il est souhaitable de réaliser un calage dans le sens des liteaux afin de supporter la colerette,
 - installer le capot pare-pluie avec l'écoulement d'air perpendiculaire à la pente du toit,
 - coller la colerettes aux tuiles.

Argumentaire référence

La sortie de toit résidentielle STR a été conçue pour le rejet d'air sur les systèmes VMC et chauffe-eau thermodynamique. Elle peut être utilisée en habitat individuel, en rejet d'air et aussi en évacuation de hotte de cuisine. Design et performante, avec de très faibles pertes de charge (seulement 6 Pa à 200 m³/h). Equipée d'une grande colerette (60x50cm), compatible avec toutes les tuiles, même les plus galbées.

Caractéristiques principales

- matériau : Chapeau et corps en polypropylène (PP) stabilisé aux U.V,
- colerette 60x50 cm
- chapeau conçu pour éviter l'infiltration d'eau de pluie ou d'insectes,
- fût de raccordement conduit en Ø160 ou ajouter l'adaptateur multi diamètre (11022091, vendu séparément) pour passer du Ø160 au Ø100 –110 –125 ou 150,
- 2 finitions disponibles :
 - modèle ardoise : peinture lisse gris anthracite,
 - modèle tuile : peinture lisse brique.

Accessoires

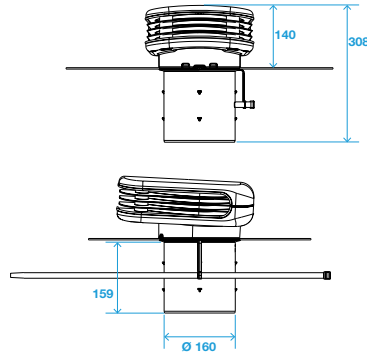
| Désignations | Références |
|------------------------------|------------|
| ADAPTATEUR MULTIDIAMETRE STR | 11022091 |

Sortie de toit

11022093
STR ARDOISE D160

Données dimensionnelles

| Références | H (mm) | Ø (mm) | Poids à vide (kg) |
|------------|--------|--------|-------------------|
| 11022093 | 308 | 1260 | 2,24 |



STR encombrement