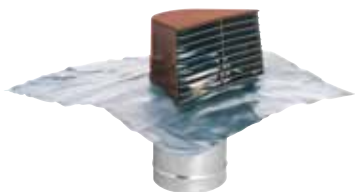


Sortie de toit

11022042

Sortie chatière brune D125 + plaque de plomb

La sortie chatière permet le rejet ou la prise d'air d'une installation de VMC en maison individuelle.



Sortie Chatière

PLUS PRODUIT

- existe en gris et en brun,
- intégration discrète,
- faibles pertes de charge.

Description produit

La sortie chatière permet le rejet ou la prise d'air d'une installation de VMC en maison individuelle. Elle est compatible avec tous les types de toitures et existe en gris ou en brun pour une intégration discrète.

Domaines d'application

Habitat résidentiel individuel, Neuf, Rénovation

Mise en oeuvre

- ne pas utiliser en VMC gaz,
- compatible avec tous types de toitures : tuile, ardoise...

Argumentaire référence

Application :

- Accessoire pour réseaux de ventilation simple-flux et double-flux en maison individuelle ou logement collectif
- Projet neuf ou rénovation

Description :

- Déflecteur en ABS avec grille de protection
- Existe en gris (RAL7015) ou brun (RAL8028)
- Manchette en tôle galvanisée Ø 150 mm
- Raccordement en Ø 125 mm avec joint d'adaptation fourni
- Plaque de plomb 400 x 400 mm

Caractéristiques principales

- déflecteur en ABS avec grille de protection,
- existe en gris (RAL 7015) ou brun (RAL 8028),
- manchette en tôle galvanisée diamètre 150 mm,
- raccordement en diamètre 125 mm avec joint d'adaptation fourni,
- plaque de plomb 400 x 400 mm.

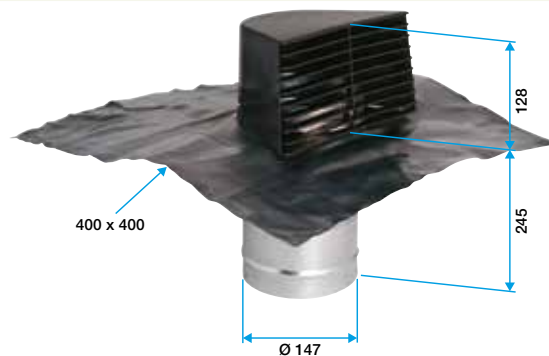
Sortie de toit

11022042

Sortie chatière brune D125 + plaque de plomb

Données générales

Références	Matière de l'isolant
11022042	



Encombrement Sortie Chatière