

Accessoire de pose

11091063

Suspension rapide 2 m 15 kg embout boucle



Câbles de suspension rapide

Description produit

Les câbles de suspension rapide sont utilisés pour suspendre les réseaux aérauliques circulaires, oblongs et rectangulaires, les petits ventilateurs, les ventilo-convecteurs et également sécuriser les plénums et diffuseurs. Le système est composé d'un câble en acier souple équipé d'un embout boucle à une extrémité. L'autre extrémité, libre, se glisse dans le système de verrouillage, ce qui permet le positionnement de l'objet soutenu pendant et après son installation. Le système de déverrouillage est intégré.

Domaines d'application

Habitat résidentiel collectif, Habitat résidentiel individuel, Neuf, Rénovation, Locaux tertiaires

Mise en oeuvre

- passer d'abord le câble autour d'une structure du bâtiment puis dans la boucle,
- faire passer le câble dans une rainure du système de verrouillage,
- passer le câble autour du conduit puis dans l'autre rainure du dispositif de verrouillage.

Argumentaire référence

Application :

- Suspension des réseaux aérauliques circulaires, oblongs, rectangulaires
- Suspension des petits ventilateurs, ventilo-convecteurs
- Suspension et sécurisation des plénums + diffuseurs

Description :

- Sachet de 10 suspensions rapide de 2 m pour maintien de 0 à 15 Kg
- Câble en acier galvanisé souple équipé d'un embout boucle à une extrémité et libre à l'autre extrémité pour permettre la fixation du produit
- Système de déverrouillage intégré

Caractéristiques principales

- l'ensemble est réalisé en acier galvanisé,
- crochet HK :
 - crochet de fixation sans cheville pour dalle béton pleine ou alvéolaire, hourdis, etc...,
 - crochet en inox se fixant dans un trou M8,
 - charge de travail : 75 kg.
- câble n°1 :
 - épaisseur : 1 mm,
 - charge admissible : 0-15 kg,
 - utilisation : sécurisation plénums ; réseaux $\varnothing < 200$ mm.
- câble n°2 :
 - épaisseur : 2 mm,
 - charge admissible : 10-45 kg,
 - utilisation : tous réseaux.

Accessoire de pose

11091063

Suspension rapide 2 m 15 kg embout boucle

Données générales

Références	Charge maximum (kg)
11091063	15

Installation

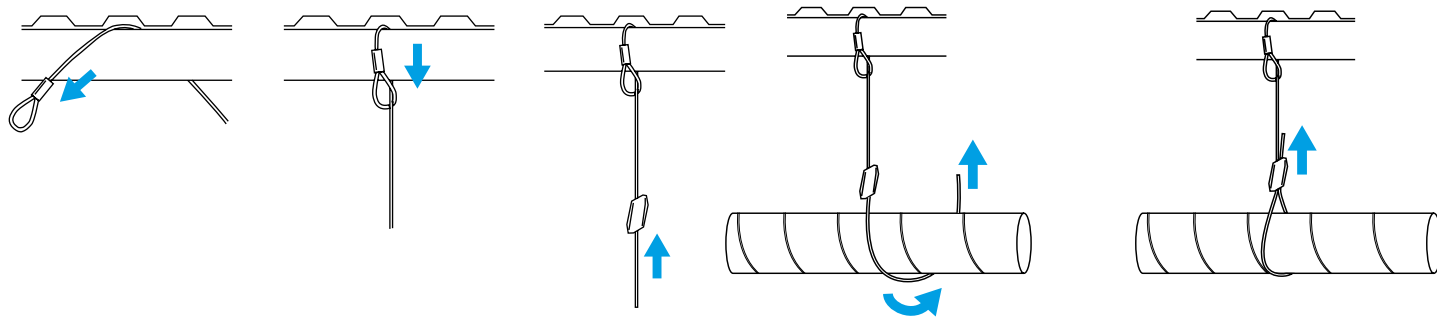


Schéma d'installation des câbles de suspension rapide

Schéma d'installation des câbles de suspension rapide