

**Pompe à chaleur air/air****35001422****T.One® AIR 06-R32 (REV)**

La solution innovante et sur-mesure pour se chauffer ou rafraîchir son logement confortablement.



T.One® AIR 06 réversible R32

**PLUS PRODUIT**

- totale liberté d'aménagement intérieur,
- COP exceptionnel jusqu'à 4,92,
- moins de 25 dB(A) au centre de la pièce traitée.

**RÈGLEMENTATIONS & CONFORMITÉ(S)**

N° d'avis technique : 14.5/17-2271\_V5

**Principes de fonctionnement**

T.One® AIR permet d'atteindre, en quelques minutes seulement, une température confortable en chauffage comme en rafraîchissement.

**Description produit**

Le système T.One® AIR capte l'énergie contenue dans l'air extérieur par l'intermédiaire d'une pompe à chaleur Air/Air à très haut rendement.

L'air chaud ou rafraîchi provenant de l'unité intérieure est ensuite diffusé dans les différentes pièces traitées par l'intermédiaire d'un réseau aéraulique constitué d'un faux-plafond de distribution.

Dans chaque pièce traitée, une bouche de diffusion et un thermostat sans fil dédiés permettent d'assurer une diffusion de l'air douce et parfaitement individualisée, tout en libérant l'espace intérieur pour une totale liberté d'aménagement.

**Domaines d'application**

Habitat résidentiel collectif, Habitat résidentiel individuel, Neuf, Rénovation

**Mise en oeuvre**

- positionnement de l'unité intérieure en volume chauffé (placard technique) sur ses pieds,
- raccordements frigorifiques, hydrauliques et électriques en face avant,
- raccordement du modem AldesConnect® Box sur le port USB,
- distribution de l'air via un faux-plafond étanche et isolé,
- diffusion de l'air par bouches motorisées,
- régulation par zone à l'aide de thermostats sans fil,
- commande centralisée pour choix du mode de fonctionnement et programmation horaire.

**Argumentaire référence**

L'unité intérieure est équipée d'une régulation qui assure à la fois réactivité, précision et performance en ajustant en temps réel, en fonction des besoins de chaque pièce, le débit d'air soufflé et le fonctionnement de la pompe à chaleur. Chaque unité intérieure est reliée à son unité extérieure individuelle.

**Caractéristiques principales**

- 4 modèles de 4, 5, 6 et 8 kW,
- pompe à chaleur air/air :
  - solution monosplit : une unité extérieure et une unité intérieure,
  - raccordement par liaison frigorifique,
  - alimentations électriques monophasées 230 V, 50 Hz.
- commande centralisée à raccordement filaire de série,
- un thermostat radio sans fil à prévoir par pièce de vie,
- distribution de l'air via un faux-plafond étanche et isolé,
- diffusion de l'air par bouches motorisées,
- un appoint électrique de série et un appoint optionnel pour l'échangeur air,
- un modem USB AldesConnect® Box (version connectée) pour pilotage via l'app AldesConnect®,
- association possible avec le chauffe-eau thermodynamique T.Flow® Hygro + / Nano pour un maximum de confort (ECS, chauffage, rafraîchissement et renouvellement d'air continu).

## Pompe à chaleur air/air

35001422

T.One® AIR 06-R32 (REV)

## Caractéristiques complémentaires

- produit contenant un gaz à effet de serre fluoré :  
- type de gaz : R32 (PRG = 675).

## Composition des kits

- unité intérieure;1
- façade unité intérieure (avec filtre intégré);1
- support mural;1

## Accessoires

Désignations	Références
Carte d'extension 5 voies T.One®	35001190
Commande centralisée T.One® Réversible noire	35001187
Commande centralisée T.One® Réversible blanche	35001188
Grille de reprise L440xH550	35001130
Grille de reprise L300xH710	35001131
Liaisons frigorifiques 1/4-1/2 (L=20m)	35053018
Kit électrique 1500 W T.One®	35001181
Bouche motorisée L200xH100	35700013
Bouche motorisée L300xH100	35700014
Bouche motorisée L400xH100	35700015
Bouche motorisée L500xH100	35700016
Bouche motorisée L600xH100	35700017
Bouche motorisée L700xH100	35700018
Kit manchette T.One®	35001150
Kit extension manchette T.One®	35001192
Kit support au sol U.Ext RBC 04/05/06	35010194
Kit support mural U.Ext RBC 04/05/06	35700344
Thermostat d'ambiance sans fil à transmission par onde radio et touches tactiles	35001151
Unité extérieure T.One® taille 06	35001142
Filtre Deshydrateur BI-FLOW 1/4 FLARE	35001145
Grille de transfert L100xH310	35001132
Grille de transfert L200xH410	35001133
Grille de transfert L200xH610	35001134
Grille de transfert L350xH300	35700233
Grille de transfert L350xH100	35700234
Grille de transfert L350xH200	35700235
Grille de transfert L350xH400	35700236
Filtre Deshydrateur BI-FLOW 3/8 FLARE	35001146

## Consommables

Désignations	Références
Filtre poussière T.One®	35001191
Filtre poussière T.One® (lot de 3)	35001193

## Services associés

Contre-visite si mise en service impossible lors de l'intervention

## Données générales

Références	Charge de fluide (g)	Complément de charge (g/m)	Dénivelé maxi unité extérieure au-dessus / au-dessous (m)	Longueur de liaison frigo maxi (m)	Longueur de liaison frigo mini (m)	Plage de fonctionnement de température extérieure mode chaud (°C)	Plage de fonctionnement de température extérieure mode froid (°C)	Seuil du complément de charge (m)	Matière de l'isolant	Taille
35001422	1300	20	20/20	30	5	-1	-0,348837209	15	-	6 kW

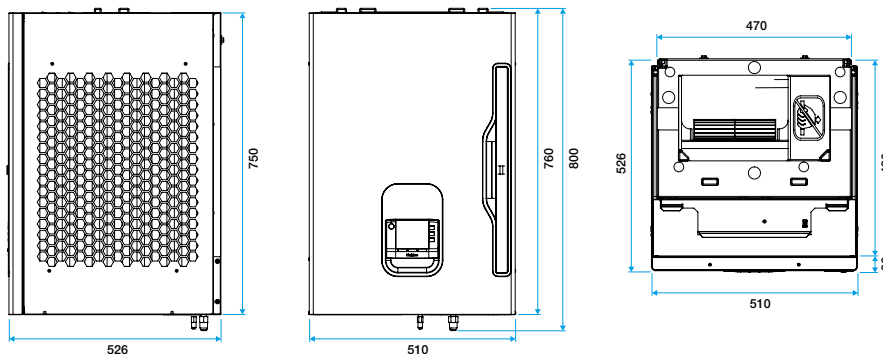
Pompe à chaleur air/air

## 35001422

### T.One® AIR 06-R32 (REV)

#### Données dimensionnelles

Références	H (mm)	L (mm)	P (mm)	Diamètre frigorifique liquide-gaz (pouce)	Poids net unité extérieure (kg)	Poids net unité intérieure (kg)
35001422	750	510	526	1/4;1/2	45	40



Unité intérieure T.One® AIR

#### Données aérauliques

Références	Plage de débit d'air (m³/h)	Pression statique disponible (min/max) (Pa)
35001422	100/1200	10/50

#### Données acoustiques

Références	Pression acoustique (au centre de la pièce traitée) (dB(A))	Pression acoustique unité extérieure (à 4 m en champ libre) (dB(A))
35001422	< 25 dB(A)	42

#### Données thermiques

Références	COP à -7°C/+20°C	COP à +7°C/+20°C	EER (+35°C/+27°C)	Puissance absorbée (+35°C/+27°C) (kW)	Puissance frigorifique restituée (+35°C/+27°C) (kW)	Puissance nominale absorbée (-7°C/+20°C) (kW)	Puissance nominale absorbée (+7°C/+20°C) (kW)	Puissance nominale calorifique restituée (-7°C/+20°C) (kW)	Puissance nominale calorifique restituée (+7°C/+20°C) (kW)	SCOP (Climat Moyen)
35001422	2,6	4,15	3,8	1,32	5	2,12	1,45	5,5	6	4,19

#### Données électriques

Références	Intensité de protection appoint électrique (A)	Intensité de protection unité extérieure courbe D (A)	Puissance appoint électrique chauffage (W)	Section d'alimentation électrique appoint électrique (nb x mm²)	Section d'alimentation électrique unité extérieure (nb x mm²)	Section de connexion électrique unité int./ ext. (nb x mm²)	Alimentation électrique	Tension (V)
35001422	8	16	1500	3G2,5	3G2,5	4G1,5	Monophasée	230

#### Données réglementaires

Références	Lrcontmin / CcpLRcontmin – en chauffage (valeurs certifiées)	Classe énergétique ErP – Chauffage	Classe énergétique ErP (Rafraîchissement)	Lrcontmin / CcpLRcontmin – en rafraîchissement (valeurs certifiées)
35001422	0,27/1,33	A+	A++	0,34/1,66

Type de fluide

R32