

Pompe à chaleur air/air triple service**35001225****T.One® AquaAIR 04 R32 (REV) Classic**

Chauffage par l'air, rafraîchissement et eau chaude : la solution multifonction connectée Aldes.



T.One® AquaAIR 04 R32 Classic réversible

PLUS PRODUIT

- montée en température d'eau chaude sanitaire très rapide (10°C à 53°C en 1h50 seulement avec un volume maximal disponible de 240 L),
- totale liberté d'aménagement intérieur,
- COP exceptionnel jusqu'à 4,92.

RÈGLEMENTATIONS & CONFORMITÉ(S)

N° d'avis technique : 14.5/17-2271_V5

Principes de fonctionnement

T.One® AquaAIR permet d'atteindre, en quelques minutes seulement, une température confortable en chauffage comme en rafraîchissement. Elle couvre également facilement les besoins en eau chaude de toute la famille.

Description produit

Le système T.One® AquaAIR capte l'énergie contenue dans l'air extérieur par l'intermédiaire d'une pompe à chaleur Air/Air à très haut rendement. L'air chaud ou rafraîchi provenant de l'unité intérieure est ensuite diffusé dans les différentes pièces traitées par l'intermédiaire d'un réseau aéraulique constitué d'un faux-plafond de distribution. Dans chaque pièce traitée, une bouche de diffusion et un thermostat sans fil dédiés permettent d'assurer une diffusion de l'air douce et parfaitement individualisée, tout en libérant l'espace intérieur pour une totale liberté d'aménagement. T.One® AquaAIR couvre également facilement les besoins en eau chaude de toute la famille.

Domaines d'application

Habitat résidentiel collectif, Habitat résidentiel individuel, Neuf, Rénovation

Mise en oeuvre

- positionnement au sol de l'unité intérieure en volume chauffé (placard technique),
- raccordements frigorifiques, hydrauliques et électriques en face avant,
- raccordement du modem AldesConnect® Box sur le port USB,
- distribution de l'air via un faux-plafond étanche et isolé,
- diffusion de l'air par bouches motorisées,
- régulation par zone à l'aide de thermostats sans fil,
- commande centralisée pour choix du mode de fonctionnement et programmation horaire.

Argumentaire référence

Application :

- Résidentiel individuel et collectif,
- Neuf et grosse rénovation.

Description :

- Unité supérieure réversible TOne® AquaAIR 04 (chauffage, rafraîchissement et eau chaude sanitaire) d'une puissance de 4kW livrée avec sa façade esthétique ainsi que la façade du ballon en version classic,
- Modèle 4 kW,
- Monophasé,
- Rafraîchissement inclus,
- Pilotage à distance AldesConnect™ en option.

Pompe à chaleur air/air triple service

35001225

T.One® AquaAIR 04 R32 (REV) Classic

Caractéristiques principales

- 3 modèles de 4, 5 et 6 kW,
- pompe à chaleur air/air triple service :
 - solution monosplit : une unité extérieure et une unité intérieure livrée en deux blocs,
 - raccordement par liaison frigorifique,
 - alimentations électriques monophasées 230 V, 50 Hz.
- commande centralisée à raccordement filaire de série,
- un thermostat radio sans fil à prévoir par pièce de vie,
- distribution de l'air via un faux-plafond étanche et isolé,
- diffusion de l'air par bouches motorisées,
- un appoint électrique de série (Air + Eau) et un appoint optionnel pour l'échangeur air,
- modem USB AldesConnect® Box (version connectée) pour pilotage via l'app AldesConnect®.

Caractéristiques complémentaires

- produit contenant un gaz à effet de serre fluoré :
 - type de gaz : R32 (PRG = 675).

Composition des kits

- unité supérieure;1
- façade unité supérieure (avec filtre intégré);1
- façade ballon Classic;1

Accessoires

Désignations	Références
Carte d'extension 5 voies T.One®	35001190
Commande centralisée T.One® Réversible noire	35001187
Commande centralisée T.One® Réversible blanche	35001188
Grille de reprise L440xH550	35001130
Grille de reprise L300xH710	35001131
Liaisons frigorifiques 1/4-1/2 (L=20m)	35053018
Kit électrique 1500 W T.One®	35001181
Ballon T.One® AquaAIR 175 L	35001180
Bouche motorisée L200xH100	35700013
Bouche motorisée L300xH100	35700014
Bouche motorisée L400xH100	35700015
Bouche motorisée L500xH100	35700016
Bouche motorisée L600xH100	35700017
Bouche motorisée L700xH100	35700018
Kit manchette T.One®	35001150
Kit extension manchette T.One®	35001192
Kit support au sol U.Ext RBC 04/05/06	35010194
Kit support mural U.Ext RBC 04/05/06	35700344
Thermostat d'ambiance sans fil à transmission par onde radio et touches tactiles	35001151
Grille de transfert L100xH310	35001132
Grille de transfert L200xH410	35001133
Grille de transfert L200xH610	35001134
Grille de transfert L350xH300	35700233
Grille de transfert L350xH100	35700234
Grille de transfert L350xH200	35700235
Grille de transfert L350xH400	35700236
Filtre Deshydrateur BI-FLOW 1/4 FLARE	35001145
Unité extérieure T.One® taille 04	35001140

Consommables

Désignations	Références
Filtre poussière T.One®	35001191
Filtre poussière T.One® (lot de 3)	35001193

Pompe à chaleur air/air triple service

35001225

T.One® AquaAIR 04 R32 (REV) Classic

Services associés

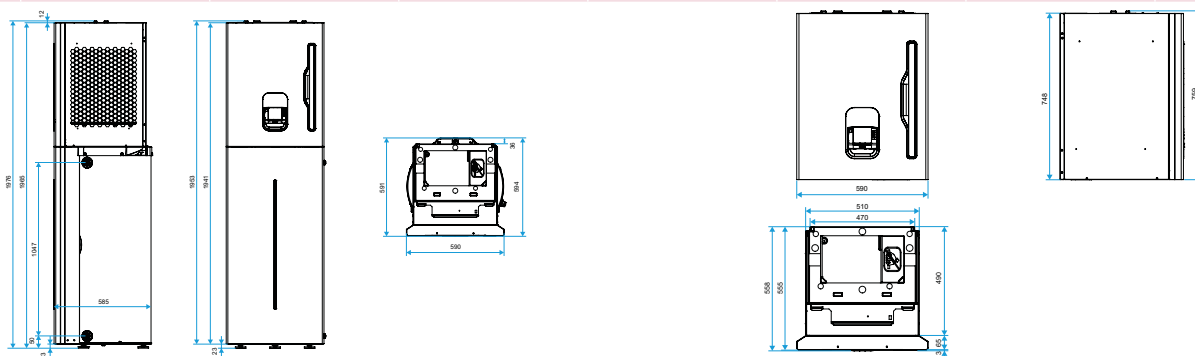
Contre-visite si mise en service impossible lors de l'intervention

Données générales

Références	Charge de fluide (g)	Complément de charge (g/m)	Consigne de température ECS (°C)	Cycle de soutirage	Dénivelé maxi unité extérieure au-dessus / au-dessous (m)	Longueur de liaison frigo maxi (m)	Longueur de liaison frigo mini (m)	Plage de fonctionnement de température extérieure mode chaud (°C)	Plage de fonctionnement de température extérieure mode froid (°C)	Seuil du complément de charge (m)
35001225	1300	20	53	L	20/20	30	5	-1	-0,348837209	15

Données dimensionnelles

Références	H (mm)	L (mm)	P (mm)	Diamètre frigorifique liquide-gaz (pouce)	Poids net unité extérieure (kg)	Poids net unité intérieure (kg)	Poids net unité supérieure + ballon (kg)
35001225	1976	590	592	1/4;1/2	45	40	120



Unité intérieure T.One® AquaAIR version premium

Unité supérieure T.One® AquaAIR avec façade

Données aérauliques

Références	Plage de débit d'air (m³/h)	Pression statique disponible (min/max) (Pa)
35001225	100/1000	10/50

Données acoustiques

Références	Pression acoustique unité extérieure (à 4 m en champ libre) (dB(A))
35001225	38

Données thermiques

Références	COP_ECS en cycle L de soutirage NF EN 16147	COP à -7°C/+20°C	COP à +7°C/+20°C	Durée de mise en température ECS (h:min)	EER (+35°C/+27°C)	Puissance absorbée (+35°C/+27°C) (kW)	Puissance de réserve (Pes) (W)	Puissance frigorifique restituée (+35°C/+27°C) (kW)	Puissance nominale absorbée (-7°C/+20°C) (kW)	Puissance nominale absorbée (+7°C/+20°C) (kW)
35001225	3,2	3	4,92	01:50	4	1	30	4	1,27	0,81

Données électriques

Références	Intensité de protection appoint électrique (A)	Intensité de protection unité extérieure courbe D (A)	Puissance appoint électrique chauffage (W)	Puissance appoint électrique ECS (W)	Puissance de veille (Psb) (W)	Section d'alimentation électrique appoint électrique (nb x mm²)	Section d'alimentation électrique unité extérieure (nb x mm²)	Section de connexion électrique unité int./ext. (nb x mm²)	Alimentation électrique	Tension (V)
35001225	20	16	1500	1500	5	3G2,5	3G2,5	4G1,5	Monophasée	230

Données réglementaires

Références	Lrcontmin / CcpLrcontmin – en chauffage (valeurs certifiées)	Classe énergétique ErP (ECS)	Classe énergétique ErP – Chauffage	Classe énergétique ErP (Rafrachissement)	Lrcontmin / CcpLrcontmin – en rafraichissement (valeurs certifiées)
35001225	0,40/1,12	A+	A+	A++	0,43/1,58