

Bouche avec détection de présence**11017107**
TDA fixe

La bouche TDA permet plus d'économie d'énergie et une meilleure QAI dans les bâtiments tertiaires.



TDA

PLUS PRODUIT

- confort, QAI et économies d'énergie grâce à un fonctionnement automatique par détection de présence,
- facilité d'installation,
- pilotage possible de l'éclairage.

RÈGLEMENTATIONS & CONFORMITÉ(S)

N° d'avis technique : 14.5/16-2185

Principes de fonctionnement

La bouche TDA possède un capteur optique intégré. Ainsi, elle bascule automatiquement d'un débit d'extraction de base à un débit de pointe en cas de détection de présence pour une meilleure QAI, un meilleur confort et plus d'économie d'énergie.

Description produit

La bouche TDA est un petit terminal d'extraction avec un capteur de présence intégré. Selon le signal de ce capteur, elle extrait selon un débit de base ou un débit de pointe. De couleur blanche, elle s'intègre discrètement au mur ou au plafond.

Domaines d'application

Neuf, Rénovation, Locaux tertiaires

Mise en oeuvre

- installation en mur ou au plafond,
- 1 TDA par branche de réseau,
- version spécifique avec report d'information de présence sur un relais pour par exemple déclencher l'éclairage de la pièce en même temps que sa ventilation,
- selon versions :
 - alimentation sur secteur 12V AC DC (accepte jusqu'à 5 bouches TDA),
 - pile 9V type 6LR61 fournie.

Argumentaire référence

- La TDA est une bouche qui module le débit d'extraction selon l'occupation de la pièce pour économiser de l'énergie en cas d'inoccupation (déperditions thermiques liées au chauffage ou au rafraîchissement) et pour maintenir une bonne qualité d'air en cas de présence.
- Valorisation possible dans les calculs thermiques grâce à l'Avis Technique N°14.5/16-2185.
- Détection de présence optique par lentille de Fresnel.
- Débit en inoccupation : 0 m³/h.
- Débit réglable en cas de présence : 25, 50, 75 ou 90 m³/h.
- Plage de pression entre 100 et 160Pa.
- 12V AC DC.

Caractéristiques principales

- modulation automatique du débit d'air en fonction de l'occupation du local,
- asservissement à la présence : renouvellement de l'air lorsque la pièce est occupée,
- version sans asservissement pour homogénéité esthétique,
- débit de base : 7,5 m³/h sous 100 Pa,
- débit de pointe réglable par curseur : 25, 50, 75 ou 90 m³/h sous 100 Pa,
- version pile 6LR61 fournie.

Bouche avec détection de présence

11017107

TDA fixe

Caractéristiques complémentaires

La TDA reste en débit de pointe pendant 20 min après la dernière détection.

Accessoires

Désignations	Références
Manchette tôle à épaulement Ø 125 mm	11012220
Manchette tôle 3 pattes Ø 125 mm	11012252
Manchette mâle Ø 124 mm	11012250
MANCH.TOILE D125 H300 TRIDENT	11022055
Rondelle de blocage Ø 125 mm	11087043

Consommables

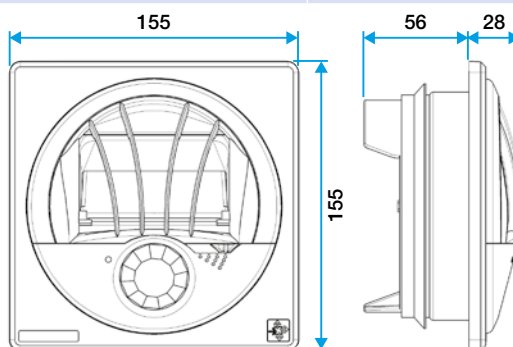
Désignations	Références
Alimentation 12 VDC - 30 W Fusible	11017161

Données générales

Références	Matière de l'isolant	Couleur
11017107	-	Blanc

Données dimensionnelles

Références	H (mm)	L (mm)	Ø raccordement (mm)	Poids (kg)
11017107	155	155	125	0,27



Dimensions TDA

Données aérauliques

Références	Autres débits réglables (m³/h)	Débit base (m³/h)	Plage de pression (Pa)	Tolérance sur le débit
11017107	25 ; 50 ; 75 ; 90	7,5	100-160	15%

Données acoustiques

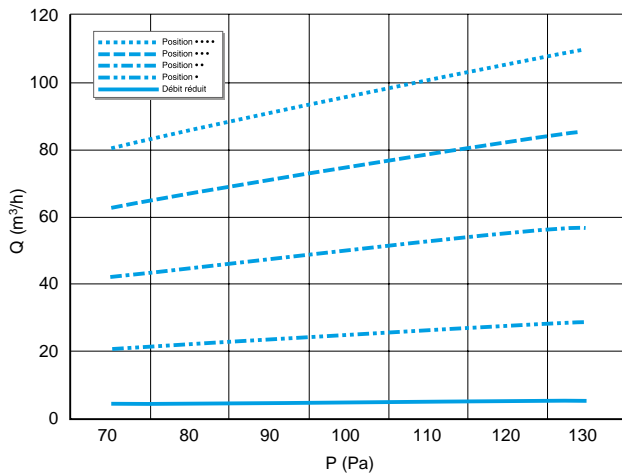
Références	Lw à Pa (dB(A))
11017107	30-100 Pa-25 m³/h

Bouche avec détection de présence

11017107

TDA fixe

Courbes



Courbe aéraulique TDA

- > Débit de base réglable manuellement par l'index : 25, 50, 75 ou 90 m³/h.
- > Débit réduit automatiquement en cas d'inoccupation : 7,5 m³/h.
- > Le débit est calé à 100 Pa.
- > Plage de fonctionnement du TDA : 100 à 160 Pa.
- > Dans ces conditions d'installation, la variation relative du débit sur chaque bouche est limitée à 15 %.