

Bouche avec détection de présence**11017105**
TDA pile

La bouche TDA permet plus d'économie d'énergie et une meilleure QAI dans les bâtiments tertiaires.



TDA

PLUS PRODUIT

- confort, QAI et économies d'énergie grâce à un fonctionnement automatique par détection de présence,
- facilité d'installation,
- pilotage possible de l'éclairage.

RÈGLEMENTATIONS & CONFORMITÉ(S)

N° d'avis technique : 14.5/16-2185

Principes de fonctionnement

La bouche TDA possède un capteur optique intégré. Ainsi, elle bascule automatiquement d'un débit d'extraction de base à un débit de pointe en cas de détection de présence pour une meilleure QAI, un meilleur confort et plus d'économie d'énergie.

Description produit

La bouche TDA est un petit terminal d'extraction avec un capteur de présence intégré. Selon le signal de ce capteur, elle extrait selon un débit de base ou un débit de pointe. De couleur blanche, elle s'intègre discrètement au mur ou au plafond.

Domaines d'application

Neuf, Rénovation, Locaux tertiaires

Mise en oeuvre

- installation en mur ou au plafond,
- 1 TDA par branche de réseau,
- version spécifique avec report d'information de présence sur un relais pour par exemple déclencher l'éclairage de la pièce en même temps que sa ventilation, selon versions :
- alimentation sur secteur 12V AC DC (accepte jusqu'à 5 bouches TDA),
- pile 9V type 6LR61 fournie.

Argumentaire référence

- 1 TDA par branche de réseau.
- Modulation automatique du débit d'air en fonction de l'occupation du local.
- Asservissement à la présence : renouvellement de l'air lorsque la pièce est occupée.
- Possibilité de reporter l'information de présence sur un relais pour par exemple déclencher l'éclairage de la pièce en même temps que sa ventilation.
- Terminal sans asservissement pour homogénéité esthétique.
- Terminal d'extraction à détection automatique de présence.
- Débit réduit : 7,5 m³/h sous 100 Pa.
- Débit de base : 25, 50, 75 ou 90 m³/h sous 100 Pa.
- Version pile 6LR61 fournie.

Caractéristiques principales

- modulation automatique du débit d'air en fonction de l'occupation du local,
- asservissement à la présence : renouvellement de l'air lorsque la pièce est occupée,
- version sans asservissement pour homogénéité esthétique,
- débit de base : 7,5 m³/h sous 100 Pa,
- débit de pointe réglable par curseur : 25, 50, 75 ou 90 m³/h sous 100 Pa,
- version pile 6LR61 fournie.

Bouche avec détection de présence

11017105

TDA pile

Caractéristiques complémentaires

La TDA reste en débit de pointe pendant 20 min après la dernière détection.

Accessoires

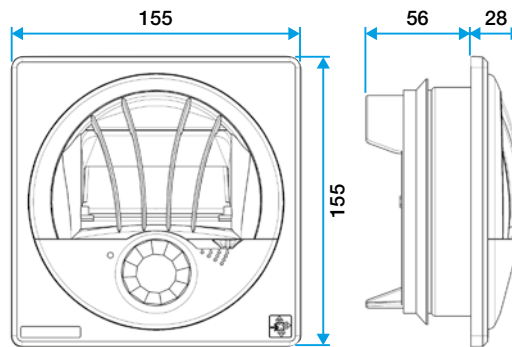
| Désignations | Références |
|--------------------------------------|------------|
| Manchette tôle à épaulement Ø 125 mm | 11012220 |
| Manchette tôle 3 pattes Ø 125 mm | 11012252 |
| Manchette mâle Ø 124 mm | 11012250 |
| MANCH.TOILE D125 H300 TRIDENT | 11022055 |

Données générales

| Références | Matière de l'isolant | Type de commande | Couleur |
|------------|----------------------|------------------|---------|
| 11017105 | - | Présence | Blanc |

Données dimensionnelles

| Références | H (mm) | L (mm) | Ø raccordement (mm) | Poids (kg) |
|------------|--------|--------|---------------------|------------|
| 11017105 | 155 | 155 | 125 | 0,27 |



Dimensions TDA

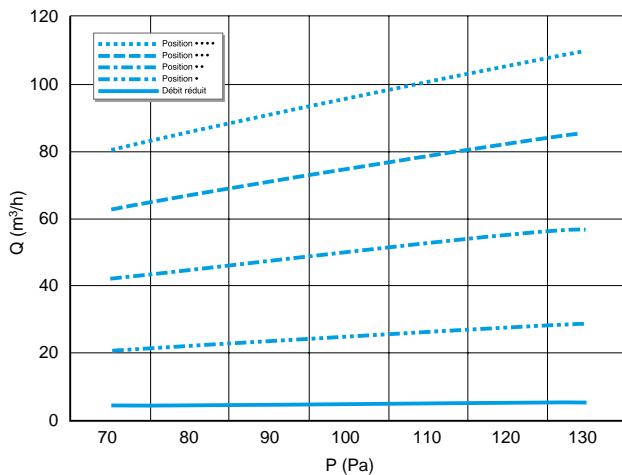
Données aérauliques

| Références | Autres débits réglables (m³/h) | Débit base (m³/h) | Plage de pression (Pa) | Tolérance sur le débit |
|------------|--------------------------------|-------------------|------------------------|------------------------|
| 11017105 | 25 ; 50 ; 75 ; 90 | 7,5 | 100-160 | 15% |

Données acoustiques

| Références | Lw à Pa (dB(A)) |
|------------|---------------------|
| 11017105 | 30-100 Pa - 25 m³/h |

Courbes



- > Débit de base réglable manuellement par l'index : 25, 50, 75 ou 90 m³/h.
- > Débit réduit automatiquement en cas d'inoccupation : 7,5 m³/h.
- > Le débit est calé à 100 Pa.
- > Plage de fonctionnement du TDA : 100 à 160 Pa.
- > Dans ces conditions d'installation, la variation relative du débit sur chaque bouche est limitée à 15 %.

Courbe aéraulique TDA