

**Raccord****11095196**  
**TE ALU - D450/400**

Le TE 90° alu permet de raccorder deux branches de réseau aluminium avec un angle de 90°.



Té Equerre 90° en aluminium

**PLUS PRODUIT**

- gamme conforme aux exigences VMC gaz,
- convient aux installations soumises à des ambiances salines.

**Description produit**

Le TE 90° alu permet de raccorder deux branches de réseau aluminium avec un angle de 90°. Il garantit une mise en oeuvre sans fuite ni pertes de charge excessives sur le piquage.

**Domaines d'application**

Habitat résidentiel collectif, Neuf, Rénovation, Locaux tertiaires

**Mise en oeuvre**

- facilité de montage des accessoires par emboîtement : les conduits sont femelles, les accessoires sont mâles,
- étanchéité à réaliser par l'ajout de mastic et/ou de bandes à trous,
- fixation avec le conduit à réaliser par vis autoforeuses (4 à 6 selon le diamètre).

**Argumentaire référence**

Application :

- Raccordement de deux branches de réseaux avec un angle de 90° en réseau VMC Gaz collectif

Description :

- Té en aluminium diamètre 450/400 mm

**Caractéristiques principales**

- gamme disponible du diamètre 125 au diamètre 500,
- aluminium 1050A-H18 (ancienne désignation A5) conforme aux exigences du DTU 68.3 pour la VMC gaz,
- classement au feu MO.

**Données générales**

Références	Matière de l'isolant
11095196	-

Raccord

## 11095196

TE ALU - D450/400

Données dimensionnelles

Références	Ø A (mm)	Ø B (mm)
11095196	450	400

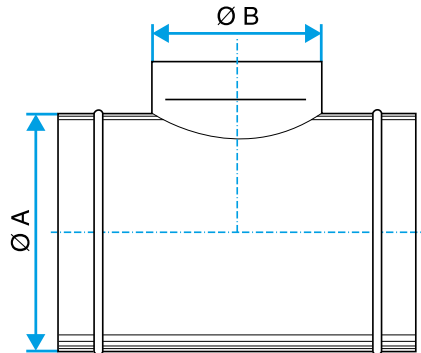


Schéma d'encombrement Té Equerre 90° en aluminium

Données réglementaires

Références	Classement au feu
11095196	MO