

**Raccord****11094006**  
**TE GALVA - D560/315**

Le TE 90° permet de raccorder deux branches de réseau galvanisé avec un angle de 90°.



Té Equerre 90°

**Description produit**

Le TE 90° permet de raccorder deux branches de réseau galvanisé avec un angle de 90°. Il garantit une mise en oeuvre sans fuite ni pertes de charge excessives sur le piquage.

**Domaines d'application**

Habitat résidentiel collectif, Neuf, Rénovation, Locaux tertiaires

**Mise en oeuvre**

- facilité de montage des accessoires par emboîtement : les conduits sont femelles, les accessoires sont mâles,
- étanchéité à réaliser par l'ajout de mastic et/ou de bandes à trous,
- fixation avec le conduit à réaliser par vis autoforeuses (4 à 6 selon le diamètre).

**Argumentaire référence**

Application :

- Raccordement de deux branches de réseaux avec un angle de 90° en réseau tertiaire et collectif

Description :

- Té en acier galvanisé diamètre 560/315 mm

**Caractéristiques principales**

- gamme disponible du diamètre 80 au diamètre 900,
- acier galvanisé conforme à la norme EN 10346 garantissant la régularité du revêtement,
- classement au feu MO.

**Données générales**

Références	Matériau principal
11094006	Acier galvanisé

## Raccord

# 11094006

## TE GALVA - D560/315

## Données dimensionnelles

Références	Ø A (mm)	Ø B (mm)
11094006	560	315

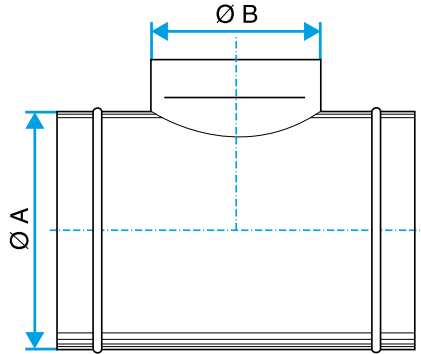


Schéma d'encombrement Té Equerre 90°

## Données réglementaires

Références	Classement au feu
11094006	M0