

**Raccord****11093239**  
**TO GALVA - D355/160**

Le TE 45° permet de raccorder deux branches de réseau galvanisé avec un angle de 45°.



Té Oblique 45°

**Description produit**

Le TE 45° permet de raccorder deux branches de réseau galvanisé avec un angle de 45°. Les TO sont à privilégier aux TE dans le cas d'un réseau en insufflation. Il garantit une mise en oeuvre sans fuite ni pertes de charge excessives sur le piquage.

**Domaines d'application**

Habitat résidentiel collectif, Neuf, Rénovation, Locaux tertiaires

**Mise en oeuvre**

- facilité de montage des accessoires par emboîtement : les conduits sont femelles, les accessoires sont mâles,
- étanchéité à réaliser par l'ajout de mastic et/ou de bandes à trous,
- fixation avec le conduit à réaliser par vis autoforeuses (4 à 6 selon le diamètre).

**Argumentaire référence**

Application :

- Raccordement de deux branches de réseaux avec un angle de 45° en réseau tertiaire et collectif
- Particulièrement performant en insufflation vs un TE 90°

Description :

- Té oblique en acier galvanisé diamètre 315/160 mm

**Caractéristiques principales**

- gamme disponible du diamètre 80 au diamètre 900,
- acier galvanisé conforme à la norme EN 10346 garantissant la régularité du revêtement,
- classement au feu MO.

**Données générales**

Références	Matériau principal
11093239	Acier galvanisé

## Raccord

# 11093239

TO GALVA - D355/160

## Données dimensionnelles

Références	Ø A (mm)	Ø B (mm)
11093239	355	160

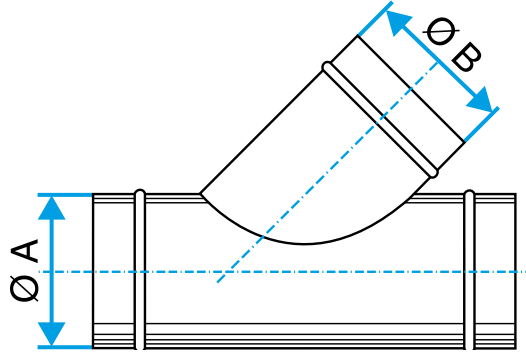


Schéma d'encombrement Té Oblique 45°

## Données réglementaires

Références	Classement au feu
11093239	MO