

Raccord**11093202**
TO GALVA - D80/80

Le TE 45° permet de raccorder deux branches de réseau galvanisé avec un angle de 45°.



Té Oblique 45°

Description produit

Le TE 45° permet de raccorder deux branches de réseau galvanisé avec un angle de 45°. Les TO sont à privilégier aux TE dans le cas d'un réseau en insufflation. Il garantit une mise en oeuvre sans fuite ni pertes de charge excessives sur le piquage.

Domaines d'application

Habitat résidentiel collectif, Neuf, Rénovation, Locaux tertiaires

Mise en oeuvre

- facilité de montage des accessoires par emboîtement : les conduits sont femelles, les accessoires sont mâles,
- étanchéité à réaliser par l'ajout de mastic et/ou de bandes à trous,
- fixation avec le conduit à réaliser par vis autoforeuses (4 à 6 selon le diamètre).

Argumentaire référence

Application :

- Raccordement de deux branches de réseaux avec un angle de 45° en réseau tertiaire et collectif
- Particulièrement performant en insufflation vs un TE 90°

Description :

- Té oblique en acier galvanisé diamètre 80/80 mm

Caractéristiques principales

- gamme disponible du diamètre 80 au diamètre 900,
- acier galvanisé conforme à la norme EN 10346 garantissant la régularité du revêtement,
- classement au feu MO.

Données générales

Références	Matériau principal
11093202	Acier galvanisé

Raccord

11093202
TO GALVA - D80/80

Données dimensionnelles

Références	Ø A (mm)	Ø B (mm)
11093202	80	80

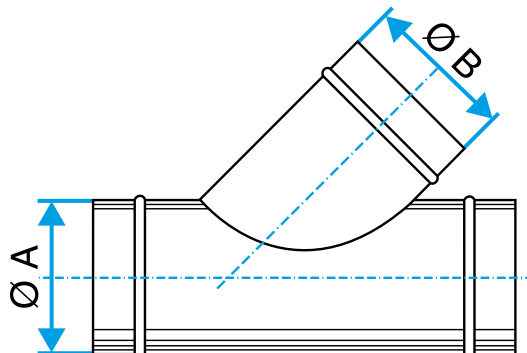


Schéma d'encadrement Té Oblique 45°

Données réglementaires

Références	Classement au feu
11093202	MO