

11003374

TWISTED® 850 Circulaire (STAFF)

Le TWISTED® 850 est un diffuseur à haute induction à jet d'air hélicoïdal pour la diffusion d'air dans les bâtiments tertiaires.



TWISTED® 850 D200 STAFF

PLUS PRODUIT

- idéal pour les systèmes à débit variable,
- excellent taux de brassage : Brevet exclusif Aldes,
- compatible avec l'offre AldesArchitect®.

Principes de fonctionnement

Le diffuseur TWISTED® 850 circulaire s'installe sur plafonds non amovibles type staff ou BA13 et sur réseaux apparents. Il offre une diffusion fixe à haute induction à jet d'air hélicoïdal sur une grande plage de débit sur un seul diffuseur.

Description produit

Le TWISTED® 850 est un diffuseur à haute induction à jet d'air hélicoïdal pour la diffusion d'air des systèmes de ventilation ou de conditionnement d'air dans les bâtiments tertiaires avec un grand taux de brassage. Il est idéal pour le soufflage d'air avec des écarts de température importants et de faibles hauteurs de plafond et pour des installations à débit variable (type ventilo-convecteurs gainables). La version Circulaire est prévue pour installation sur plafonds non amovibles type staff/BA13 ainsi que sur réseaux apparents. Il existe également en version isolée et en version reprise avec ou sans filtre. Il est disponible avec une finition standard en peinture époxy RAL 9003 mat 30% de brillance ou selon la carte de RAL. La gamme de finition AldesArchitect® est disponible pour ce diffuseur.

Mise en oeuvre

Le diffuseur TWISTED® 850 s'installe au plafond. Il se fixe à la dalle béton à l'aide de pattes situées sur le plénum.

Argumentaire référence

- diffuseur circulaire haute induction à jet d'air hélicoïdal Twisted®,
- la diffusion d'air à haute induction se produit par mise en rotation du jet d'air à l'intérieur du plénum. Le cône de diffusion, en maintenant une vitesse d'éjection suffisante, assure un parfait effet Coanda (effet de plafond) et un jet d'air en forme d'hélice. C'est cette hélice (ou jet hélicoïdal) qui va induire la mise en mouvement de l'air ambiant, et ainsi le mélanger à l'air insufflé pour garantir une grande homogénéité des températures dans la zone d'occupation,
- idéal pour le soufflage d'air froid et d'air chaud (conditionnement d'air) avec des écarts de température importants et de faibles hauteurs de plafonds,
- idéal pour des installations à débit variable (type ventilo-convecteurs gainables),
- montage facile sur plafond staff/BA13 grâce à un pont F7 (en option) pour réglage du diffuseur sur le plénum et le plafond,
- grande plage de débit : 150 à 600 m³/h,
- blanc RAL 9003 30% ou tout autre couleur au choix de l'architecte,
- raccordement D200 ou D250 (uniquement en reprise),
- dimensions : diam 555mm,
- plénum inclus avec option isolation acoustique ou thermo-acoustique.

Caractéristiques principales

- diffusion fixe à haute induction à jet d'air hélicoïdal,
- installation à grand taux de brassage,
- idéal pour le soufflage d'air froid et d'air chaud avec des écarts de température importants et de faibles hauteurs de plafonds,
- idéal pour des installations à débit variable,
- version circulaire adaptée aux plafonds non amovibles de type staff ou BA13, ainsi que pour les réseaux apparents,
- cône de diffusion et disque central en acier peint,
- plénum cylindrique en acier galvanisé pour raccordement direct sur gaine circulaire en Ø 200 livré en standard,
- finition :
 - peinture époxy RAL 9003 mat 30 %,
 - AldesArchitect®.
- fixation à la dalle béton à l'aide de la patte située sur le plénum.

11003374

TWISTED® 850 Circulaire (STAFF)

Caractéristiques complémentaires

- accessoires :
 - filtre plan elliptique G2 (ISO Grossier 40%) fourni avec le diffuseur de reprise,
- option :
 - isolation phonique,
 - isolation thermique,
 - système de pont fixation F7,
 - finition plenum en RAL 9005 mat 30% (incompatible avec isolation thermique),
 - film de protection

Consommables

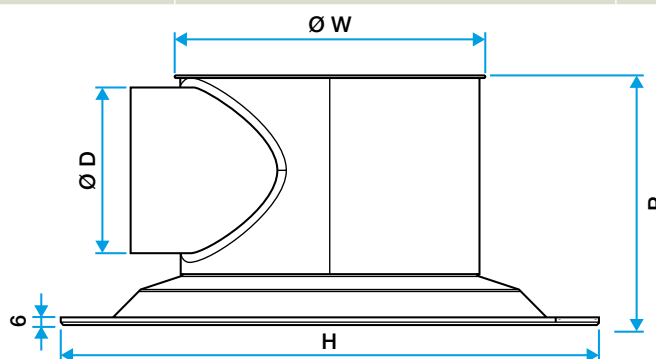
Désignations	Références
Filtre de rechange G2 TWISTED® (sachet de 5) D200	11053949
Filtre de rechange G4 TWISTED® (sachet de 5) D200	11053948
Filtre de rechange G4 TWISTED® (sachet de 5) D250	11053980
Filtre de rechange G2 TWISTED® (sachet de 5) D250	11053981

Options

Désignations	
	base
ISOLATION ACOUSTIQUE	ACOU
DECOR ALDESARCHITECT	DECORHC
pont - F7	F7
PEINTURE ALDESARCHITECT	PEINTHC
Autre RAL groupe 1	RAL1
Autre RAL groupe 2	RAL2
Autre RAL groupe 3	RAL4
ISOLATION THERMO-ACOUSTIQUE	THER

Données dimensionnelles

Références	A x B* (mm)	P (mm)	W (mm)
11003374	555	298	366



Données aérauliques

Références	Débit de confort par mètre pour Lw 40 dB(A) (m³/h)
11003374	600