

**Pompe à chaleur air/air triple service****35001201**  
**T.One® AquaAIR 05 Classic**

Chauffage par l'air, rafraîchissement et eau chaude : la solution multifonction connectée Aldes.



T.One® AquaAIR 05 Classic

**PLUS PRODUIT**

- Compacte, facilement intégrable dans un placard technique avec une seule unité extérieure pour 3 services
- Régule rapidement et confortablement la température.
- Pas de radiateurs qui complexifient la décoration intérieure. Gain d'espace dans le logement.
- Economique en énergie et facile à mettre en œuvre (formations ALDES)
- Une large gamme adaptable à toutes les superficies et configurations de logements

**RÉGLEMENTATIONS & CONFORMITÉ(S)**

N° d'avis technique : 14.5/17-2271\_V5

**Principes de fonctionnement**

T.One® AquaAIR permet d'atteindre, en quelques minutes seulement, une température confortable en chauffage comme en rafraîchissement. Elle couvre également facilement les besoins en eau chaude de toute la famille.

**Description produit**

Le système T.One® AquaAIR capte l'énergie contenue dans l'air extérieur par l'intermédiaire d'une pompe à chaleur Air/Air à très haut rendement. L'air chaud provenant de l'unité intérieure est ensuite diffusé dans les différentes pièces traitées par l'intermédiaire d'un réseau aéraulique constitué d'un faux-plafond de distribution.

Dans chaque pièce traitée, une bouche de diffusion et un thermostat sans fil dédiés permettent d'assurer une diffusion de l'air douce et parfaitement individualisée, tout en libérant l'espace intérieur pour une totale liberté d'aménagement.

T.One® AquaAIR couvre également facilement les besoins en eau chaude de toute la famille.

**Domaines d'application**

Habitat résidentiel collectif, Habitat résidentiel individuel, Neuf, Rénovation

**Mise en oeuvre**

- positionnement au sol de l'unité intérieure en volume chauffé (placard technique),
- raccordements frigorifiques, hydrauliques et électriques en face avant,
- raccordement du modem AldesConnect® Box sur le port USB,
- distribution de l'air via un faux-plafond étanche et isolé,
- diffusion de l'air par bouches motorisées,
- régulation par zone à l'aide de thermostats sans fil,
- commande centralisée pour choix du mode de fonctionnement et programmation horaire.

**Argumentaire référence**

Application :

- Résidentiel individuel et collectif,
- Neuf et grosse rénovation.

Description :

- Unité supérieure TOne® AquaAIR 05 (chauffage seul et eau chaude sanitaire) d'une puissance de 5kW livrée avec sa façade esthétique ainsi que la façade du ballon en version classic,
- Modèle 5 kW,
- Monophasé,
- Rafraîchissement en option • Pilotage à distance AldesConnect™ en option.

## Pompe à chaleur air/air triple service

35001201

T.One® AquaAIR 05 Classic

## Caractéristiques principales

- 3 modèles de 4, 5 et 6 kW,
- pompe à chaleur air/air triple service :
  - solution monosplit : une unité extérieure et une unité intérieure livrée en deux blocs,
  - raccordement par liaison frigorifique,
  - alimentations électriques monophasées 230 V, 50 Hz.
- commande centralisée à raccordement filaire de série,
- un thermostat radio sans fil à prévoir par pièce de vie,
- distribution de l'air via un faux-plafond étanche et isolé,
- diffusion de l'air par bouches motorisées,
- un appoint électrique de série (Air + Eau) et un appoint optionnel pour l'échangeur air,
- modem USB AldesConnect® Box (version connectée) pour pilotage via l'app AldesConnect®.

## Caractéristiques complémentaires

- produit contenant un gaz à effet de serre fluoré :
  - type de gaz : R32 (PRG = 675).

## Composition des kits

- unité supérieure;1
- façade unité supérieure (avec filtre intégré);1
- façade ballon Classic;1

## Accessoires

Désignations	Références
Carte d'extension 5 voies T.One®	35001190
Commande centralisée T.One® noire	35001185
Commande centralisée T.One® blanche	35001186
Grille de reprise L440xH550	35001130
Grille de reprise L300xH710	35001131
Liaisons frigorifiques 1/4-1/2 (L=20m)	35053018
Kit électrique 1500 W T.One®	35001181
Ballon T.One® AquaAIR 175 L	35001180
Bouche motorisée L200xH100	35700013
Bouche motorisée L300xH100	35700014
Bouche motorisée L400xH100	35700015
Bouche motorisée L500xH100	35700016
Bouche motorisée L600xH100	35700017
Bouche motorisée L700xH100	35700018
Kit manchette T.One®	35001150
Kit extension manchette T.One®	35001192
Kit support au sol U.Ext RBC 04/05/06	35010194
Kit support mural U.Ext RBC 04/05/06	35700344
Unité extérieure T.One® 05	35700262
Thermostat d'ambiance sans fil à transmission par onde radio et touches tactiles	35001151
Grille de transfert L100xH310	35001132
Grille de transfert L200xH410	35001133
Grille de transfert L200xH610	35001134
Grille de transfert L350xH300	35700233
Grille de transfert L350xH100	35700234
Grille de transfert L350xH200	35700235
Grille de transfert L350xH400	35700236
Filtre Deshydrateur BI-FLOW 1/4 FLARE	35001145

## Consommables

Désignations	Références
Filtre poussière T.One®	35001191
Filtre poussière T.One® (lot de 3)	35001193

## Pompe à chaleur air/air triple service

# 35001201

## T.One® AquaAIR 05 Classic

### Services associés

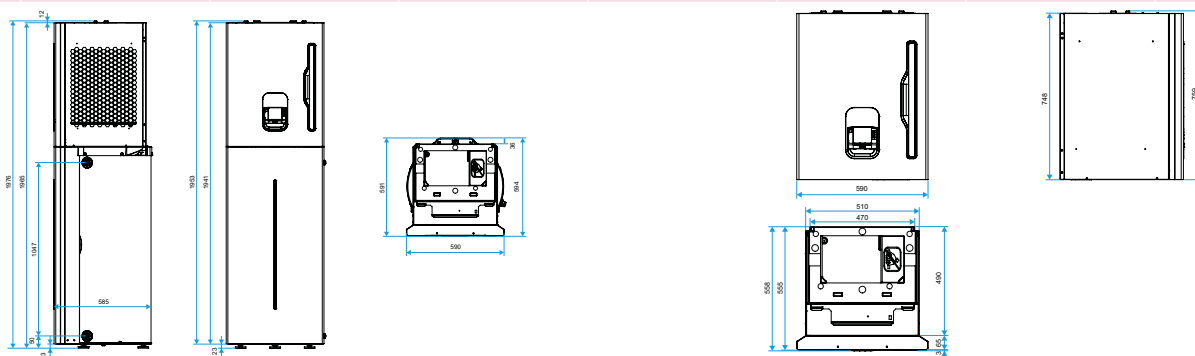
Mise en service, Contre-visite si mise en service impossible lors de l'intervention, Option rafraîchissement

### Données générales

Références	Charge de fluide (g)	Complément de charge (g/m)	Consigne de température ECS (°C)	Dénivelé maxi unité extérieure au-dessus / au-dessous (m)	Longueur de liaison frigo maxi (m)	Longueur de liaison frigo mini (m)	Plage de fonctionnement de température extérieure mode chaud (°C)	Plage de fonctionnement de température extérieure mode froid (°C)	Seuil du complément de charge (m)	Plage de fonctionnement de température extérieure mode ECS Min/Max (°C)
35001201	1500	20	53	-20m/+20m	30	5	-20°C/+20°C	-15°C/+43°C	15	-5°C/+25°C

### Données dimensionnelles

Références	H (mm)	L (mm)	P (mm)	Diamètre frigorifique liquide-gaz (pouce)	Poids net unité extérieure (kg)	Poids net unité intérieure (kg)	Poids net unité supérieure + ballon (kg)
35001201	1976	590	592	1/4;1/2	45	40	120



Unité intérieure T.One® AquaAIR version premium

Unité supérieure T.One® AquaAIR avec façade

### Données aérauliques

Références	Plage de débit d'air (m³/h)	Pression statique disponible (min/max) (Pa)
35001201	100/1000	10/50

### Données acoustiques

Références	Pression acoustique (au centre de la pièce traitée) (dB(A))	Pression acoustique unité extérieure (à 4 m en champ libre) (dB(A))
35001201	< 25 dB(A)	38

### Données thermiques

Références	COP_ECS en cycle L de soutirage NF EN 16147	COP à -7°C/+20°C	COP à +7°C/+20°C	Durée de mise en température ECS (h:mn)	Puissance de réserve (Pes) (W)	Puissance nominale absorbée (-7°C/+20°C) (kW)	Puissance nominale absorbée (+7°C/+20°C) (kW)	Puissance nominale calorifique restituée (-7°C/+20°C) (kW)	Puissance nominale calorifique restituée (+7°C/+20°C) (kW)	SCOP (Climat Moyen)
35001201	3,2	2,84	4,55	01:50	35	1.6	1.06	4.5	4.8	4,32

### Données électriques

Références	Intensité de protection appoint électrique (A)	Intensité de protection unité extérieure courbe D (A)	Puissance appoint électrique chauffage (W)	Puissance appoint électrique ECS (W)	Puissance de veille (Psb) (W)	Section d'alimentation électrique appoint électrique (nb x mm²)	Section d'alimentation électrique unité extérieure (nb x mm²)	Section de connexion électrique unité int./ext. (nb x mm²)	Alimentation électrique	Tension (V)
35001201	20	16	1500	1500	8.2	3G2,5	3G2,5	4G1,5	Monophasée	230

### Données réglementaires

Références	Lrcontmin / CcpLRcontmin – en chauffage (valeurs certifiées)	Classe énergétique ErP (ECS)	Classe énergétique ErP – Chauffage
35001201	0,33/1,16	A+	A+