

Système de régulation de débit

11017033
VAV CIRC + MOT D200

La VAV régule précisément un débit suivant un signal quelle que soit la variation de pression pour adapter la quantité d'air au juste besoin.



VAV standard

PLUS PRODUIT

- régule précisément le débit,
- réglage sur site facile, télécommande...

Principes de fonctionnement

Selon un signal externe 0-10V ou 2-10V, la VAV va moduler le débit d'air sur une large plage de débit de manière précise grâce à ses prises de pression intégrées. Les débits min et max sont réglables sur site via un écran et deux boutons.

Description produit

La VAV est un régulateur de débit qui va faire varier un débit selon un signal extérieur (sonde, GTB/GTC, etc.). Ses sondes de pression intégrées permettent de maintenir le débit selon le signal quelles que soient les variations de pression. Ainsi, le débit est maintenu au juste besoin pour plus de confort, de QAI et de gains énergétiques.

Domaines d'application

Neuf, Rénovation, Locaux tertiaires

Mise en oeuvre

- s'insère directement entre deux conduits circulaires,
- montage horizontal ou vertical,
- sens du flux d'air indiqué sur le composant,
- modification des débits mini/maxi sur site possible,
- alimentation 24V AC.

Argumentaire référence

- Corps et registre en acier galvanisé.
- Ecran permettant de lire directement les valeurs de débit pour faciliter le réglage.

Caractéristiques principales

- corps et volet en acier galvanisé,
- volet avec joint : étanchéité amont/aval classe 3 selon EN 1751,
- étanchéité du produit classe B selon EN 1751.

Accessoires

Désignations	Références
Capteur CO2 Sens	11017090

Données générales

Références	Précision de débit
11017033	5% (>1 m/s)

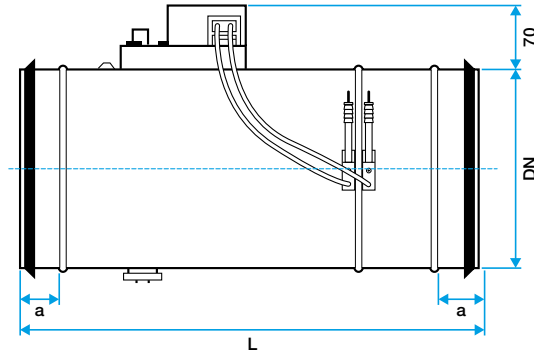
Système de régulation de débit

11017033

VAV CIRC + MOT D200

Données dimensionnelles

Références	L (mm)	Ø (mm)	Poids (kg)
11017033	400	200	2,7



Dimensions VAV

Données aérauliques

Références	Plage de débit d'air (m³/h)	Plage de pression (Pa)
11017033	226-848	30-300

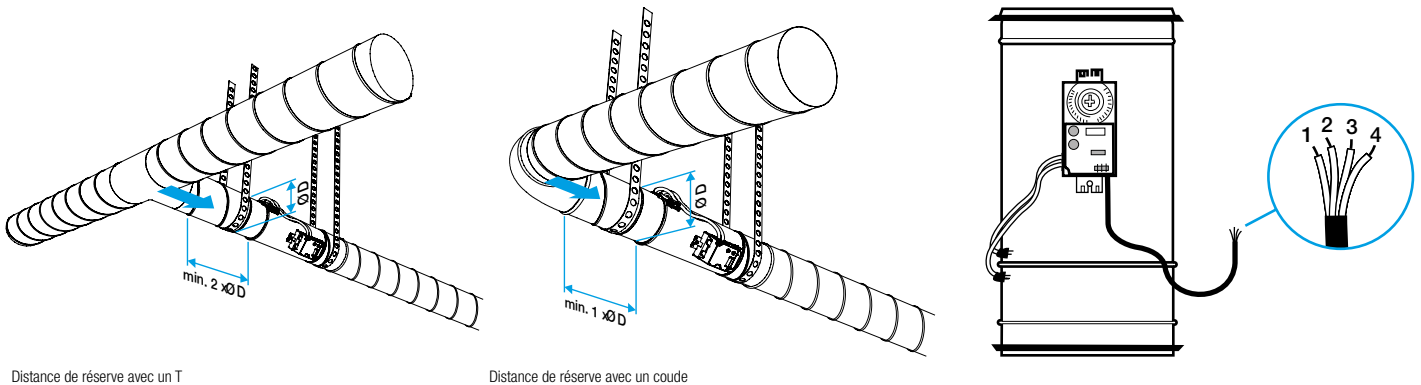
Données électriques

Références	Fréquence (Hz)	Intensité de protection (A)	Puissance consommée (W)	Alimentation électrique	Tension (V)
11017033	50/60	6	4,5	Monophasée	24

Données réglementaires

Références	Classement au feu
11017033	A1

Installation



Distance de réserve avec un T

Distance de réserve avec un coude