

Ventilateur de conduit

11032009

VC 315 V2

De faible encombrement il permet de venir en soutien d'un ventilateur principal sur un réseau trop résistant.



VC-315

PLUS PRODUIT

- débit jusqu'à 2 360 m³/h,
- piquages en ligne,
- roue à réaction.

RÈGLEMENTATIONS & CONFORMITÉ(S)

N° d'avis technique : 14.5/16-2185_V2

Principes de fonctionnement

Ventilateur de conduit destiné à l'extraction et l'insufflation d'air en réseau de gaine circulaires pour locaux tertiaires et industriels.

Description produit

Le ventilateur de conduit VC permet la ventilation par extraction ou insufflation d'air. Grâce à ses piquages en ligne il s'intègre parfaitement en réseau de gaines circulaires.

Son corps est en acier galvanisé pour une protection contre la corrosion. Sa roue centrifuge lui permet d'améliorer sa consommation électrique.

La protection thermique est intégrée au bobinage du moteur à rotor extérieur pour une sécurité renforcé.

De faible encombrement il est destiné à être placé sur un tronçon de conduit pour venir en soutien d'un ventilateur principal sur un réseau trop résistant.

L'intérêt principal de ces ventilateurs réside dans le fait que l'écoulement de l'air se fait de façon linéaire ce qui permet une simplification maximum du réseau, tout en étant équipés de roues centrifuges.

Domaines d'application

Locaux tertiaires

Mise en oeuvre

- horizontale / verticale,
- faux plafond / local technique,
- montage conseillé avec colliers anti-vibratiles pour éviter la transmission des vibrations et faciliter l'entretien.

Argumentaire référence

Application :

- Extraction ou insufflation d'air en conduit diamètre 315 mm

Description :

- Ventilateur en acier galvanisé avec piquage en ligne
- Roue centrifuge
- Moteur avec rotor extérieur monophasé 230V - 50Hz - IP 44
- Protection thermique intégrée au bobinage moteur

Caractéristiques principales

- 6 modèles, jusqu'à 2 360 m³/h en Ø 315,
- corps en tôle galvanisée avec piquages en ligne,
- roue centrifuge,
- moteur à rotor extérieur monophasé 230 V - 50 Hz (et 60 Hz sauf VC 315),
- IP 44,
- protection thermique intégrée au bobinage moteur.

Accessoires

Désignations	Références
Variateur de tension 5,0 A	11086013

Ventilateur de conduit

11032009

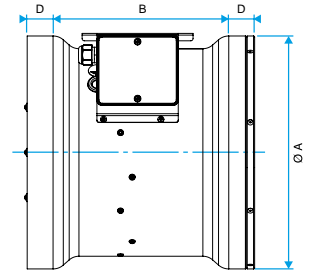
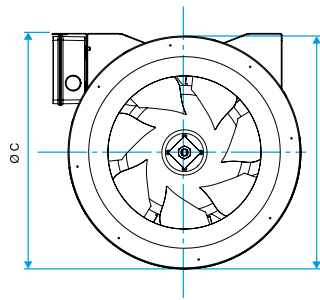
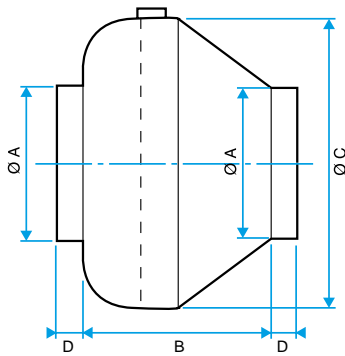
VC 315 V2

Données générales

Références	Type de moteur
11032009	AC

Données dimensionnelles

Références	A (mm)	B (mm)	C (mm)	D (mm)	Poids (kg)
11032009	315	218	453	30	8,3



VC

VC-315

Données aérauliques

Références	Débit nominal (m³/h)	Débit max (m³/h)
11032009	2360	2360

Données acoustiques

Références	Pression acoustique à 3 m (dB(A))
11032009	58

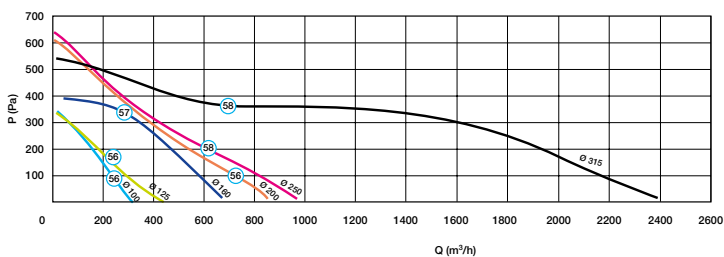
Données électriques

Références	Condensateur (µF)	Fréquence (Hz)	Indice de protection	Intensité max (A)	Tension (V)	Puissance max (kW)	Puissance max (W)
11032009	8	50	IP44	1,6	230	0,27	270

Données réglementaires

Références	Classe de l'isolation électrique
11032009	Classe 2

Courbes



VC