

Tourelle de désenfumage

11021196
VELONE® 2 F400-120 10.5

VELONE F400 - 10.5 - Tri est une tourelle de désenfumage classée F400-120 destinée aux locaux tertiaires, industriels et logements collectifs.



VELONE

PLUS PRODUIT

- accessoires protégés des chocs + intempéries grâce au corps métallique,
- accessoires électriques câblés en usine et protégés contre les chocs et les intempéries,
- pressostat raccordé aérauliquement en usine.

RÈGLEMENTATIONS & CONFORMITÉ(S)

Numéro PV CE : 1812_CPR_2014

Principes de fonctionnement

Sur ordre du CMSI la tourelle de désenfumage VELONE F400 va être actionnée en mode désenfumage par le coffret de relayage pour permettre l'extraction des fumées. Le coffret va ensuite la passer en mode «défaut» puis en mode «attente».

Description produit

VELONE F400 - 10.5 - Tri fait partie de la gamme de tourelles de désenfumage classées F400-120 destinées aux locaux tertiaires, industriels et aux logements collectifs. Sa conception soignée permet d'atteindre des débits jusqu'à 27 000 m³/h, sans augmenter les dimensions de l'embase. Aldes propose sur cette gamme une solution «Tout en Un» avec un coffret de relayage directement monté d'usine.

Domaines d'application

Habitat résidentiel collectif, Neuf, Rénovation, Locaux tertiaires

Mise en oeuvre

- installation en extérieur, directement sur conduit ou sur souche terrasse (accessoire).

Caractéristiques principales

- classement F400-120 selon en 12101-3,
- option accessoires clapet anti-retour et kit pare-pluie conformes au certificat CE,
- débit de 100 à 1 200 m³/h sous 200 pa,
- raccordement aéraulique du pressostat en usine possible,
- embase, support moteur en acier galvanisé,
- chapeau en ABS fixé par 4 vis à pas rapide,
- roue à réaction en acier galvanisé,
- moteur électrique de classe F, IP55,
- grillage de protection en acier galvanisé,
- axe pivot possible pour un nettoyage facilité,
- peut remplacer en lieu et place toute tourelle Velone livrée entre 1998 et 2007 car mêmes dimensions d'embase,
- type : 10.5-4T | Nb pôles : 4 | U (V) : 400 | P (kW) : 1,5 | f (Hz) : 50Hz | I nom. (A) : 3,2 | Id/In : 7,4 | Classe IE:IE3,
- type : 10.5-6T | Nb pôles : 6 | U (V) : 400 | P (kW) : 0,37 | f (Hz) : 50Hz | I nom. (A) : 1,1 | Id/In : 4,1 | Classe IE:IE2,
- type : 10.5-8T | Nb pôles : 8 | U (V) : 400 | P (kW) : 0,37 | f (Hz) : 50Hz | I nom. (A) : 1,54 | Id/In : 3,5 | Classe IE:IE2,
- type : 10.5-4/6T | Nb pôles : 4/6 | U (V) : 400 | P (kW) : 1,5/0,37 | f (Hz) : 50Hz | I nom. (A) : 3,55/1,5 | Id/In : 5,5/4,5 | Classe IE:IE3,
- type : 10.5-4/8T | Nb pôles : 4/8 | U (V) : 400 | P (kW) : 1,6/0,4 | f (Hz) : 50Hz | I nom. (A) : 3,75/1,53 | Id/In : 7,4/4,2 | Classe IE:IE3.

Tourelle de désenfumage

11021196

VELONE® 2 F400-120 10.5

Caractéristiques complémentaires

- accessoires disponibles (testés au feu et validés sur certificat CE):
 - kit pare-pluie IPX4 testé en laboratoire = arrosage sous toutes les directions (pour désenfumage seul),
 - kit pare-pluie en tôle (pour désenfumage et ventilation),
 - clapet anti-retour,
 - kit rejet vertical,
 - cadre à sceller ou cadre sur conduit,
 - axe pivot,
 - souche terrasse ou toiture (avec pente),
 - bouchon d'obturation au rejet.
- accessoires électriques :
 - variateur tension monophasé,
 - auto-transfo triphasé,
 - variateur de fréquence.
- options disponibles :
 - pressostat raccordé aérauliquement, fixé et protégé,
 - interrupteur de proximité câblé, fixé et protégé,
 - solution «Tout en un» (indisponible en monophasé) : coffret de relaying livré câblé et pressostat et interrupteur fournis et câblés.
 - finition peinture EPOXY

Accessoires

Désignations	Références
Clapet anti-retour 4.5/7.2/10.5	11021261
Kit pare-pluie IPX4 - 4.5/7.2/10.5	11021286
Kit rejet vertical VELONE 4.5 / 7.2 / 10.5	11021367
Auto-transformateur 4A triphasé	11086097
Axe pivot VELONE F400-120 - Modèle 4.5 / 7.2 / 10.5 - embase 698 mm	11021070
Boîtier de réarmement double AXONE/SOS VELONE	11057200
Cadre à sceller VELONE 4.5/7.2/10.5	11021291
Cadre sur Conduit VELONE 4.5 / 7.2 / 10.5	11021296
Souche terrasse H330 VELONE F400-120 modèle 4.5 / 7.2 / 10.5 - 698 mm	11021081
Souche toiture 4.5/7.2/10.5	11021086
Souche terrasse H500 4.5/7.2/10.5	11021141
VARILONE VF 1.5 kW - Tri/ Tri	11057271
Kit rehausse SOS VELONE 4.5/7.2/10.5 avec coffret commande	11021496
Kit souche terrasse SOS VELONE 4.5/7.2/10.5 avec coffret commande	11021497
Kit souche toiture SOS VELONE 4.5/7.2/10.5 avec coffret commande	11021498
	11021160
	11021150
	11021174
	11021170
	11021166

Données générales

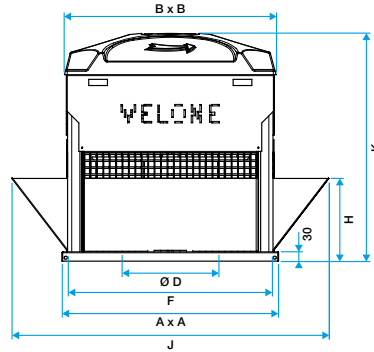
Références	Type de moteur	Type de roue
11021196	AC	Réaction

Tourelle de désenfumage

11021196
VELONE® 2 F400-120 10.5

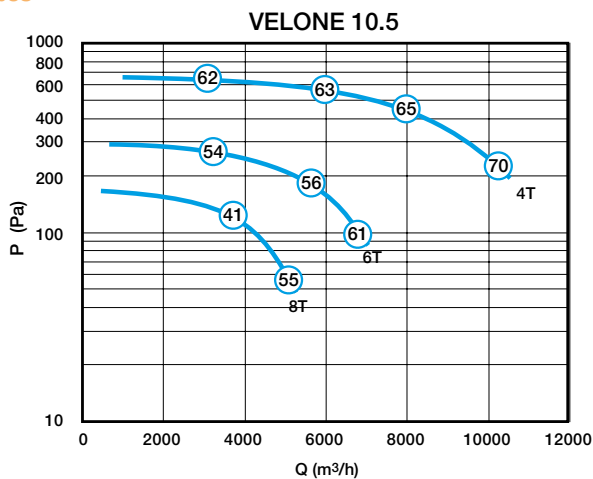
Données dimensionnelles

Références	A (mm)	B (mm)	H (mm)	Ø D (mm)	F (mm)	J (mm)	K (mm)	Poids (kg)
11021196	698	684	265	332	658	146.5	721	82



Encombrement (mm)

Courbes



> courbes suivant NF EN ISO 5801, aspiration raccordée (Ø 450 mm),
 > pressions indiquées sur les courbes = pressions statiques,
 > valeurs encadrées = niveau de pression acoustique global rayonné en champ libre à 6 m, pondéré A (L_pm6 (dB (A))).

Caractéristiques aérauliques et acoustiques VELONE 10.5 - 4T 1.5 KW