

Tourelle de désenfumage

11021199
VELONE® 2 F400-120 20

VELONE F400 - 20.0 - Tri est une tourelle de désenfumage classée F400-120 destinée aux locaux tertiaires, industriels et logements collectifs.



VELONE

PLUS PRODUIT

- accessoires protégés des chocs + intempéries grâce au corps métallique,
- accessoires électriques câblés en usine et protégés contre les chocs et les intempéries,
- pressostat raccordé aérauliquement en usine.

RÈGLEMENTATIONS & CONFORMITÉ(S)

Numéro PV CE : 1812_CPR_2014

Principes de fonctionnement

Sur ordre du CMSI la tourelle de désenfumage VELONE F400 va être actionnée en mode désenfumage par le coffret de relayage pour permettre l'extraction des fumées. Le coffret va ensuite la passer en mode «défaut» puis en mode «attente».

Description produit

VELONE F400 - 20.0 - Tri fait partie de la gamme de tourelles de désenfumage classées F400-120 destinées aux locaux tertiaires, industriels et aux logements collectifs. Sa conception soignée permet d'atteindre des débits jusqu'à 27 000 m³/h, sans augmenter les dimensions de l'embase. Aldes propose sur cette gamme une solution «Tout en Un» avec un coffret de relayage directement monté d'usine.

Domaines d'application

Habitat résidentiel collectif, Neuf, Rénovation, Locaux tertiaires

Mise en oeuvre

- installation en extérieur, directement sur conduit ou sur souche terrasse (accessoire).

Caractéristiques principales

- classement F400-120 selon en 12101-3,
- option accessoires clapet anti-retour et kit pare-pluie conformes au certificat CE,
- débit de 100 à 1 200 m³/h sous 200 pa,
- raccordement aéraulique du pressostat en usine possible,
- embase, support moteur en acier galvanisé,
- chapeau en ABS fixé par 4 vis à pas rapide,
- roue à réaction en acier galvanisé,
- moteur électrique de classe F, IP55,
- grillage de protection en acier galvanisé,
- axe pivot possible pour un nettoyage facilité,
- peut remplacer en lieu et place toute tourelle Velone livrée entre 1998 et 2007 car mêmes dimensions d'embase,
- type : 20-6T | Nb pôles : 6 | U (V) : 400 | P (kW) : 2,2 | f (Hz) : 50Hz | I nom. (A) : 5,22 | Id/In : 6,4 | Classe IE:IE3,
- type : 20-8T | Nb pôles : 8 | U (V) : 400 | P (kW) : 1,1 | f (Hz) : 50Hz | I nom. (A) : 3,3 | Id/In : 4,6 | Classe IE:IE3,
- type : 20-6/8T | Nb pôles : 6/8 | U (V) : 400 | P (kW) : 2,2/1,3 | f (Hz) : 50Hz | I nom. (A) : 5,96/4,36 | Id/In : 6,0/4,5 | Classe IE:IE3,
- type : 20-6/12T | Nb pôles : 6/12 | U (V) : 400 | P (kW) : 2,2/0,55 | f (Hz) : 50Hz | I nom. (A) : 5,87/2,4 | Id/In : 6,3/2,8 | Classe IE:IE3.

Tourelle de désenfumage

11021199

VELONE® 2 F400-120 20

Caractéristiques complémentaires

- accessoires disponibles (testés au feu et validés sur certificat CE):
 - kit pare-pluie IPX4 testé en laboratoire = arrosage sous toutes les directions (pour désenfumage seul),
 - kit pare-pluie en tôle (pour désenfumage et ventilation),
 - clapet anti-retour,
 - kit rejet vertical,
 - cadre à sceller ou cadre sur conduit,
 - axe pivot,
 - souche terrasse ou toiture (avec pente),
 - bouchon d'obturation au rejet.
- accessoires électriques :
 - variateur tension monophasé,
 - auto-transfo triphasé,
 - variateur de fréquence.
- options disponibles :
 - pressostat raccordé aérauliquement, fixé et protégé,
 - interrupteur de proximité câblé, fixé et protégé,
 - solution «Tout en un» (indisponible en monophasé) : coffret de relaying livré câblé et pressostat et interrupteur fournis et câblés.
 - finition peinture EPOXY

Accessoires

Désignations	Références
Clapet anti-retour 20/27	11021263
Kit pare-pluie IPX4 - 20/27	11021288
Kit rejet vertical VELONE 20.0 / 27.0	11021369
Auto-transformateur 8A triphasé	11086099
Axe pivot VELONE F400-120 - Modèle 20.0 / 27.0 - embase 984 mm	11021072
Boîtier de réarmement double AXONE/SOS VELONE	11057200
Cadre à sceller VELONE 20.0/27.0	11021293
Cadre sur Conduit VELONE 20.0 / 27.0	11021298
Souche terrasse H330 VELONE F400-120 modèle 20.0 / 27.0 - 984 mm	11021083
Souche toiture 20/27	11021088
Souche terrasse H500 20.0 / 27.0	11021143
VARILONE VF 3 kW - Tri/ Tri	11057273
	11021153
	11021163
	11021168
	11021176
	11021172

Données générales

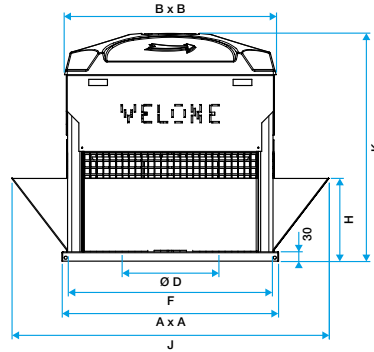
Références	Type de moteur	Type de roue
11021199	AC	Réaction

Tourelle de désenfumage

11021199
VELONE® 2 F400-120 20

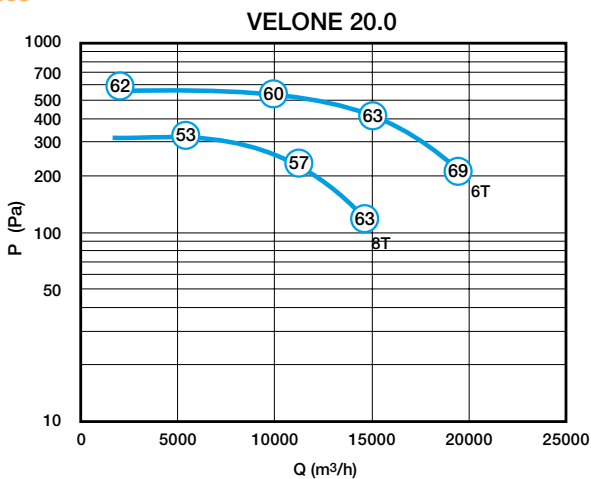
Données dimensionnelles

Références	A (mm)	B (mm)	H (mm)	Ø D (mm)	F (mm)	J (mm)	K (mm)	Poids (kg)
11021199	984	970	440	474	944	285.5	983	189



Encombrement (mm)

Courbes



- > courbes suivant NF EN ISO 5801, aspiration raccordée (Ø 630 mm),
- > pressions indiquées sur les courbes = pressions statiques,
- > valeurs encadrées = niveau de pression acoustique global rayonné en champ libre à 6 m, pondéré A (L_{pm6} (dB (A))).

Caractéristiques aérauliques et acoustiques VELONE 20 - 6T 3 KW