

## Tourelle de désenfumage

11021197  
VELONE® 2 F400-120 8.5

VELONE F400 - 8.5 - Tri est une tourelle de désenfumage classée F400-120 destinée aux locaux tertiaires, industriels et logements collectifs.



VELONE

## PLUS PRODUIT

- accessoires protégés des chocs + intempéries grâce au corps métallique,
- accessoires électriques câblés en usine et protégés contre les chocs et les intempéries,
- pressostat raccordé aérauliquement en usine.

## RÈGLEMENTATIONS &amp; CONFORMITÉ(S)

Numéro PV CE : 1812\_CPR\_2014

## Principes de fonctionnement

Sur ordre du CMSI la tourelle de désenfumage VELONE F400 va être actionnée en mode désenfumage par le coffret de relaiage pour permettre l'extraction des fumées. Le coffret va ensuite la passer en mode «défaut» puis en mode «attente».

## Description produit

VELONE F400 - 8.5 - Tri fait partie de la gamme de tourelles de désenfumage classées F400-120 destinées aux locaux tertiaires, industriels et aux logements collectifs. Sa conception soignée permet d'atteindre des débits jusqu'à 27 000 m<sup>3</sup>/h, sans augmenter les dimensions de l'embase. Aldes propose sur cette gamme une solution «Tout en Un» avec un coffret de relaiage directement monté d'usine.

## Domaines d'application

Habitat résidentiel collectif, Neuf, Rénovation, Locaux tertiaires

## Mise en oeuvre

- installation en extérieur, directement sur conduit ou sur souche terrasse (accessoire).

## Caractéristiques principales

- classement F400-120 selon en 12101-3,
- option accessoires clapet anti-retour et kit pare-pluie conformes au certificat CE,
- débit de 100 à 1 200 m<sup>3</sup>/h sous 200 pa,
- raccordement aéraulique du pressostat en usine possible,
- embase, support moteur en acier galvanisé,
- chapeau en ABS fixé par 4 vis à pas rapide,
- roue à réaction en acier galvanisé,
- moteur électrique de classe F, IP55,
- grillage de protection en acier galvanisé,
- axe pivot possible pour un nettoyage facilité,
- peut remplacer en lieu et place toute tourelle Velone livrée entre 1998 et 2007 car mêmes dimensions d'embase,
- type : 8.5-6T | Nb pôles : 6 | U (V) : 400 | P (kW) : 1,1 | f (Hz) : 50Hz | I nom. (A) : 2,7 | Id/In : 5,2 | Classe IE:IE3,
- type : 8.5-8T | Nb pôles : 8 | U (V) : 400 | P (kW) : 0,37 | f (Hz) : 50Hz | I nom. (A) : 1,54 | Id/In : 3,5 | Classe IE:IE2,
- type : 8.5-6/8T | Nb pôles : 6/8 | U (V) : 400 | P (kW) : 1,1/0,55 | f (Hz) : 50Hz | I nom. (A) : 3,6/2,52 | Id/In : 5,1/4,0 | Classe IE:IE3,
- type : 8.5-6/12T | Nb pôles : 6/12 | U (V) : 400 | P (kW) : 1,1/0,22 | f (Hz) : 50Hz | I nom. (A) : 4,4/1,5 | Id/In : 5,5/2,6 | Classe IE:IE3.

## Tourelle de désenfumage

11021197

VELONE® 2 F400-120 8.5

## Caractéristiques complémentaires

- accessoires disponibles (testés au feu et validés sur certificat CE):
  - kit pare-pluie IPX4 testé en laboratoire = arrosage sous toutes les directions (pour désenfumage seul),
  - kit pare-pluie en tôle (pour désenfumage et ventilation),
  - clapet anti-retour,
  - kit rejet vertical,
  - cadre à sceller ou cadre sur conduit,
  - axe pivot,
  - souche terrasse ou toiture (avec pente),
  - bouchon d'obturation au rejet.
- accessoires électriques :
  - variateur tension monophasé,
  - auto-transfo triphasé,
  - variateur de fréquence.
- options disponibles :
  - pressostat raccordé aérauliquement, fixé et protégé,
  - interrupteur de proximité câblé, fixé et protégé,
  - solution «Tout en un» (indisponible en monophasé) : coffret de relaying livré câblé et pressostat et interrupteur fournis et câblés.
  - finition peinture EPOXY

## Accessoires

Désignations	Références
Clapet anti-retour 8.5/13	11021262
Kit pare-pluie IPX4 - 8.5/13	11021287
Kit rejet vertical VELONE 8.5 / 13.0	11021368
Auto-transformateur 4A triphasé	11086097
Axe pivot VELONE F400-120 - Modèle 8.5 / 13.0 - embase 834 mm	11021071
Boîtier de réarmement double AXONE/SOS VELONE	11057200
Cadre à sceller VELONE 8.5/13.0	11021292
Cadre sur Conduit VELONE 8.5 / 13.0	11021297
Souche terrasse H330 VELONE F400-120 modèle 8.5 / 13.0 - 834 mm	11021082
Souche toiture 8.5/13	11021087
Souche terrasse H500 8.5 / 13.0	11021142
VARILONE VF 1.5 kW - Tri/ Tri	11057271
	11021161
	11021151
	11021175
	11021167
	11021171

## Données générales

Références	Type de moteur	Type de roue
11021197	AC	Réaction

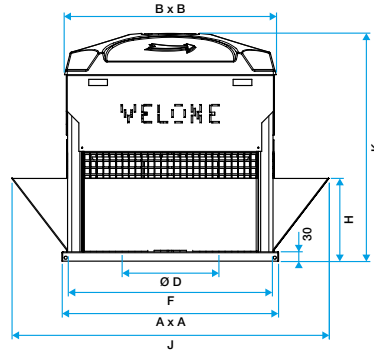
Tourelle de désenfumage

11021197

VELONE® 2 F400-120 8.5

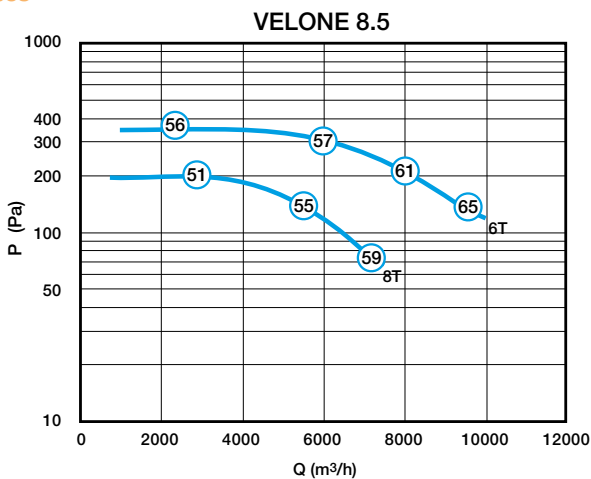
Données dimensionnelles

Références	A (mm)	B (mm)	H (mm)	Ø D (mm)	F (mm)	J (mm)	K (mm)	Poids (kg)
11021197	834	820	355	373	794	218	793	116



Encombrement (mm)

Courbes



> courbes suivant NF EN ISO 5801, aspiration raccordée (Ø 500 mm),  
 > pressions indiquées sur les courbes = pressions statiques,  
 > valeurs encadrées = niveau de pression acoustique global rayonné en champ libre à 6 m, pondéré A (L<sub>pm6</sub> (dB (A))).

Caractéristiques aérauliques et acoustiques VELONE 8.5 - 6T 1.1KW