

## Centrale de traitement d'air

# 11058028

## VEX4080

Grâce à l'unité VEX4000 et au programme EXselectPRO, vous pouvez assembler votre propre unité de ventilation pour obtenir la solution la plus adaptée à votre projet – à chaque fois !



### PLUS PRODUIT

- extrêmement économe en énergie,
- niveau sonore minimal,
- modules compacts dans de nombreuses variantes.

### RÉGLEMENTATIONS & CONFORMITÉ(S)

N° Certification Eurovent : 16.01.020

### Principes de fonctionnement

VEX4000 apporte de l'air neuf et filtré dans le bâtiment et récupère la chaleur de l'air extrait à l'aide de son échangeur de chaleur à haut rendement. L'air entrant peut être chauffé et/ou refroidi avec une gamme complète de batteries.

### Description produit

Les unités de la gamme VEX4000 sont très économes en énergie et fiables avec suffisamment de flexibilité pour répondre à la plupart des exigences en matière de solutions de ventilation pour les bureaux, les écoles, les hôtels, les hôpitaux et les installations industrielles. Les unités VEX4000 sont compactes et peuvent être assemblées avec une grande flexibilité grâce à leurs composants de ventilation modulaires. Les nombreuses variantes possibles offrent une grande liberté pour combiner et personnaliser des solutions individuelles.

### Domaines d'application

Neuf, Rénovation, Locaux tertiaires

### Mise en oeuvre

Traitement d'air pour les bâtiments tertiaires à haut rendement énergétique de tous types : bureaux, écoles, magasins, etc.

Centrale de traitement d'air

11058028  
VEX4080

## Centrale de traitement d'air

11058028  
VEX4080

## Caractéristiques principales

• L'option ALC™ (Automatic Leakage Control : Contrôle Automatique des Fuites) est la solution brevetée qui prévient la propagation des virus par des centrales de traitement d'air à échangeur rotatif. Elle mesure, contrôle et ajuste en permanence la différence de pression entre les débits d'air soufflé et extrait afin d'assurer qu'aucun air contaminé ne recircule vers l'air propre de l'unité.

- 10 modèles jusqu'à 30 000 m³/h.
- Certifié AHU 16.01.020.
- Construction en profilés aluminium, panneaux double peau.
- Finition extérieure en Aluzinc AZ185 : classe de corrosion C4. Pour d'autres finitions, nous consulter.
- Isolation par laine minérale 50mm (Classe A1 selon DIN4102), densité 65 kg/m³.
- Valeurs EN1886 : D2, L1/L1, T2, TB3 (TB2 disponible prochainement) F9.
- Moteur EC roue à réaction très basse consommation avec un SFP optimisé grâce aux ventilateurs centrifuges à roue à réaction montés en entraînement direct.
- Accès et entretien facile : composants montés sur glissières, hublots d'inspection éclairés (en option), portes montées sur charnières réglables et dégondables avec poignées verrouillables.
- Echangeur rotatif haute efficacité (Eurovent AARE) avec 4 types d'efficacité aux choix. Section de purge en option pour préserver la qualité d'air intérieur.
- 4 types d'échangeurs :
  - standard aluminium à condensation,
  - hygroskopique,
  - sorption : idéal pour des climats chauds et humides,
  - epoxy : idéal pour des ambiances corrosives (i.e. marin).
- Echangeur à courant croisé (conforme ERP 2016) en standard aluminium ou époxy. Bac à condensats inox résistant à la corrosion et bypass modulant intégré.
- Choix de filtres pour garantir la qualité d'air : filtres à poches M5 (ePM10 65%), F7 (ePM1 65%), F9 (ePM1 65%) ou F7C charbon actif (nous consulter pour d'autres types de filtres et pré-filtres).
- Interrupteur intégré.
- Régulation EXcon 100% Plug & Play :
  - débit constant,
  - pression constante,
  - débit variable selon sonde CO2/ COV (signal 0-10V),
  - pression régulée: régulation en pression optimisée qui adaptera la consigne de pression en fonction du débit mesuré, assurant une efficacité énergétique,
  - régulation de température,
  - horloge intégrée : gestion de plages horaires via la régulation.
- Paramétrage et supervision via commande déportée tactile.
- Protocoles de communication GTB/GTC
  - webservice intégré TCP/IP RJ45,
  - modbusRTU RS485,
  - BACnet TCP/IP,
  - LON (option).
- Version sans régulation également disponible.
- Option compatible VDI 6022.

## Accessoires

Désignations	Références
Sonde de fumées	11058417
Détecteur autonome déclencheur 230/24 V	11906103

Pour en savoir plus, contactez votre conseiller Aldes.

RCS Lyon 956 506 828 - Aldes se réserve le droit d'apporter à ses produits toutes modifications liées à l'évolution de la technique. - Informations non contractuelles.

Centrale de traitement d'air

11058028  
VEX4080

## Services associés

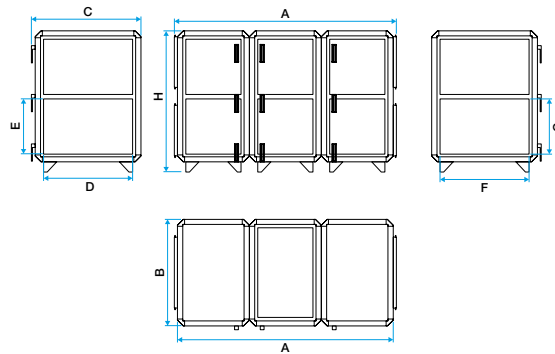
Mise en service

## Données générales

Références	Densité isolant (kg/m <sup>3</sup> )	Epaisseur isolant (mm)	Sens du raccordement	Type d'échangeur	Type de moteur	Type de roue
11058028	60	50	Horizontal, Vertical	Croisé, Rotatif	EC	Réaction

## Données dimensionnelles

Références	A (mm)
11058028	2724



Dimensions VEX4000

## Données électriques

Références	Tension de la batterie électrique 1	Tension de la centrale (V)
11058028	230/400	230/400

## Installation



Installation VEX4000