

# 11060826

## VEX410

VEX400 est une solution économique de centrale de traitement d'air assurant une bonne qualité d'air intérieur, un bon confort et limitant les déperditions énergétiques dans le bâtiment.



VEX400



VEX400 ouverte

### PLUS PRODUIT

- rapport qualité-prix,
- performance et efficacité,
- couverture de petits débits,

### Principes de fonctionnement

VEX400 introduit l'air dans le bâtiment, le filtre et récupère l'énergie de l'air extrait grâce à son échangeur à haut rendement. Cet air neuf peut être chauffé et/ou refroidi grâce à une gamme complète de batteries.

### Description produit

VEX400 est la solution économique et robuste idéale pour les petits locaux tertiaires. Grâce à son échangeur thermique, sa gamme de filtres et de batteries, les occupants du bâtiment bénéficient d'une bonne qualité d'air intérieur (jusqu'à ePM1 60%) et d'un bon confort thermique et acoustique. VEX400 permet aussi de limiter fortement les pertes énergétiques (échangeur jusqu'à 90% de rendement et certifié Eurovent AAHE).

### Domaines d'application

Neuf, Rénovation, Locaux tertiaires

### Mise en oeuvre

- locaux techniques / terrasses,
- intérieure /extérieure,
- raccordement de gaines en ligne,
- raccordement par piquages rectangulaires (pièces de transformation circulaires en accessoires),
- choix du côté de servitude droite ou gauche.

### Argumentaire référence

- Centrale de traitement d'air monobloc à raccordement horizontal VEX410.
- Echangeur contre-flux à plaques (certifié AAHU).
- Moteurs EC et roues à réaction.
- 600 m<sup>3</sup>/h.
- Isolation double peau 50 mm.
- Filtration jusqu'à ePM1 60%.
- By-pass 100% et modulable.
- Face d'accès en gris anthracite.
- Nombreuses possibilités de batteries intégrées.
- Régulation : 0-10V, pression constante, débit constant.
- Webservice intégré.
- GTB/GTC via Modbus RTU.

# 11060826

## VEX410

### Caractéristiques principales

- centrale monobloc pré-câblée,
- construction autoportante en panneaux double peau,
- isolation par laine minérale 50 mm, densité 40 kg/m<sup>3</sup>,
- échangeur contre-flux à plaques (jusqu'à 90%) (Certifié AAHE),
- moteur EC et roue à réaction,
- bypass modulant,
- filtres plan G4 (Grossier 65%) ou M5 (ePM10 50%) à l'extraction, F7 (ePM1 60%) ou M5 (ePM10 50%) à l'air neuf et préfiltres G4 (Grossier 65%),
- surveillance encrassement filtres par Pressostat,
- interrupteur externe intégré,
- large gamme de batteries,
- régulation Aldes Classic Control sur gestion calendaire :
  - vitesse constante (3 vitesses),
  - vitesse variable selon CO<sub>2</sub> / COV (signal 0-10 V),
  - débit constant et pression constante en option.
- paramétrage et supervision via :
  - commande déportée filaire,
  - GTB/GTC via protocole Modbus RTU RS485.
- dégivrage par bypass ou batterie électrique de dégivrage en option.

### Caractéristiques complémentaires

- options de batterie :
  - électrique,
  - électrique de post-chauffe,
  - eau chaude avec ou sans vanne 3 voies,
  - eau froide avec ou sans vanne 3 voies,
  - eau réversible (chaud/froid) avec ou sans vanne 3 voies.
- accès à l'ensemble des composants sur la face principale par des portes sur charnières dégonflables, et à la régulation par une trappe centrale spécifique,
- bac de récolte des condensats en alu,
- toiture montée en usine pour les versions extérieures,
- finitions intérieures et extérieures MO en acier galvanisé Z275.

### Accessoires

Désignations	Références
Capteur CO2 Sens	11017090
Auvent pare-pluie VEX410	11072247
Manchette souple rectangulaire / circulaire D250 VEX410	11072248
Pièce de transformation rect-circ VEX410	11072345
REGISTRE MOT. ISOL. VEX410	11072169
Moteur SFA-S2 tout ou rien 24/230 V	11055045
Détecteur autonome déclencheur 230/24 V	11906103
Sonde de fumées	11058417
Détecteur autonome déclencheur 230/24 V	11069160

### Consommables

Désignations	Références
Kit filtre F7 plan VEX410 AN 610	11100289
KIT FILTRE M5 ePM10 50% PLAN VEX410 VEX610	11100552
Kit filtre G4 plan VEX410/610	11100291

### Options

Désignations	
	base
BATTERIE ELEC CHAUFFE	C78960
CO2	CO2
DEBIT CONSTANT	DEBCON
BATTERIE EAU CHAUDE	E68413
VERSION EXTERIEURE	EXTER
F7 PLAN	F7

# 11060826

## VEX410

### Options

Désignations	
BATTERIE EAU FROIDE	F78659
G4 PLAN	G4
G4 PLAN + F7 PLAN	G4F7
BATTERIE ELEC DEGIVRAGE	G68454
BATTERIE EAU CHANGE OVER	L78659
M5 PLAN REPRISE	M5_R
M5 PLAN SOUFFLAGE	M5_S
PRESSION CONSTANTE	PRECON
PRESSOSTAT FILTRE	PRESS
BAT EAU CHAUDE SANS V3V	S68413
BAT EAU FROIDE SANS V3V	S78659
CHANGE OVER SANS V3V	Z78659

### Services associés

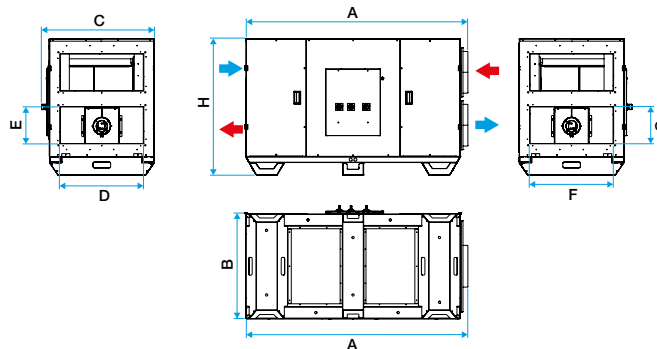
Mise en service

### Données générales

Références	Densité isolant (kg/m <sup>3</sup> )	Epaisseur isolant (mm)	Filtres disponibles	Sens du raccordement	Type d'échangeur	Type de moteur	Type de roue
11060826	40	50	Grossier 65%, ePM10 50%, ePM1 60%	Horizontal	Contre-flux	EC	Réaction

### Données dimensionnelles

Références	A (mm)	B (mm)	C (mm)	F (mm)	G (mm)	H (mm)	Poids (kg)
11060826	1505	578	628	440	240	904	160



Dimensions VEX400

Les dimensions sont données à titre indicatif. Faites votre sélection sur le logiciel Selector VEX pour obtenir les caractéristiques réelles et détaillées de votre centrale.

### Données aérauliques

Références	Débit max (m <sup>3</sup> /h)
11060826	650

### Données thermiques

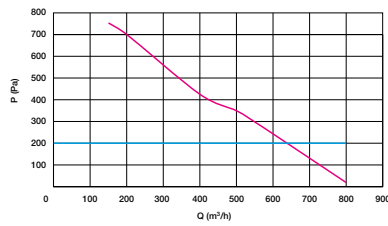
Références	Rendement max. de l'échangeur (%)	Puissance max absorbée (kW)
11060826	90	0,34

### Données électriques

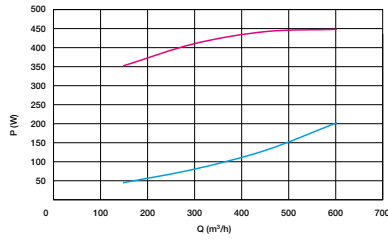
Références	Puissance max de la batterie électrique 1 (kW)	Puissance max électrique de la centrale (kW)	Tension de la batterie électrique 1	Tension de la centrale (V)
11060826	1.68	0,34	230	230

## 11060826 VEX410

### Courbes



- > Courbes aérauliques établies selon la norme NF EN ISO 5801.
- > P (Pa) = pression statique.
- > P (W) = puissance consommée.



Débit et puissance VEX410