

Centrale de traitement d'air

11061086
VEX525-C4

VEX500-C4 est la solution de centrale de traitement de l'air pour les locaux de sommeil assurant une très bonne qualité d'air intérieur, un bon confort et limitant fortement les pertes énergétiques.



VEX500-C4

PLUS PRODUIT

- la sécurité du C4 associée aux bénéfices du traitement d'air très haut rendement (jusqu'à 95%),
- régulation exclusive Aldes Smart Control®,
- qualité d'air et confort thermique optimaux.

RÈGLEMENTATIONS & CONFORMITÉ(S)

N° Certification Eurovent : 13.03.001

Principes de fonctionnement

VEX500-C4 introduit l'air dans le bâtiment, le filtre (jusqu'à 90% des PM1) et récupère l'énergie de l'air extrait grâce à son échangeur à très haut rendement. Cet air neuf peut être chauffé et/ou refroidi grâce à une gamme complète de batteries.

Description produit

VEX500-C4 est la solution performante idéale pour l'habitat collectif et les locaux de sommeil tertiaires. Grâce à son échangeur thermique très haute performance, sa large gamme de filtres et de batteries, les occupants du bâtiment bénéficient d'une très bonne qualité d'air intérieur (jusqu'à ePM1 90%) et d'un très bon confort thermique et acoustique. VEX500-C4 permet aussi de limiter très fortement les pertes énergétiques (échangeur jusqu'à 95% de rendement et certifié Eurovent AAHE).

Domaines d'application

Habitat résidentiel collectif, Neuf, Rénovation, Locaux tertiaires

Mise en oeuvre

- locaux techniques / terrasses,
- intérieure /extérieure,
- raccordement de gaines en ligne,
- raccordement par piquages rectangulaires (pièces de transformation circulaires en accessoires),
- choix du côté de servitude droite ou gauche.

Argumentaire référence

- Centrale de traitement d'air monobloc à raccordement horizontal VEX525-C4,
- Certification au feu C4,
- Echangeur contre-flux à plaques haut rendement (certifié AAHE),
- Moteurs EC et roues à réaction,
- 1300 m³/h,
- Isolation double peau 50 mm,
- Filtration jusqu'à ePM1 90%,
- By-pass 100% et modulable,
- Face d'accès en gris anthracite,
- Nombreuses possibilités de batteries intégrées,
- Régulation Aldes Smart Control,
- Freecooling de série,
- Webserveur intégré,
- GTB/GTC via Modbus RTU et Bacnet TCP/IP
- Disponible en version pré-laquée.

Centrale de traitement d'air

11061086
VEX525-C4

Caractéristiques principales

- solution C4 : 400°C 1/2 h (Ø 160 mm),
- centrale monobloc pré-câblée avec construction autoportante en panneau double peau,
- isolation : laine minérale 50 mm, densité 40kg/m³,
- échangeur contre-flux haut rendement jusqu'à 95% (Certifié AAHE),
- moteur EC et roue à réaction haute performance,
- by-pass 100% et modulable,
- filtres G4 (Grossier 60%) en extraction, F7 (ePM1 60%) à l'air neuf,
- option : M5 (ePM10 50%), F9 (ePM1 90%),
- large gamme de batteries,
- module adiabatique en accessoire,
- interrupteur intégré,
- régulation Aldes Smart Control® :
 - vitesse constante,
 - débit constant,
 - pression constante,
 - débit variable selon sonde CO2/COV (signal 0-10 V),
 - pression régulée : adapte la pression en fonction du débit mesuré pour une très haute efficacité énergétique,
 - free-cooling de série,
 - horloge intégrée : gestion de plages horaires,
- paramétrage et supervision via :
 - commande déportée tactile,
 - webservice,
 - GTB/GTC via ModbusRTU, Bacnet, TCP/IP.
- dégivrage par batterie élec sur air extrait ou par déséquilibre du by-pass.

Caractéristiques complémentaires

- options de batterie :
 - électrique,
 - électrique de post-chauffe,
 - eau chaude avec ou sans vanne 3 voies,
 - eau froide avec ou sans vanne 3 voies,
 - eau réversible (chaud/froid) avec ou sans vanne 3 voies.
- bac de récolte des condensats de l'échangeur en alu ou galva + peinture,
- toiture monobloc montée en usine pour les versions extérieures,
- accès à l'ensemble des composants sur la face principale par des portes équipées de charnières et à la régulation par une trappe centrale spécifique,
- portes d'accès en acier pré-laqué couleur gris foncé (RAL 7016),
- finition extérieure en acier galvanisé ou pré-laqué (RAL 9006) selon version,
- finitions intérieures MO en acier galvanisé Z275.

Accessoires

Désignations	Références
Auvent pare-pluie VEX525	11069033
Manchette souple rectangulaire / circulaire D355 VEX525	11069049
Pièce de transformation rigide VEX525	11069041
Manchette Souple Pro rectangulaire 510x310 mm VEX525	11069089
Pièce de transformation plate rectangulaire-circulaire VEX525 et VEX525-C4	11069199

Consommables

Désignations	Références
Kit filtre F7 plan VEX525	11069057
Kit filtres G4 plan VEX525	11069065
Kit filtres M5 plan VEX525	11100731
Kit filtres F9 plan VEX525	11100739

Services associés

Mise en service

Centrale de traitement d'air

11061086

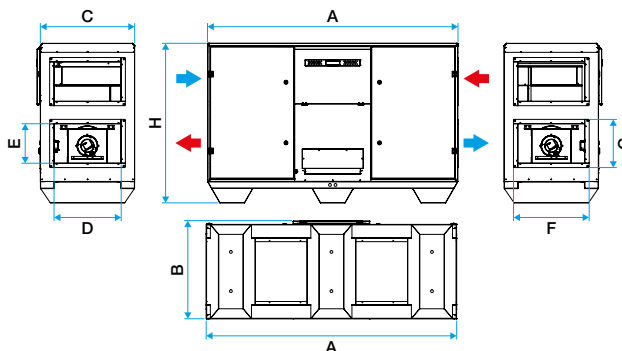
VEX525-C4

Données générales

Références	Densité isolant (kg/m³)	Epaisseur isolant (mm)	Filtres disponibles	Sens du raccordement	Type d'échangeur	Type de moteur	Type de roue
11061086	40	50	Grossier 60%, Grossier 65% charbon actif, ePM10 50%, ePM1 60%, ePM1 90%	Horizontal	Contre-flux	EC	Réaction

Données dimensionnelles

Références	A (mm)	B (mm)	H (mm)	C (mm)	D (mm)	E (mm)	F (mm)	G (mm)	Poids (kg)
11061086	1823	769	1161	704	510	310	540	340	239



Dimensions VEX500-C4

Les dimensions sont données à titre indicatif. Faites votre sélection sur le logiciel Selector VEX pour obtenir les caractéristiques réelles et détaillées de votre centrale

Données aérauliques

Références	Débit minimum (m³/h)	Débit max (m³/h)
11061086	260	1300

Données thermiques

Références	Rendement max. de l'échangeur (%)	Puissance max absorbée (kW)
11061086	95	0,856

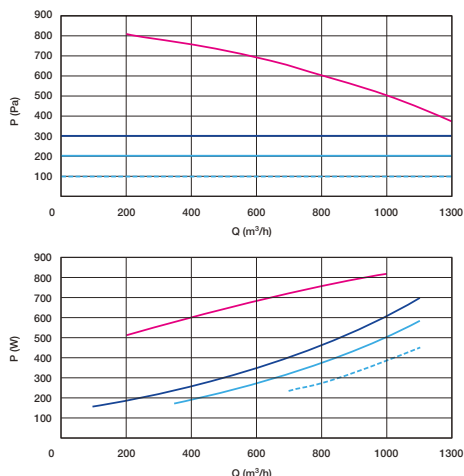
Données électriques

Références	Puissance max de la batterie électrique 1 (kW)	Puissance max électrique de la centrale (kW)	Tension de la batterie électrique 1	Tension de la centrale (V)
11061086	3,74	0,98	3x400	230

Données réglementaires

Références	Valeurs de test selon la norme EN 1886
11061086	D1, L2, F7, T3, TB2

Courbes



> Courbes aérauliques établies selon la norme NF EN ISO 5801.

> P (Pa) = pression statique.

> P (W) = puissance consommée.

Débit et puissance VEX525-C4