

## Centrale de traitement d'air

11069288  
VEX580-C4

VEX500-C4 est la solution de centrale de traitement de l'air pour les locaux de sommeil assurant une très bonne qualité d'air intérieur, un bon confort et limitant fortement les pertes énergétiques.



VEX500-C4

## PLUS PRODUIT

- la sécurité du C4 associée aux bénéfices du traitement d'air très haut rendement (jusqu'à 95%),
- régulation exclusive Aldes Smart Control®,
- qualité d'air et confort thermique optimaux.

## RÈGLEMENTATIONS &amp; CONFORMITÉ(S)

N° Certification Eurovent : 13.03.001

## Principes de fonctionnement

VEX500-C4 introduit l'air dans le bâtiment, le filtre (jusqu'à 90% des PM1) et récupère l'énergie de l'air extrait grâce à son échangeur à très haut rendement. Cet air neuf peut être chauffé et/ou refroidi grâce à une gamme complète de batteries.

## Description produit

VEX500-C4 est la solution performante idéale pour l'habitat collectif et les locaux de sommeil tertiaires. Grâce à son échangeur thermique très haute performance, sa large gamme de filtres et de batteries, les occupants du bâtiment bénéficient d'une très bonne qualité d'air intérieur (jusqu'à ePM1 90%) et d'un très bon confort thermique et acoustique. VEX500-C4 permet aussi de limiter très fortement les pertes énergétiques (échangeur jusqu'à 95% de rendement et certifié Eurovent AAHE).

## Domaines d'application

Habitat résidentiel collectif, Neuf, Rénovation, Locaux tertiaires

## Mise en oeuvre

- locaux techniques / terrasses,
- intérieure /extérieure,
- raccordement de gaines en ligne,
- raccordement par piquages rectangulaires (pièces de transformation circulaires en accessoires),
- choix du côté de servitude droite ou gauche.

## Argumentaire référence

• Centrale de traitement d'air monobloc à raccordement horizontal VEX580-C4. • Certification au feu C4. • Echangeur contre-flux à plaques haut rendement (certifié AAHU). • Moteurs EC et roues à réaction. • Isolation double peau 50 mm. • Filtration jusqu'à ePM1 90%. • By-pass 100% et modulable. • Face d'accès en gris anthracite. • Nombreuses possibilités de batteries intégrées. • Régulation Aldes Smart Control. • Webserver intégré. • GTB/GTC via Modbus RTU et Bacnet TCP/IP.

## Centrale de traitement d'air

# 11069288

## VEX580-C4

### Caractéristiques principales

- solution C4 : 400°C 1/2 h (Ø 160 mm),
- centrale monobloc pré-câblée avec construction autoportante en panneau double peau,
- isolation : laine minérale 50 mm, densité 40kg/m<sup>3</sup>,
- échangeur contre-flux haut rendement jusqu'à 95% (Certifié AAHE),
- moteur EC et roue à réaction haute performance,
- by-pass 100% et modulable,
- filtres G4 (Grossier 60%) en extraction, F7 (ePM1 60%) à l'air neuf,
- option : M5 (ePM10 50%), F9 (ePM1 90%),
- large gamme de batteries,
- interrupteur intégré,
- régulation Aldes Smart Control® :
  - vitesse constante,
  - débit constant,
  - pression constante,
  - débit variable selon sonde CO2/COV (signal 0-10 V),
  - pression régulée : adapte la pression en fonction du débit mesuré pour une très haute efficacité énergétique,
  - free-cooling de série,
  - horloge intégrée : gestion de plages horaires,
- paramétrage et supervision via :
  - commande déportée tactile,
  - webservice,
  - GTB/GTC via ModbusRTU, Bacnet, TCP/IP.
- dégivrage par batterie élec sur air extrait ou par déséquilibre du by-pass.

### Caractéristiques complémentaires

- options de batterie :
  - électrique,
  - électrique de post-chauffe,
  - eau chaude avec ou sans vanne 3 voies,
  - eau froide avec ou sans vanne 3 voies,
  - eau réversible (chaud/froid) avec ou sans vanne 3 voies.
- bac de récolte des condensats de l'échangeur en alu ou galva + peinture,
- toiture monobloc montée en usine pour les versions extérieures,
- accès à l'ensemble des composants sur la face principale par des portes équipées de charnières et à la régulation par une trappe centrale spécifique,
- portes d'accès en acier pré-laqué couleur gris foncé (RAL 7016),
- finition extérieure en acier galvanisé ou pré-laqué (RAL 9006) selon version,
- finitions intérieures MO en acier galvanisé Z275.

### Accessoires

Désignations	Références
Auvent pare-pluie VEX580	11069039
Manchette souple rectangulaire / circulaire D710 VEX580	11069055
Pièce de transformation rigide VEX580	11069047
Manchette souple rectangulaire 1410x510 mm VEX580	11069095

### Consommables

Désignations	Références
Kit filtres ePM1 60% (F7) plan VEX580	11069063
Kit filtres G4 plan VEX580	11069071
Kit filtres M5 plan VEX580	11100735
Kit filtres F9 plan VEX580	11100745
Kit pré-filtre G4 plan VEX580 fabriquée avant le 21/02/2018	11069087
Kit filtres F7 HE plan VEX580 AN	11069079

### Options

Désignations	
	base

Centrale de traitement d'air

## 11069288

### VEX580-C4

#### Options

Désignations	
BATTERIE ELEC	C69380
CO2	CO2
DEBIT CONSTANT	DEBCON
BATTERIE EAU CHAUDE	E69388
Module extension + sonde AN	EXTENSION
VERSION EXTERIEURE	EXTER
BATTERIE EAU FROIDE	F69380
F7 PLAN	F7
F9 PLAN + PRE FILTRE F7	F7+F9
COMMANDE FILAIRE	FILAIRE
F9 PLAN + PRE FILTRE G4	G4+F9
G4 PLAN SOUFFLAGE	G4_S
BATTERIE ELEC DEGIVRAGE	G69369
F7 HAUTE EFFICACITE	HAUTEFF
CHANGE OVER	L69369
F7 PLAN + PRE FILTRE M5	M5+F7
F7 HE + PRE FILTRE M5	M5+F7HE
F9 PLAN + PRE FILTRE M5	M5+F9
M5 PLAN REPRISE	M5_R
M5 PLAN SOUFFLAGE	M5_S
PRESSION CONSTANTE	PRECON
PRESSION REGULEE	PREDEBCON
F7 HE + PRE FILTRE G4	PREFILTRE
F7 PLAN + PRE FILTRE G4	PREFILTRE2
PRESSOSTAT FILTRE	PRESS
CHANGE OVER SANS V3V	S69369
BAT EAU FROIDE SANS V3V	S69380
BAT EAU CHAUDE SANS V3V	S69388
COMMANDE TACTILE	TACTILE

#### Services associés

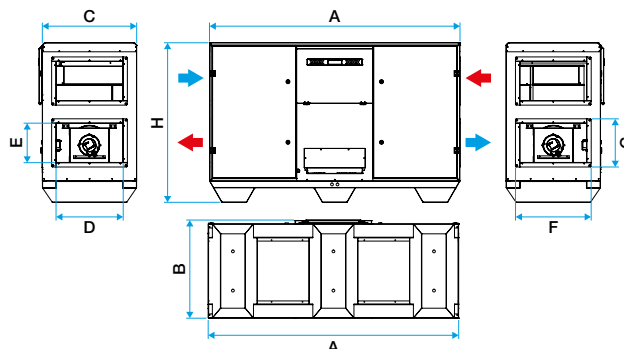
Mise en service

#### Données générales

Références	Densité isolant (kg/m³)	Epaisseur isolant (mm)	Filtres disponibles	Sens du raccordement	Type d'échangeur	Type de moteur	Type de roue
11069288	40	50	Grossier 65%, ePM10 50%, ePM1 60%, ePM1 90%	Horizontal	Contre-flux	EC	Réaction

#### Données dimensionnelles

Références	A (mm)	B (mm)	C (mm)	D (mm)	E (mm)	F (mm)	G (mm)	H (mm)	Poids (kg)
11069288	2627	1847	1818	1410	510	1440	540	1693	840



Dimensions VEX500-C4

Les dimensions sont données à titre indicatif. Faites votre sélection sur le logiciel Selector VEX pour obtenir les caractéristiques réelles et détaillées de votre centrale

Centrale de traitement d'air

## 11069288

### VEX580-C4

#### Données aérauliques

Références	Débit minimum	Débit max (m³/h)
11069288	1400	7000

#### Données thermiques

Références	Rendement max. de l'échangeur (%)	Puissance max absorbée (kW)
11069288	95	5,18

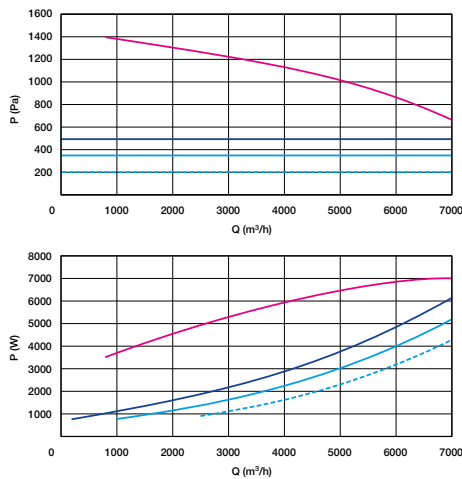
#### Données électriques

Références	Puissance max de la batterie électrique 1 (kW)	Puissance max électrique de la centrale (kW)	Tension de la batterie électrique 1	Tension de la centrale (V)
11069288	22,4	7,2	3x400	400

#### Données réglementaires

Références	Valeurs de test selon la norme EN 1886
11069288	D1, L2, F7, T3, TB2

#### Courbes



- > Courbes aérauliques établies selon la norme NF EN ISO 5801.
- > P (Pa) = pression statique.
- > P (W) = puissance consommée.

Débit et puissance VEX580-C4