

Centrale de traitement d'air

11069194
VEX590

VEX500 est la solution de centrale de traitement d'air assurant une très bonne qualité d'air intérieur (filtre ePM1 90%), un bon confort et limitant fortement les déperditions énergétiques.



VEX500

PLUS PRODUIT

- centrales de traitement d'air très haut rendement (jusqu'à 95%),
- régulation exclusive Aldes Smart Control®,
- qualité d'air et confort thermique optimaux,

RÉGLEMENTATIONS & CONFORMITÉ(S)

N° Certification Eurovent : 13.03.001

Principes de fonctionnement

VEX500 introduit l'air dans le bâtiment, le filtre (jusqu'à 90% des PM1) et récupère l'énergie de l'air extrait grâce à son échangeur à très haut rendement. Cet air neuf peut être chauffé et/ou refroidi grâce à une gamme complète de batteries.

Description produit

VEX500 est la solution performante idéale pour les locaux tertiaires. Grâce à son échangeur thermique très haute performance, sa large gamme de filtres et de batteries, les occupants du bâtiment bénéficient d'une très bonne qualité d'air intérieur (jusqu'à ePM1 90%) et d'un très bon confort thermique et acoustique. VEX500 permet aussi de limiter très fortement les pertes énergétiques (échangeur jusqu'à 95% de rendement et certifié Eurovent AAHE).

Domaines d'application

Neuf, Rénovation, Locaux tertiaires

Mise en oeuvre

- locaux techniques / terrasses,
- intérieure /extérieure,
- raccordement de gaines en ligne,
- raccordement par piquages rectangulaires (pièces de transformation circulaires en accessoires),
- choix du côté de servitude droite ou gauche.

Argumentaire référence

- Centrale de traitement d'air monobloc à raccordement horizontal VEX590
- Echangeur contre-flux à plaques haut rendement (certifié AAHE)
- Moteurs EC et roues à réaction
- 8700 m³/h
- Isolation double peau 50 mm
- Filtration jusqu'à ePM1 90%
- By-pass 100% et modulable
- Face d'accès en gris anthracite
- Nombreuses possibilités de batteries intégrées
- Module adiabatique en accessoire
- Régulation Aldes Smart Control
- Webserver intégré
- GTB/GTC via Modbus RTU et Bacnet TCP/IP
- Disponible en version pré-laquée.

Centrale de traitement d'air

11069194

VEX590

Caractéristiques principales

- centrale monobloc pré-câblée avec construction autoportante en panneau double peau,
- isolation par laine minérale 50 mm, densité 40kg/m³,
- échangeur contre-flux haut rendement jusqu'à 95% (Certifié AAHU),
- moteur EC et roue à réaction haute performance,
- by-pass 100 % et modulable,
- filtres G4 (Grossier 60%) en extraction et F7 (ePM1 60%) à l'air neuf en standard,
- option : M5 (ePM10 50%), F9 (ePM1 90%),
- large gamme de batteries,
- interrupteur intégré,
- régulation Aldes Smart Control® :
 - vitesse constante,
 - débit constant,
 - pression constante,
 - débit variable selon sonde CO2/COV (signal 0-10V),
 - pression régulée : adapte la pression en fonction du débit mesuré, pour une très haute efficacité énergétique,
 - freecooling,
 - horloge intégrée : gestion de plages horaires.
- paramétrage et supervision via :
 - commande déportée tactile,
 - webservice intégré,
 - GTB/GTC via ModbusRTU, Bacnet, TCP/IP.
- dégivrage par batterie électrique sur air extrait ou par ouverture modulée du by-pass.

Caractéristiques complémentaires

- options de batterie :
 - électrique,
 - électrique de post-chauffe,
 - eau chaude avec ou sans vanne 3 voies,
 - eau froide avec ou sans vanne 3 voies,
 - eau réversible (chaud/froid) avec ou sans vanne 3 voies.
- module adiabatique externe (accessoires),
- bac de récolte des condensats de l'échangeur en alu ou galva + peinture,
- toiture monobloc montée en usine pour les versions extérieures,
- accès à l'ensemble des composants sur la face principale par des portes équipées de charnières et à la régulation par une trappe centrale spécifique,
- portes d'accès en acier pré-laqué couleur gris foncé (RAL 7016),
- finition extérieure en acier galvanisé ou pré-laqué (RAL 9006) selon version,
- finitions intérieures MO en acier galvanisé Z275.

Accessoires

Désignations	Références
	11069014
	11069185
	11069009
	11069189
	11069015
Sonde de fumées	11058417
Capteur CO2 Sens	11017090
Détecteur autonome déclencheur 230/24 V	11069160

Consommables

Références
11061095
11061093
11061094
11061097
11061308

Centrale de traitement d'air

11069194

VEX590

Services associés

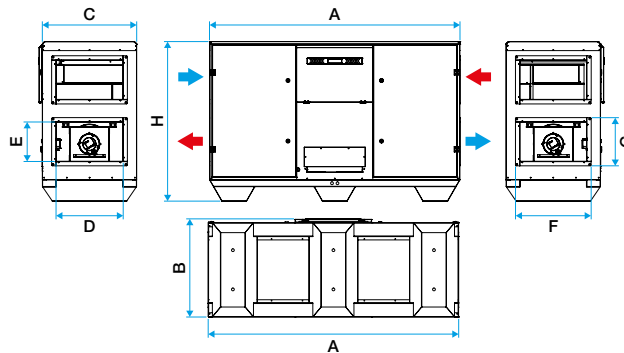
Mise en service

Données générales

Références	Densité isolant (kg/m ³)	Epaisseur isolant (mm)	Filtres disponibles	Sens du raccordement	Type d'échangeur	Type de moteur	Type de roue
11069194	40	50	Grossier 60%, Grossier 65% charbon actif, ePM10 50%, ePM1 60%, ePM1 90%	Horizontal	Contre-flux	EC	Réaction

Données dimensionnelles

Références	H (mm)
11069194	1693



Dimensions VEX500

Les dimensions sont données à titre indicatif. Faites votre sélection sur le logiciel Selector VEX pour obtenir les caractéristiques réelles et détaillées de votre centrale

Données aérauliques

Références	Débit max (m ³ /h)
11069194	8700

Données thermiques

Références	Rendement max. de l'échangeur (%)
11069194	95

Données électriques

Références	Tension de la batterie électrique 1	Tension de la centrale (V)
11069194	3x400	230

Données réglementaires

Références	Valeurs de test selon la norme EN 1886
11069194	D1, L2, F7, T3, TB2

Principe de fonctionnement



Visualisation des flux d'air au sein d'une VEX500

Eclaté VEX500

Centrale de traitement d'air

11069194

VEX590

- > Courbes aérauliques établies selon la norme NF EN ISO 5801
- > P (Pa) = pression statique
- > P (W) = puissance consommée.