

Accessoire clapet coupe-feu

11043197

VIROLE OBLONGUE ISONE®2.1 350x100/400x200



Virole oblongue pour clapet ISONE 2 rectangulaire

**Description produit**

Virole de raccordement de clapets rectangulaires aux réseaux de ventilation oblongs.

**Domaines d'application**

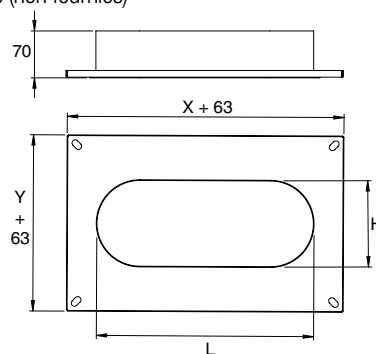
Neuf, Rénovation, Locaux tertiaires

**Mise en oeuvre**

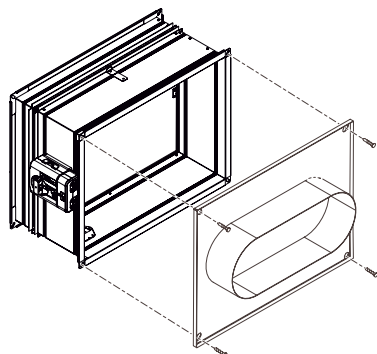
Virole en acier galvanisé Z275

**Caractéristiques principales**

Vissage de la virole oblongue sur la bride du clapet via vis autoforeuses (non fournies)



Cotes d'encombrement de la virole oblongue

**Installation**

Installation de la virole oblongue coté mécanisme sur clapet ISONE 2