

Accessoire clapet coupe-feu

11043199

VIROLE OBLONGUE ISONE®2.1 425x130/450x200



Virole oblongue pour clapet ISONE 2 rectangulaire

Description produit

Virole de raccordement de clapets rectangulaires aux réseaux de ventilation oblongs.

Domaines d'application

Neuf, Rénovation, Locaux tertiaires

Mise en oeuvre

Virole en acier galvanisé Z275

Caractéristiques principales

Vissage de la virole oblongue sur la bride du clapet via vis autoforeuses (non fournies)

Services associés

Garantie 2 ans

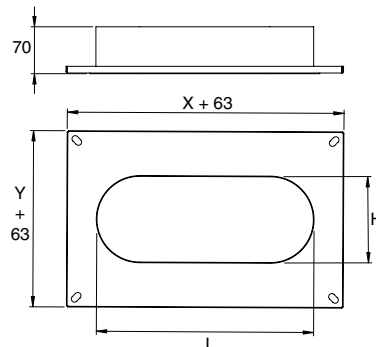
Accessoire clapet coupe-feu

11043199

VIOLE OBLONGUE ISONE®2.1 425x130/450x200

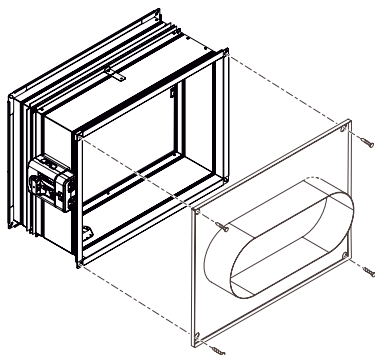
Données générales

Références	Matière de l'isolant
11043199	-



Cotes d'encombrement de la virole oblongue

Installation



Installation de la virole oblongue coté mécanisme sur clapet ISONE 2