

Accessoire clapet coupe-feu

11043264

VIROLE OBLONGUE ISONE®2.1 950x320/1000x350



Virole oblongue pour clapet ISONE 2 rectangulaire

Description produit

Virole de raccordement de clapets rectangulaires aux réseaux de ventilation oblongs.

Domaines d'application

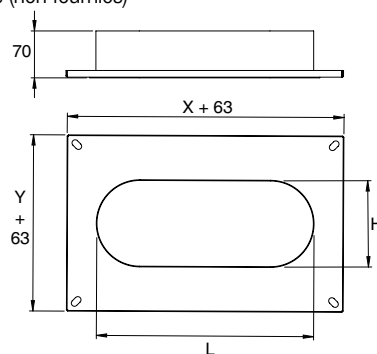
Neuf, Rénovation, Locaux tertiaires

Mise en oeuvre

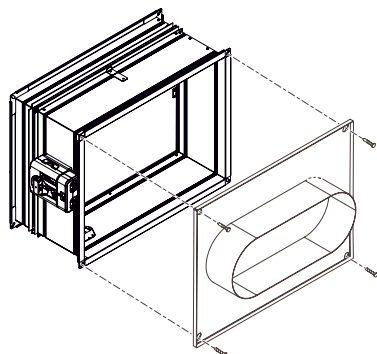
Virole en acier galvanisé Z275

Caractéristiques principales

Vissage de la virole oblongue sur la bride du clapet via vis autoforeuses (non fournies)



Cotes d'encombrement de la virole oblongue

Installation

Installation de la virole oblongue coté mécanisme sur clapet ISONE 2