

Accessoire caisson de désenfumage

11039186

Volet anti-retour T3 ProtectONE® R



Description produit

Le volet anti-retour permet une économie d'énergie en empêchant l'air froid extérieur de circuler dans les gaines de désenfumage.

Domaines d'application

Neuf, Rénovation, Locaux tertiaires

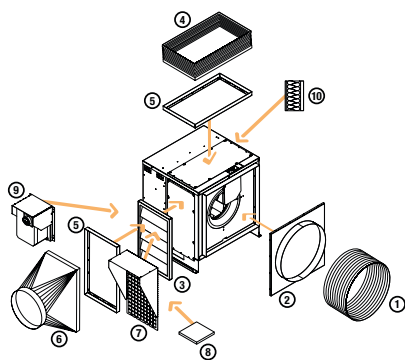
Mise en oeuvre

- installation du volet anti-retour directement sur le caisson ProtectONE® R côté refoulement.

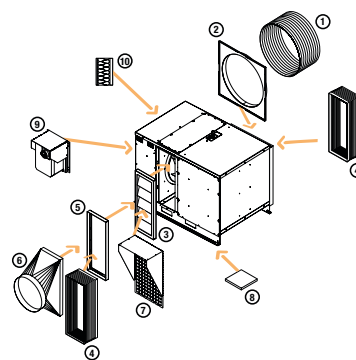
Caractéristiques principales

- circulation d'air à sens unique : refoulement.

Installation



Options et accessoires ProtectONE® R (Modèle 90°)



ProtectONE® R EL