

Accessoire caisson de désenfumage

11039185

Volet anti-retour T2 ProtectONE® R



Description produit

Le volet anti-retour permet une économie d'énergie en empêchant l'air froid extérieur de circuler dans les gaines de désenfumage.

Domaines d'application

Neuf, Rénovation, Locaux tertiaires

Mise en oeuvre

- installation du volet anti-retour directement sur le caisson ProtectONE® R côté refoulement.

Caractéristiques principales

- circulation d'air à sens unique : refoulement.

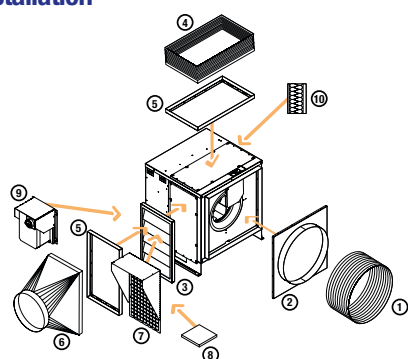
Services associés

Garantie 2 ans

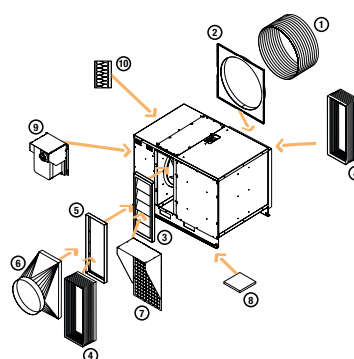
Données générales

Références	Matière de l'isolant
11039185	-

Installation



Options et accessoires ProtectONE® R (Modèle 90°)



ProtectONE® R EL