

**Bouche d'extraction simple flux hygroréglable****11015126**  
**W16 BDH 5/30 - Ø 80 mm présence piles- Blanc**

La bouche BDH ajuste le débit d'air selon l'humidité, assurant une ventilation efficace et économe pour un air sain en salle de bain et WC



Bouche W16 BDH

**PLUS PRODUIT**

- format unique plus moderne
- bouche d'extraction encore plus silencieuse
- installation facilitée & réception RE2020 simplifiée grâce à la prise de pression intégrée

**Principes de fonctionnement**

Dans un système de VMC hygroréglable, le débit d'air est régulé automatiquement selon le taux d'humidité des pièces et donc en fonction des besoins réels de ventilation du bâtiment. La bouche BDH est installée dans les sanitaires.

**Description produit**

BDH est la bouche hygroréglable destinée pour les pièces techniques dans les maisons individuelles et les logements collectifs neufs et en rénovation. C'est la bouche hygroréglable petit modèle pour débits < 50m<sup>3</sup>/h.

**Domaines d'application**

Habitat résidentiel collectif, Habitat résidentiel individuel, Neuf, Rénovation

**Mise en oeuvre**

- BDH doit être installée dans les pièces humides ou techniques : salle de bains, wc, cellier,
- la bouche doit être positionnée en partie haute d'une paroi verticale ou au plafond à une hauteur d'au moins 1,80 mètre au dessus du sol,
- la bouche doit être accessible et démontable avec une distance d'au moins 20 cm entre le centre de la bouche et les parois adjacentes et non collées au conduit,
- l'étanchéité du raccordement bouche - conduit de liaison doit être optimale. Cette condition est améliorée par l'utilisation d'une manchette. Une manchette tôle sera utilisée dans le cas des logements collectifs (manchette inox obligatoire en VMC Gaz). Tandis qu'une manchette plastique pourra être utilisée pour la maison individuelle.
- versions avec fût D 125 mm : la bouche se fixe directement (par emboîtement avec joint torique) dans les manchettes.
- versions avec fût D 80 mm se fixe par emboîtement dans les manchettes.
- En cas de mise en œuvre de bouches cordelette au plafond ou au-dessus d'un meuble, utiliser un renvoi de cordelette (code 11015001).
- NOTA : Pour les bouches hygroréglables à commande électrique, prévoir deux piles AA/LR06, ainsi qu'un bouton poussoir classique (code 11026011).
- Les bouches hygroréglables fonctionnent sur la plage de pression 80-160 Pa
- Les bouches d'extraction doivent être entretenues et vérifiées au moins une fois par an. Il est interdit de raccorder une hotte mécanique sur le réseau de VMC (Art. 14 - arrêté du 24 mars 1982),
- Avant le remplacement d'une ancienne bouche par une nouvelle, effectuer un relevé de pression et relever le type de logement concerné

**Bouche d'extraction simple flux hygroréglable****11015126****W16 BDH 5/30 - Ø 80 mm présence piles- Blanc****Argumentaire référence**

Application :

- Bouche d'extraction hygroréglable pour les WC,
- Dédiée pour la maison individuelle (neuf et rénovation).

Description :

- Fixation D 80 mm,
- Débit base : 5 m<sup>3</sup>/h
- Débit pointe : 30 m<sup>3</sup>/h,
- Hygrométrie : n/a,
- Plage de pression : 80 à 160 Pa,
- Commande : présence (piles),
- Couleur : blanc,
- Joint Roll-in,
- Facilité d'installation.

**Caractéristiques principales**

- bouche hygroréglable petits débits (< 50m<sup>3</sup>/h),
- versions avec ou sans fût, en format cordelette, présence ou électrique et accessoires permettant de répondre à l'ensemble des besoins de mise en œuvre,
- avec son sous-ensemble de régulation clipsable et déclipable facilement, la BDH peut être facilement nettoyée sans être ôtée du mur,
- plage de pression : 80 - 160 Pa.

**Accessoires**

| Désignations   | Références |
|--|------------|
| Fût Bahia Ø 80/125                                   | 11015017   |
| Boitier 12V BDH                                      | 11015006   |
| Interface 230 VAC/ 3 V DC                            | 11015005   |
| Boitier pile 2X AA/LR06                              | 11015007   |
| Manchette vahinée Ø 80 mm                            | 11022001   |
| Manchette trident Ø80                                | 11022074   |
| Manchette tôle à épaulement Ø 80 mm                  | 11012490   |
| Coude mixte pour bouche Ø 80 mm                      | 11023002   |
| Rallonge Minigaine blanc équivalent D80 longueur 150 | 11023046   |

**Données générales**

| Références | Type de logement en Hygro B  | Matériau principal | Type de commande | Type de logement           | Couleur |
|------------|------------------------------|--------------------|------------------|----------------------------|---------|
| 11015126   | Hygro A;Hygro B; Hygro Split | Plastique          | Présence         | F1, F2, F3, F4, F5, F6, F7 | Blanc   |

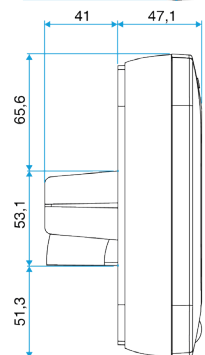
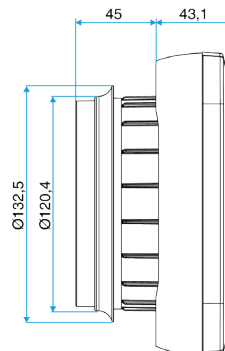
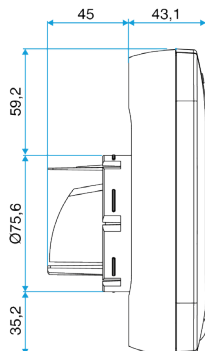
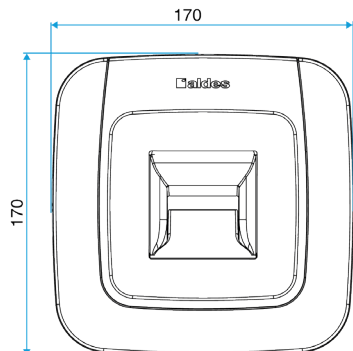
Bouche d'extraction simple flux hygroréglable

## 11015126

W16 BDH 5/30 - Ø 80 mm présence piles- Blanc

### Données dimensionnelles

| Références | H (mm) | L (mm) | P (mm) | Ø raccordement (mm) |
|------------|--------|--------|--------|---------------------|
| 11015126   | 170    | 170    | 43,1   | 80                  |



### Données aérauliques

| Références | Débit base (m³/h) | Débit de pointe (m³/h) | Plage de pression (Pa) |
|------------|-------------------|------------------------|------------------------|
| 11015126   | 5                 | 30                     | 80-160                 |