

Édition 2026



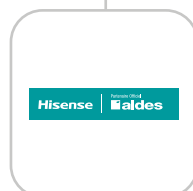
Catalogue Pompes à chaleur

Pompes à chaleur air/air
Pompes à chaleur air/eau

Hisense

Official Partner

aldes



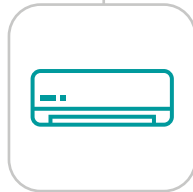
4

Introduction
Le meilleur de deux savoir-faire



10

Les services



16

Pompe à chaleur air/air
Monosplit résidentiel



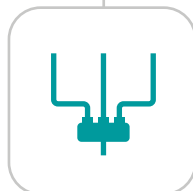
40

Pompe à chaleur air/air
Multisplit résidentiel



66

Pompe à chaleur air/air
Monosplit tertiaire



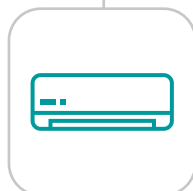
124

Pompe à chaleur air/air
Systèmes Twin, Triple, Quadruple,
Quintuple et Sextuple



132

Pompe à chaleur air/air
Système de commande



150

Pompe à chaleur air/eau
Hi-Therma



204

Liste de prix
Pompe à chaleur air/eau et air/air



600 000 m²

Surface de fabrication



85+

Lignes de production

Hisense

Fondée en 2003, Qingdao Hisense HVAC Equipment Co. Ltd. est une filiale de Qingdao Hisense Hitachi Air-conditioning Systems Co., Ltd., une entreprise conjointe entre Hisense et Hitachi (rebaptisée Johnson Control Hitachi en 2015).

La société s'est spécialisée dans le développement technologique des pompes à chaleur destinées aux applications résidentielles et tertiaires.

Bénéficiant du soutien de ses actionnaires tels que Hisense et Johnson Control Hitachi, Hisense HVAC s'engage fermement à devenir la marque de premier plan sur le marché. L'entreprise a pour objectif d'offrir à ses clients les meilleurs produits et services, toujours tournée vers des opportunités futures prometteuses.



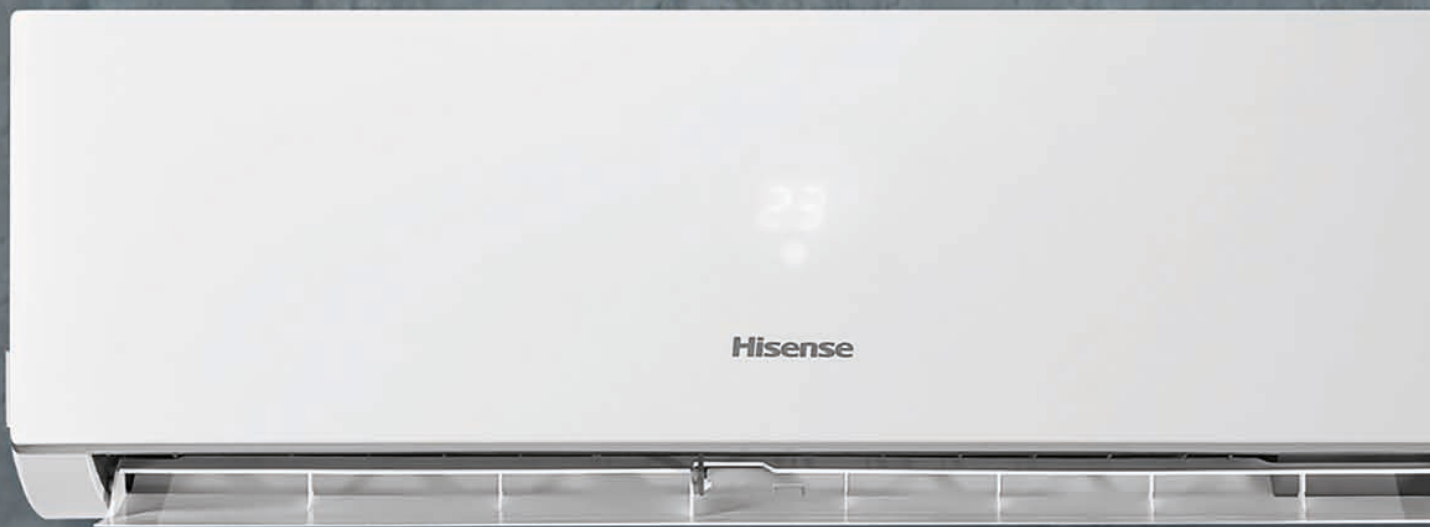
25 000 000
unités/an

Capacité de production



35 000
m²/160+

Laboratoire



Choisissez la fiabilité
des pompes à chaleur Hisense
et bénéficiez de toute
l'expertise Aldes.

Hisense

Partenaire Officiel

aldes

Le meilleur de deux savoir-faire



Toute l'expertise Aldes...

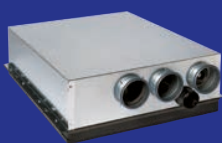
Fort de son expertise en aéraulique et diffusion d'air et de son savoir-faire déjà reconnu en confort thermique, Aldes élargit son catalogue de pompes à chaleur air/air et air/eau en partenariat avec Hisense pour vous faire bénéficier d'une offre globale ventilation et confort thermique avec tout l'accompagnement de ses équipes commerciales et techniques.



aldes

1998

T.Zen®



T.One® V



T.One® H



T.Flow® Hygro



T.One® AIR



aldes

Plus de
100 000 produits
de confort thermique installés,
dont plus de 30 000 pompes à chaleur air/air.

**AVEC ALDES,
VOUS FAITES LE BON CHOIX.**



FABRICANT
FRANÇAIS
DEPUIS PLUS
DE 95 ANS



FORMATION
CERTIFIÉE
ISO9001 ET
QUALIOP1



UNE SUITE
DE LOGICIELS SIMPLES
ET EFFICACES

Le meilleur de deux savoir-faire



...conjuguée à la fiabilité Hisense !

Présente dans la vie de millions de personnes dans le monde et déjà dans le top 4 des marques de pompes à chaleur air/air en Europe du Sud, Hisense compte devenir la marque la plus fiable du marché. En alliant l'excellence de ses produits à l'expertise historique Aldes, Hisense vise le meilleur pour la filière française.

Hisense

		2022	2025
T.Flow® Hygro+/Nano	T.One® AquaAIR	Monosplit résidentiel, multisplit, monosplit tertiaire	PAC air/eau



VOS INTERLOCUTEURS ALDES HABITUELS, RENFORCÉS DE SPÉCIALISTES



UN PARTENAIRE POUR TOUS VOS CHANTIERS CVC



POUR LES PAC AIR/AIR, GARANTIE 3 ANS PIÈCES ET 5 ANS COMPRESSEUR, POUR LES PAC AIR/EAU, GARANTIE 5 ANS PIÈCES ET COMPRESSEUR



MISE EN SERVICE ET SAV ALDES



VOS PIÈCES DÉTACHÉES EXPÉDIÉES EN 24/48H

LE CHOIX DES SERVICES ALDES POUR VOUS FACILITER LE QUOTIDIEN

Formations

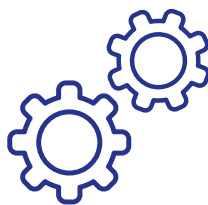
Notre offre de formation, certifiée ISO 9001 et QUALIOP1, couvre l'ensemble de nos métiers :



- 1 équipe de formateurs spécialisés
- 1200 stagiaires formés par an
- 30 programmes de formation
- 200 stagiaires formés en classe virtuelle

Mise en Service

Retrouvez les avantages de nos prestations sur aldes.fr/pro :



- extension de garantie pièce : déclenchement à date de mise en service
- extension de garantie main d'oeuvre
- rédaction du rapport de mise en service
- délivrance du certificat d'étanchéité du circuit frigorifique CERFA 15497-2

Logiciels et Outils Digitaux

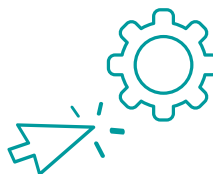
Nous mettons à votre disposition des logiciels simples et efficaces pour vous faire gagner du temps :



- conception et dimensionnement
- sélection des différents produits
- chiffrage rapide pour vos devis

Pièces Détachées

Retrouvez facilement toutes les pièces détachées sur aldes.fr :



- disponibles et garanties 1 an à date de facturation
- expédiées sous 24/48h
- pièces courantes de première nécessité disponibles dans nos magasins de proximité Aldes

Hisense

Partenaire Officiel

aldes

LE CHOIX D'EXPERTS ALDES À VOS CÔTÉS

VOS INTERLOCUTEURS ALDES HABITUELS pour toutes vos demandes, partout en France



UNE ÉQUIPE DE SPÉCIALISTES DÉDIÉE AUX GAMMES DE PAC HISENSE

- chargés d'affaires spécialisés
- expert technique sav & service
- technico-sédentaires / assistant service
- formateurs spécialisés

Le meilleur de deux savoir-faire

CONTACTS COMMERCIAUX PAC

Vous souhaitez des études, des renseignements techniques ou un suivi de commandes, contactez-nous :

➤ **PAR TÉLÉPHONE, UN SEUL NUMÉRO** : 04 12 39 20 30

➤ **POUR NOUS CONTACTER PAR MAIL** :

- Études et renseignements techniques : devis@aldes.com
- Traitement des commandes : commandes@aldes.com

Hotline PAC Air/Air & Air/Eau :

09 69 32 39 98
ata.stclim@aldes.com

Garanties – SAV :

Pôle chiffrage pièce
garantie@aldes.com

Grégory GEORGES
06 98 31 47 23
gregory.georges@aldes.com
Chiffrage : devis@aldes.com

Grégory GEORGES
06 98 31 47 23
gregory.georges@aldes.com
Chiffrage : devis@aldes.com

Yann BARDET
06 62 73 30 16
yann.bardet@aldes.com
Chiffrage : devis@aldes.com

Philippe PARTEZANA
07 63 13 60 08
philippe.partzana@aldes.com
Chiffrage : devis@aldes.com

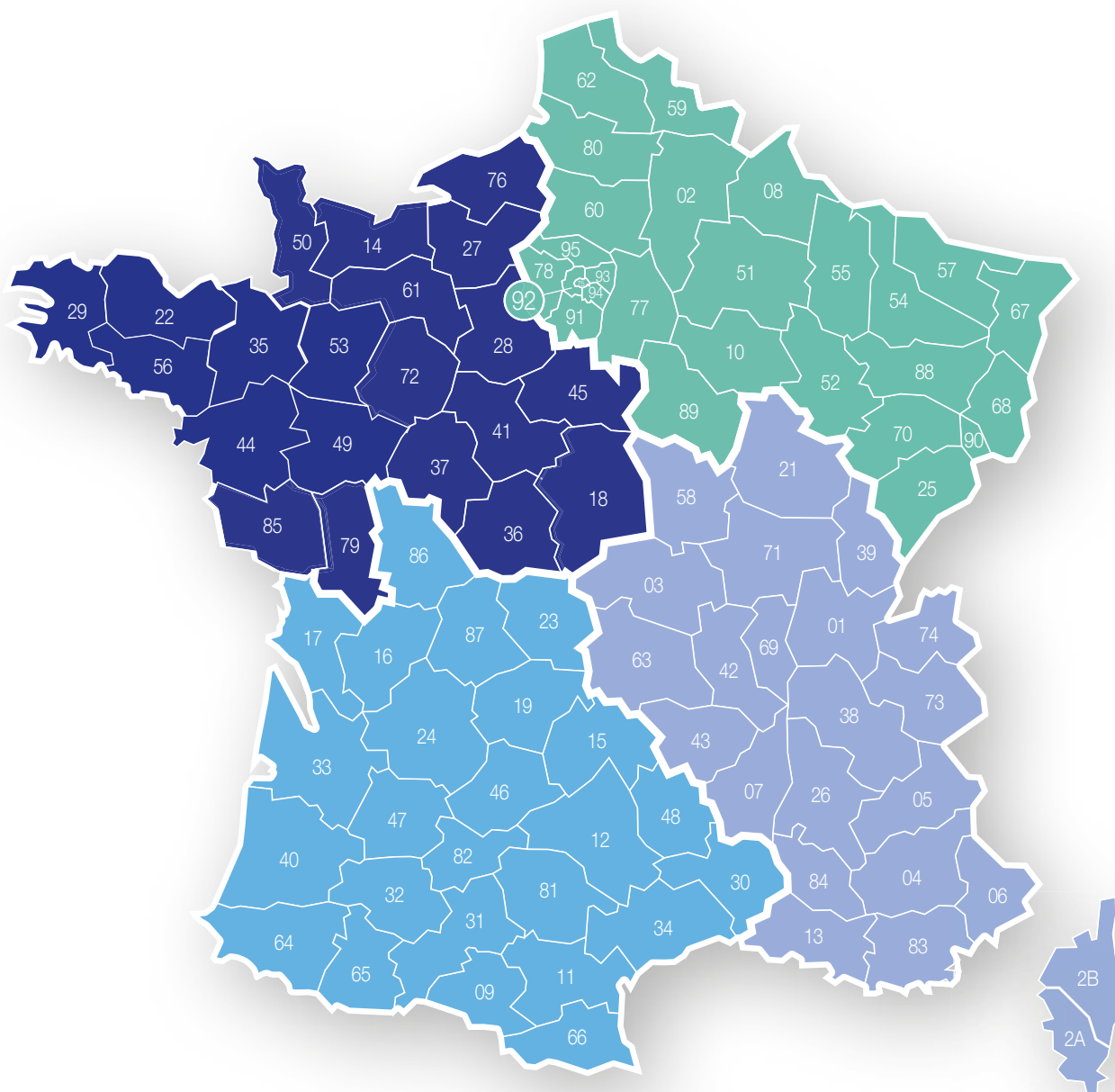
Théo CARPENTIER
06 31 30 74 61
theo.carpentier@aldes.com
Chiffrage : devis@aldes.com

Charly RICHARD
charly.richard@aldes.com
Chiffrage : devis@aldes.com

En recrutement
Chiffrage : devis@aldes.com

David Normand
07 64 49 78 79
david.normand@aldes.com
Chiffrage : devis@aldes.com

CONTACTS DISTRIBUTION PRO CHARGÉS D'AFFAIRES ET SUPPORT COMMERCIAL



Nous contacter n'a jamais été aussi simple !

➤ **PAR TÉLÉPHONE, UN SEUL NUMÉRO** : 04 12 39 20 30

➤ **POUR NOUS CONTACTER PAR MAIL** :

- Études et renseignements techniques : devis@aldes.com
- Traitement des commandes : commandes@aldes.com

RÉGION NORD OUEST

Directeur Régional : Romuald CHARTIER
06 80 37 99 10

romuald.chartier@aldes.com

Siège régional : Aldes Nantes
12 rue Jan PALACH - 44800 SAINT-HERBLAIN

Tony GUILLAU

Dép. : 49 - 53 - 72

07 62 11 97 56

tony.guillau@aldes.com

David LEQUITTE

Dép. : 29 - 56

06 98 53 01 28

david.lequitte@aldes.com

Simon LAURENT

Dép. : 14 - 27 - 61 - 76

06 86 68 40 34

simon.laurent@aldes.com

Cheick OUMAROU

Dép. : 79 - 85

07 61 36 68 18

cheick.oumarou@aldes.com

Marius YOU

Dép. : 22 - 35 - 50

07 63 31 04 99

marius.you@aldes.com

Cédric CHABRIER

Dép. : 18 - 28 - 36 - 37 - 41 - 45

07 62 64 48 63

cedric.chabrier@aldes.com

RÉGION NORD EST

Directeur Régional : Victor BLOT
07 63 22 80 01

victor.blot@aldes.com

Siège régional : Aldes Vitry
19, quai Jules GUESDE - 94400 VITRY-SUR-SEINE

Frank BEIGNET

Dép. : 08 - 10 - 51 - 89

06 89 80 27 18

frank.beignet@aldes.com

Sébastien LETAILLEUR

Dép. : 02 - 59 - 62 - 80

06 08 27 96 25

sebastien.letailleur@aldes.com

Maëlan CAMA

Dép. : 54 - 55 - 57 - 67 - 88

07 62 93 34 51

maelan.cama@aldes.com

Patrick VILLARD

Dép. : 25 - 52 - 68 - 70 - 90

06 65 10 13 58

patrick.villard@aldes.com

Jonathan CHISBERT

Dép. : 78 - 91 - 92 - 94

07 63 03 17 82

jonathan.chisbert@aldes.com

Kamal MEACH

Dép. : 60 - 75 - 93 - 95

06 63 88 18 05

kamal.meach@aldes.com

RÉGION SUD OUEST

Directeur Régional : Cyril SANCET
06 87 81 14 21

cyril.sancet@aldes.com

Siège régional : Aldes Bordeaux
22 avenue Gustave Eiffel - 33700 MÉRIGNAC

Georges VIENOT

Dép. : 12 - 31 - 32 - 81 - 82

07 60 25 50 13

georges.vienot@aldes.com

Jérémy MATHIEU

Dép. : 15 - 19 - 23 - 24 - 46 - 87

06 68 19 32 59

jeremy.mathieu@aldes.com

Bastien LABOUREAU

Dép. : 09 - 11 - 30 - 34 - 48 - 66

07 63 40 48 58

bastien.laboureau@aldes.com

Frédéric POULNAIS

Dép. : 40 - 64 - 65

06 84 29 10 50

frederic.poulmais@aldes.com

Yann BARDET

Dép. : 33 - 47

06 68 19 32 59

yann.bardet@aldes.com

Laurent MOTARD

Dép. : 16 - 17 - 86

07 61 88 73 00

laurent.motard@aldes.com

RÉGION SUD EST

Directeur régional : Luc MASSON
07 64 70 90 83

luc.masson@aldes.com

Siège régional : Aldes Lyon
20 Boulevard Joliot CURIE - 69200 VÉNISSIEUX

Jordane GONZALES

Dép. : 07 - 13 - 26 - 84

06 98 16 83 16

jordane.gonzales@aldes.com

Enzo CORRADO

Dép. : 38 Sud - 73 - 74

06 07 61 30 61

enzo.corrado@aldes.com

Jérémy BILLARD

Dép. : 03 - 42 - 43 - 63

06 73 00 63 87

jeremy.billard@aldes.com

Emma RICAUD

Dép. : 69 - 38 Nord

06 98 53 62 36

emma.ricaud@aldes.com

Nicolas GRAZIOLI

Dép. : 04 - 05 - 06 - 83

06 59 36 22 33

nicolas.grazioli@aldes.com

Julien CLERC

Dép. : 01 - 21 - 39 - 58 - 71

06 82 13 61 94

julien.clerc@aldes.com

OFFRE DE SERVICE ALDES

MISE EN SERVICE POUR POMPES À CHALEUR AIR/AIR, AIR/EAU HISENSE



Votre produit est installé et prêt à être démarré, contactez le pôle service de votre agence Alde la plus proche pour déclencher votre offre de mise en service. Un professionnel agréé interviendra sous 10 jours ouvrables maximum (date à convenir avec l'intervenant) pour effectuer la mise en service de votre équipement (frais de déplacement inclus pour la France Métropolitaine⁽⁴⁾).



Garantie 5 ans
toutes pièces
PAC AA et AE



Garantie 1 an
Main d'œuvre
et déplacements⁽³⁾

Domaine d'application

Concerne l'ensemble des pompes à chaleur air/air et air/eau Hisense :

- Monosplit résidentiel
- Multisplit de 1 à 5 unités
- Monosplit et Multisplit tertiaire

Avantages

- Assurance d'un démarrage optimal et conforme à la réglementation F-Gaz
- 1 an main d'œuvre et déplacement inclus la première année de garantie

Description

Une Mise En Service se décompose en plusieurs étapes :

- Vérification : mise en œuvre complète, raccordement hydraulique, électrique et mécanique, condensats
- Mise en fonctionnement : réalisation des dudgeons, brasures non comprise, test sous pression d'azote et tirage au vide, ouverture des vannes de service sur PAC en SPLIT et INTEGRA
- Mesures & tests fonctionnels complets : mise sous tension et essais, mise en sécurité.
- Rapport : rédaction d'un rapport de mise en service et délivrance du certificat d'étanchéité du circuit frigorifique CERFA 15497-2.

Désignation	Référence Service	Prix H.T.
MES PAC AIR/AIR Monosplit ⁽¹⁾	11099330	475 €
MES PAC AIR/AIR Multi 2 Unités ⁽¹⁾	11099331	560 €
MES PAC AIR/AIR Multi 3 Unités ⁽¹⁾	11099332	615 €
MES PAC AIR/AIR Multi 4 Unités ⁽¹⁾	11099333	710 €
MES PAC AIR/AIR Multi 5 Unités ⁽¹⁾	11099334	790 €
MES PAC AIR/AIR Monosplit Gainable jusqu'à 17,5 kW	11099335	510 €
MES PAC AIR/AIR Monosplit Gainable > 20 kW et 25 kW	-	sur devis
MES PAC AIR/AIR Twin Tertiaire 2 Unités	11099336	545 €
MES PAC AIR/AIR Triple Tertiaire 3 Unités	11099337	625 €
MES PAC AIR/AIR Quadruple Tertiaire 4 Unités	11099338	740 €
MES PAC AIR/AIR Tertiaire 5 Unités et 6 Unités	-	sur devis
MES PAC AIR/EAU Split	11099350	510 €
MES PAC AIR/EAU Monobloc	11099351	460 €
Forfait CONTRE-VISITE MES Résidentiel ou Tertiaire ⁽²⁾	11099339	410 €

⁽¹⁾ Prestation de Mise En Service d'une PAC Air/Air avec déplacement inclus réalisée à la même adresse, un même jour.

⁽²⁾ Visite complémentaire si Mise En Service impossible lors de la première intervention, déplacement inclus.

⁽³⁾ Main d'œuvre et déplacement inclus la première année de garantie grâce à la Mise En Service Alde.

⁽⁴⁾ Majoration Mise en service en Île-de-France et Corse (+10% de la prestation de service).

Commander une pièce détachée – je contacte l'Assistance Service Locale

Le produit a besoin de consommables ou montre une usure de certaines pièces au-delà de sa période de garantie ? Vous souhaitez commander une pièce détachée ? Aldes commercialise toutes les pièces nécessaires.

1. Identifier

Récolter un maximum d'informations sur le produit défectueux ou la pièce à remplacer (numéro de série, modèle, photo ou facture d'origine). Contacter l'assistance service régionale qui vous accompagnera dans l'identification et vous proposera une offre de prix de la bonne référence à commander.

2. Commander

Transmettre le bon de commande à l'assistance service régionale qui sera votre interlocuteur privilégié pour toute question liée au délai ou à l'approvisionnement.

POUR VOUS, PROFESSIONNELS

Vous souhaitez des informations sur nos offres de services, garanties et pièces détachées, contactez-nous :

intervention@aldes.com

04 12 39 11 97 CHOIX 2

du lundi au jeudi de 8h30 à 12h30 et de 13h30 à 17h30.

Le vendredi de 8h30 à 12h30 et de 13h30 à 16h30.

Vous souhaitez des informations sur nos produits, contactez notre Assistance technique après-vente :

MÉMO ÊTRE DEVANT LE PRODUIT SUR SITE AVEC LE NUMÉRO DE SÉRIE

PAC air/air et air/eau réversibles Hisense : ata.stclim@aldes.com

09 69 32 39 98 CHOIX 2 (n° cristal, prix d'un appel local)

du lundi au vendredi de 8h30 à 12h30 et de 14h à 17h

ET POUR VOS CLIENTS PARTICULIERS

Projets ou questions ?

service-conso@aldes.com

09 69 32 39 74 (n° cristal, prix d'un appel local)

du lundi au vendredi de 8h à 20h

et le samedi de 8h à 12h30

www.aldes.fr

> [Prendre contact \(formulaire à remplir\)](#)



PAC AIR/AIR

Monosplit Résidentiel



5
ANS
GARANTIE
Toutes pièces

+

1
AN
GARANTIE
Main d'œuvre
Déplacement*

* Main d'œuvre et déplacement inclus la première année de garantie grâce à la Mise En Service Aldes

Gamme résidentielle Monosplit





ENERGY PRO X (2 coloris)



2,5 kW | 3,5 kW | 5,0 kW

MAX COMFORT



2,0 kW | 2,5 kW | 3,5 kW | 5,0 kW | 7,0 kW



EASY SMART



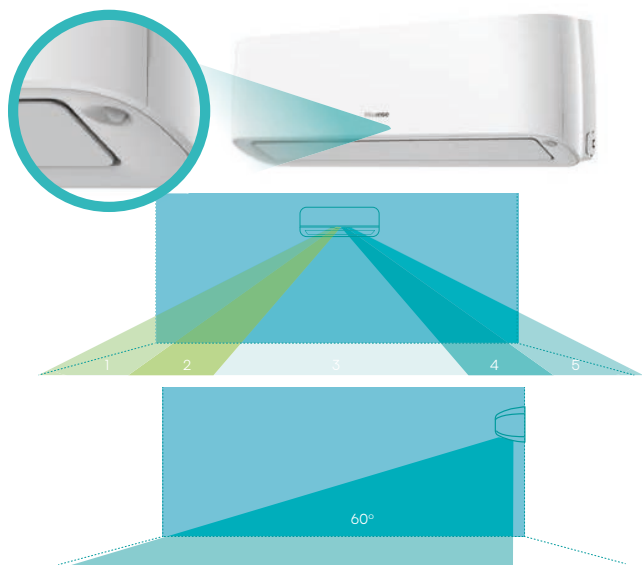
2,5 kW | 3,5 kW | 5,0 kW | 7,0 kW



INNOVATIONS ET TECHNOLOGIE

Smart Eye

Les murs Energy Pro X sont équipés d'un détecteur de présence « Smart Eye » qui réalise un balayage infrarouge, identifie l'emplacement des personnes se trouvant dans la pièce et l'activité en cours afin de réguler le flux d'air en conséquence. Le « Smart Eye » peut être activé directement depuis la télécommande.



Technologie TMS – Fonction AI*

Les murs Energy Pro X utilisent la technologie TMS qui calcule la meilleure condition de confort en fonction des conditions ambiantes.

En prenant en compte la température, l'humidité et la ventilation, Energy Pro X s'autorégule pour garantir un confort optimal. La fonction AI peut être activée directement depuis la télécommande.



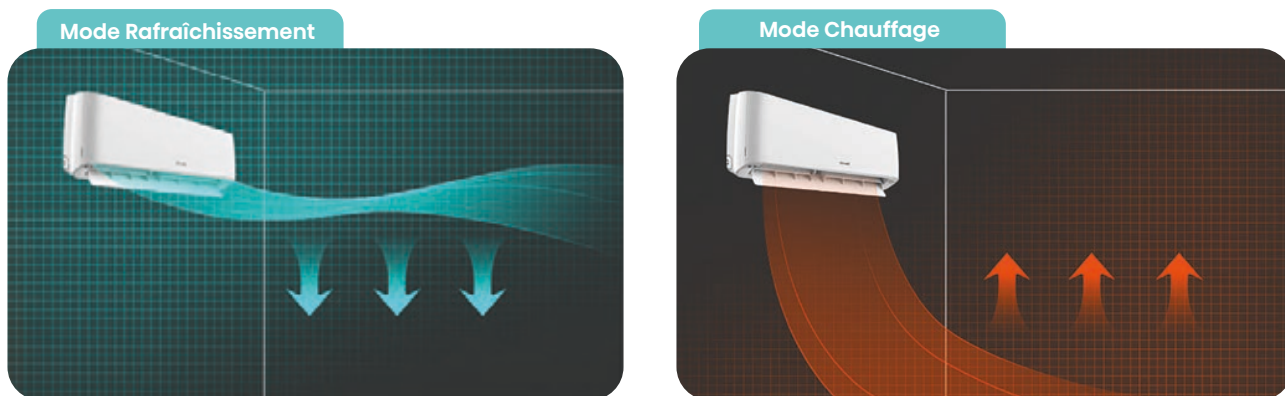
*La fonction AI est disponible dans les systèmes Monosplit uniquement

En activant le mode AI (IA) depuis la télécommande, Energy Pro X régule automatiquement la température, l'humidité et la diffusion d'air tout en réduisant la facture énergétique.

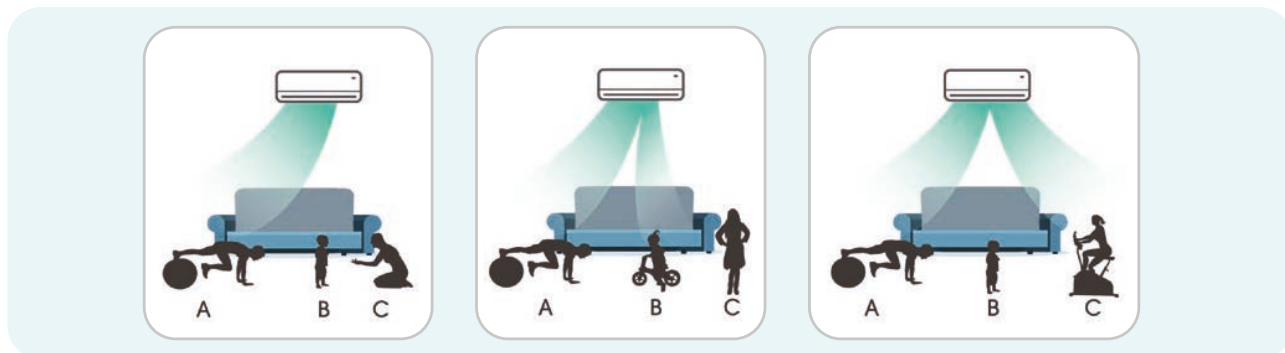


Diffusion d'air optimale

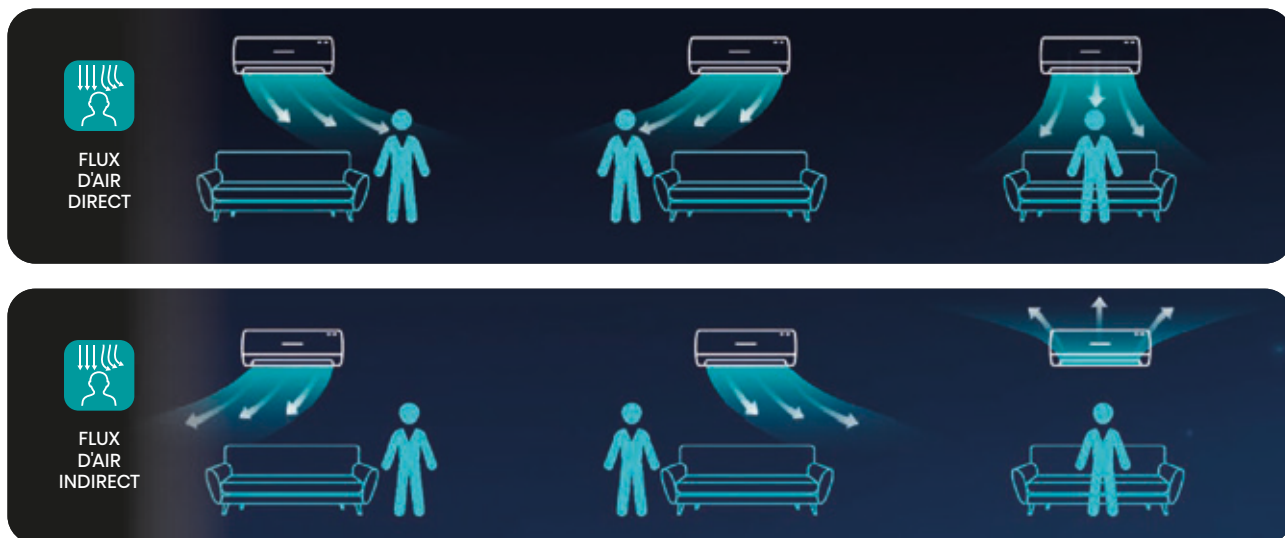
Les muraux Hisense garantissent une diffusion d'air idéale en fonction du **mode de fonctionnement**



ou en fonction du **type d'activité réalisée** par les personnes se trouvant dans la pièce.



Avec les muraux Energy Pro X, il est possible de choisir un flux d'air direct ou indirect pour créer les conditions de confort optimales.



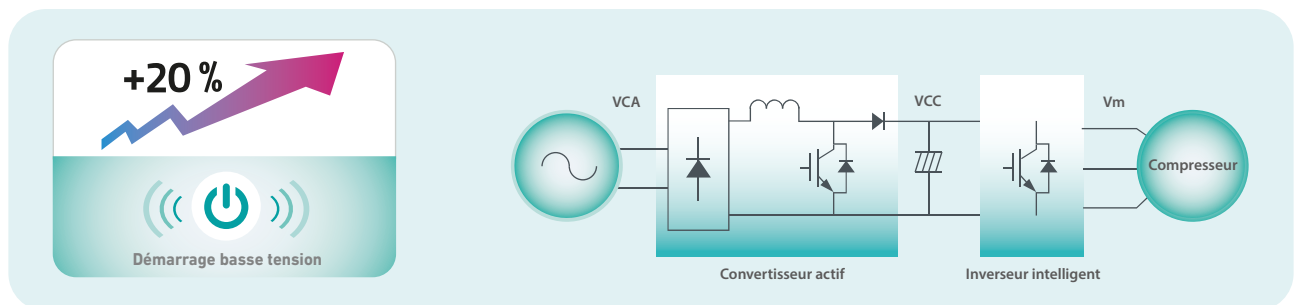
Technologie Inverter DC (Onduleur CC)

Les pompes à chaleur air/air réversibles Inverter Hisense intègrent des technologies de pointe permettant un fonctionnement efficace et silencieux pour un confort optimal.



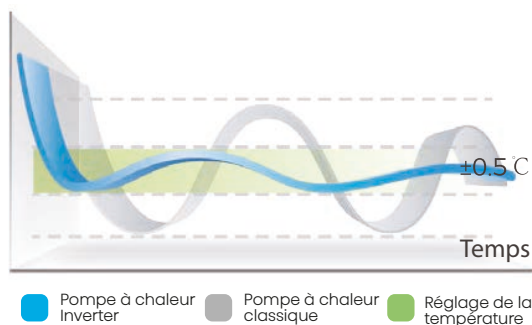
Technologie Smart PFC

La technologie Smart PFC compense les différentes conditions de basse et haute tension. La pompe à chaleur démarre à basse tension puis augmente progressivement la tension de 20 % pour fonctionner efficacement à haute tension.



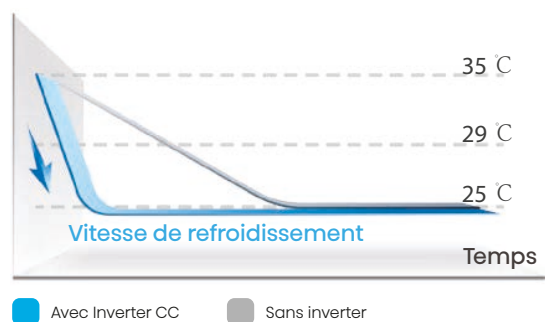
Technologie Fuzzy

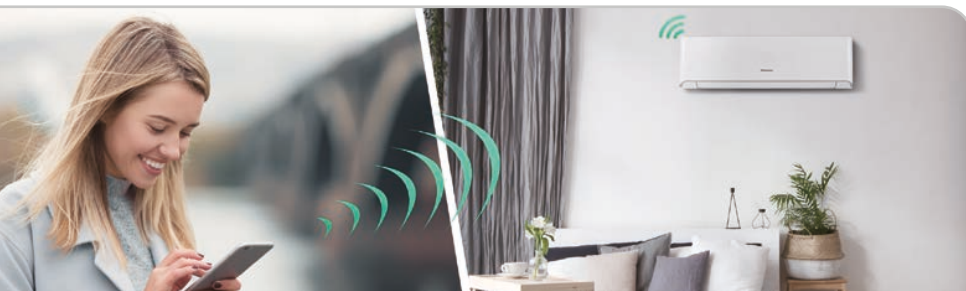
Les pompes à chaleur Hisense régulent la fréquence de fonctionnement en fonction de la variation de la température ambiante. La précision du contrôle évite les changements de température en la maintenant à $\pm 0,5$ °C par rapport à la température réglée pour garantir le confort et des économies d'énergie.



Super Cooling

En sélectionnant la fonction "Super Cooling" depuis la télécommande, la pompe à chaleur réduit rapidement la température dans la pièce en augmentant la capacité de rafraîchissement de 25 %.





Commande Wi-Fi

Les pompes à chaleur Hisense peuvent se piloter facilement localement ou à distance du domicile depuis un smartphone grâce à **ConnectLife**, l'application simple à utiliser et intuitive. L'application est disponible pour iOS et Android.



Une fois l'application téléchargée et l'appairage fait, l'application permet de gérer le mode de fonctionnement, la température, la vitesse de ventilation et le flux de l'air. Dans la section « Programmation », il est également possible de régler les minuteries journalières ou hebdomadaires.



QR Code
Téléchargement
Application
ConnectLife



Commande vocale

L'application **ConnectLife** est compatible avec Alexa et Google Assistant : grâce à l'interaction vocale, il est possible d'allumer, d'éteindre, de réguler la température et de régler le mode de fonctionnement souhaité (rafraîchissement ou chauffage).

Vous trouverez **ConnectLife** dans les Skill de Alexa et dans le catalogue de Google Assistant.



Câblage 5 brins : zéro veille, zéro gaspillage

Le câblage 5 brins permet de synchroniser directement les phases entre l'unité intérieure et l'unité extérieure.

Grâce à ce 5^e conducteur — dédié à l'alimentation de l'UI à partir de l'UE — l'unité intérieure est totalement mise hors tension lorsque l'unité extérieure s'arrête.

Résultat : aucune consommation de veille, aucune perte inutile, uniquement des économies réelles au quotidien.





BIEN-ÊTRE

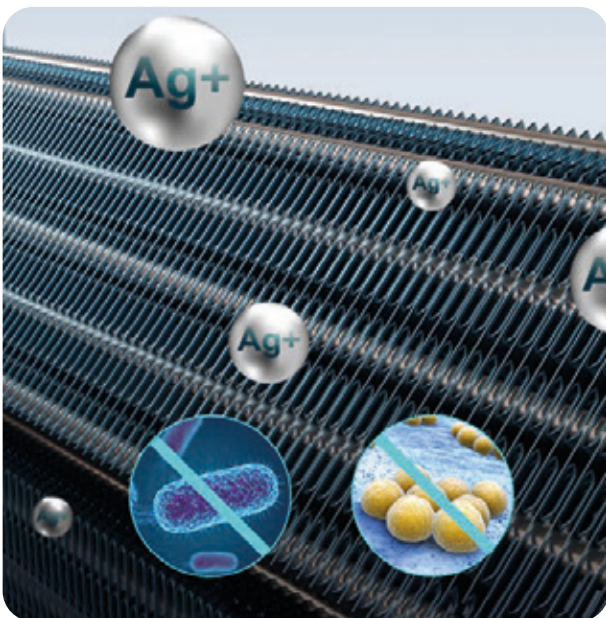
Autonettoyage de l'évaporateur



L'évaporateur et le condenseur des pompes à chaleur Hisense possèdent un revêtement hydrophile permettant d'éliminer les micro-organismes et la poussière. En activant la fonction Self-Clean directement depuis la télécommande, l'unité murale lance le processus d'auto-nettoyage en réalisant les étapes de givrage, de dégivrage et de séchage de la batterie. Grâce à la fonction Self-Clean, l'air diffusé dans la pièce est sain et les performances de la pompe à chaleur restent optimales. (Fonctionnalité disponible uniquement en système monosplit)

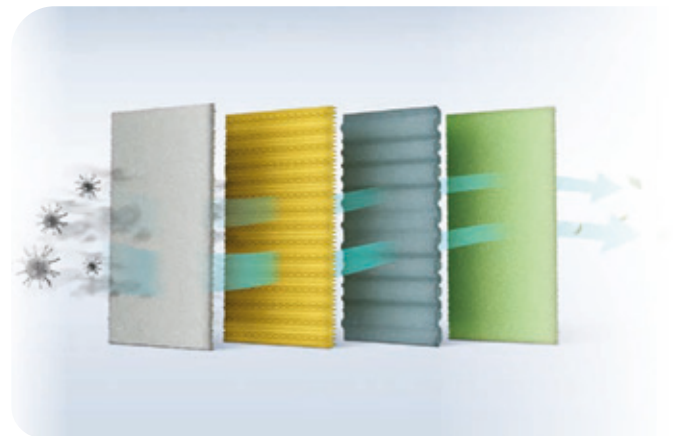
Ailettes antibactériennes

Les ailettes de l'échangeur sont traitées aux ions argent pour une protection durable contre les bactéries et la moisissure.



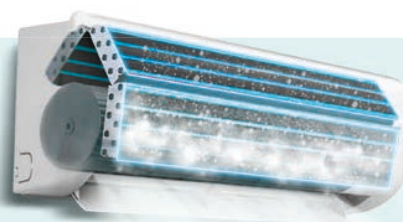
Filtre 4 en 1

Le filtre 4 en 1 intégré dans Energy Pro X et Max Comfort capture poussière, pollen, fumée, odeurs, moisissures et squames animales et empêche la prolifération des bactéries.



Antimoisissure

Pour empêcher la formation de moisissure, immédiatement après l'extinction de l'unité intérieure, le ventilateur interne continue de fonctionner pendant 30 secondes pour éliminer la condensation.



HI-NANO

Le système de purification d'air HI-NANO empêche la prolifération des virus et des bactéries grâce à l'action d'ions négatifs et positifs propagés dans la pièce. HI-NANO peut être activé depuis la télécommande.

HI-NANO génère **1 million d'ions par cm³ qui se propagent dans chaque coin de la pièce.**

Grâce à la forte production d'ions, **HI-NANO peut éliminer plus de 90 % du virus H1N1 et du virus Sars-Cov2, en moins de 2 heures.**

Certifié par :  

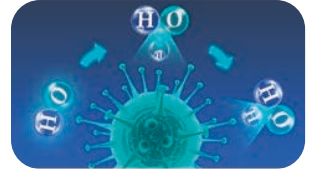
1.

HI-NANO propage des ions à haute concentration jusqu'à 1×10^6 n/cm³.



2.

Les ions adhèrent à la surface des bactéries, modifient leur structure par extraction des molécules d'hydrogène, empêchant ainsi leur prolifération.



3.

L'hydrogène se recombine pour former de micro-gouttelettes d'eau qui seront dissipées dans l'air.



Élimine le virus Sars-Cov-2 > 93%

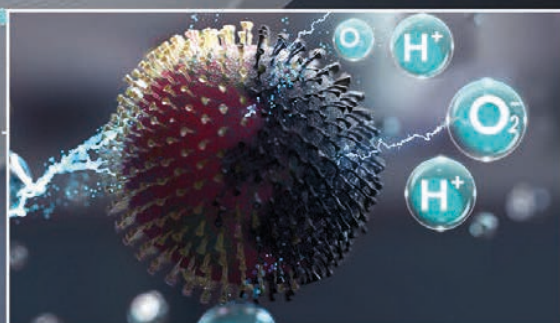
Texcell



Élimine le virus H1N1 > 92%



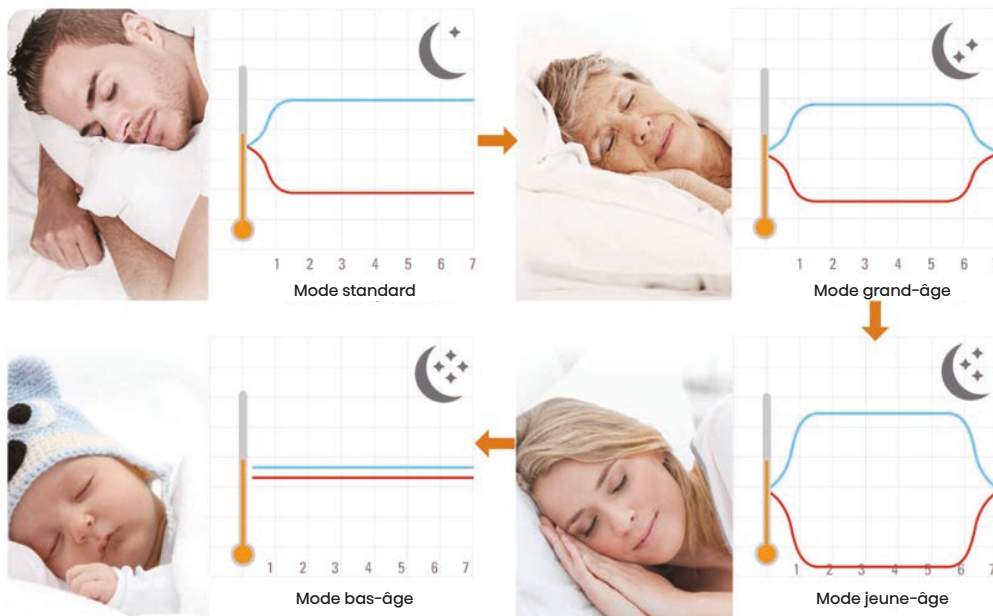
Des tests de laboratoire ont certifié l'efficacité de HI-NANO dans l'élimination des virus.



el:AST-12UW4RMRCF)

Les meilleures températures pour garantir à tous un repos serein

Le sommeil est d'une importance capitale pour notre organisme et bien se reposer est bénéfique pour notre santé. Les pompes à chaleur Energy Pro et Easy Smart proposent 4 modes de fonctionnement pour s'adapter au sommeil de chacun.



Un fonctionnement silencieux

Le niveau sonore des unités murales Hisense permet de profiter d'un environnement calme et confortable.



I Feel

Le capteur à l'intérieur de la télécommande est capable de détecter la température ambiante et de transmettre cette information à l'unité intérieure. L'unité intérieure fonctionne selon la température détectée. Le contrôle intelligent de la température garantit une température plus homogène et donc un meilleur confort.





FIABILITÉ

Efficacité à basse température

Grâce au logiciel spécial de gestion, les pompes à chaleur Hisense garantissent une efficacité maximale à basse température, en mode refroidissement et chauffage.

-15 °C Refroidissement



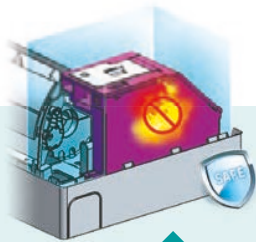
-20 °C Chauffage*



*Energy Pro X et Max Comfort

Boîtier de sécurité

La carte électronique de l'unité intérieure est protégée par un boîtier ignifuge pour garantir la sécurité maximale.



Boîtier métallique



Couvercle en plastique ignifuge

Traitement anticorrosif

La coque des unités extérieures est protégée par un revêtement en acier et un vernis spécial qui empêchent sa corrosion en cas d'exposition prolongée aux agents atmosphériques.



Protection automatique et autodiagnostic

Les Pompes à chaleur Hisense intègrent un système d'autodiagnostic en temps réel qui, en cas de dysfonctionnement, affiche le code d'erreur. De plus, grâce à la technologie de protection automatique, les pompes à chaleur prévoient l'arrêt d'urgence en cas de surcharge du système.



Mode hors-gel 8°C

Le mode spécial de chauffage à 8 °C est très utile, surtout pour les habitations situées dans des régions à températures plus froides (et dans les résidences secondaires). En votre absence, l'unité démarre en mode chauffage dès qu'une température inférieure à 8 °C est détectée. Cela permet d'éviter le refroidissement excessif de vos pièces et de réduire le niveau d'humidité dans l'air.





GAIN DE TEMPS

Installation 35% plus rapide

Les tubes frigorifiques et l'évacuation des condensats des unités murales Hisense peuvent être raccordés lorsque l'unité murale est au mur.

Grâce à sa conception unique, l'unité murale New Comfort permet de gagner jusqu'à 35% de temps à l'installation.



Maintenance facile

Grâce à son architecture pensée pour faciliter la maintenance, démonter l'unité murale New Comfort prend moins de 4 minutes pour accéder à la carte électronique et moins de 6 minutes pour accéder au moteur.

Changement rapide de sens d'évacuation des condensats



Le raccordement de l'évacuation des condensats peut être fait du côté gauche ou du côté droit pour s'adapter aux contraintes du chantier. Le changement de côté d'évacuation se fait en moins de 3 minutes.

Ajout d'options ultra simple

Vous pouvez proposer plus d'options à vos clients sans perdre de temps à la commande ni compliquer votre gestion de stock.

Les supports filtres de toutes les gammes murales peuvent être équipées indifféremment de tous les filtres proposés au catalogue pour s'adapter aux besoins de vos clients.

La fonction wifi est assurée avec une seule référence pour l'intégralité des gammes Hisense. Un câble de connexion wifi à broche est intégré de série dans toutes les gammes pour une installation ultra rapide.





AUTRES CARACTÉRISTIQUES

Technologie



360 Full DC Inverter

Signal de contrôle numérique, compresseur DC Inverter, moteur DC Inverter sur les deux unités (intérieure et extérieure) et valve d'expansion électronique à courant continu pour garantir un faible niveau sonore et une plus grande efficacité.

Bien-être



Prévention d'air froid

Pendant le fonctionnement du chauffage ou du dégivrage, l'air chaud ne sort de l'unité intérieure que quelques minutes après le démarrage du compresseur. Cette fonction évite la diffusion d'air froid dans la pièce à réchauffer.



Système automatique de déshumidification

Confort et commodité



Mode Smart

En activant le mode SMART depuis la télécommande, la pompe à chaleur, en fonction de la température ambiante détectée, régule le fonctionnement pour garantir le confort et des économies d'énergie.



Auto Restart

(Redémarrage automatique)

La pompe à chaleur manquant de courant électrique pendant le fonctionnement normal s'arrête et se remet en marche automatiquement quelques minutes après le rétablissement du courant.



Contrôle d'éclairage

En appuyant sur cette touche de la télécommande, la lumière de l'affichage sur le panneau frontal s'éteint.



Kit Easy Installation

(Kit d'installation facile)

Les murs Hisense sont livrés avec une entretoise qui permet de décaler le produit du mur pour en faciliter l'installation.



Easy Clean

Le panneau et le filtre de l'unité intérieure peuvent facilement être déposés pour leur nettoyage.



Télécommande avec affichage rétro-éclairé



Minuterie 24 h

Depuis la télécommande, il est possible de régler l'heure d'allumage et d'extinction de l'unité intérieure sur une plage de 24 h.












Contacteur ON/OFF pour le contrôle anti-incendie et chambre d'hôtel









Marche/arrêt d'urgence

Un interrupteur ON/OFF pratique, placé sur l'unité intérieure, permet de démarrer le système sans utiliser la télécommande.

	CARACTÉRISTIQUES	Energy Pro X	Max Comfort	Easy Smart
TECHNOLOGIE	 Fluide frigorigène R32	•	•	•
	 360 Full DC Inverter	•	•	•
	 Unité universelle*	•	•	•
	 Commande Wi-Fi	•	•	En option
	 Commande Smart Voice	•	•	En option
	 Smart Eye (capteur de présence)	•		
	 Technologie TMS - Fonction AI	•		

CONFORT ET COMMODITÉ	 Diffusion d'air 4D (horizontale et verticale)	•	•	
	 Régulation automatique du flux d'air	•	•	
	 Niveau sonore dB(A)	18	19	19
	 Mode hors-gel à 8 °C	•	•	•
	 I FEEL	•	•	•
	 Mode SUPER	•	•	•
	 Chauffage à basse température	-20 °C	-20 °C	-15 °C
	 Fonction SMART	•	•	•
	 Fonction SLEEP 4 modes	•		•
	 Fonction 1 mode		•	
	 Affichage LED	•	•	•
	 Minuterie 24 h	•	•	•
	 Commande filaire	En option	En option	En option
	 Contacteur ON/OFF (pour le contrôle anti-incendie et le contrôle des chambres d'hôtel)	•	•	•
 Kit d'installation facile	•	Intégré au support de montage	•	

BIEN-ÊTRE	 HI-NANO	•	•	
	 Self-Clean	• (U.I./U.E.)	• (U.I.)	• (U.I.)
	 Antimoisissure	•	•	•
	 Évaporateur avec revêtement hydrophile et antibactérien (ions d'argent)	•	•	•
	 Filtre à charbon	•	•	•
	 Filtre 4 en 1	•	•	

* Compatible avec les unités extérieures monosplit et multisplit

Energy Pro X



YXE-C01U(E)
Commande filaire
universelle (en option)

RCH-RTY3-0
Télécommande
sans fil (inclus)

2,5 kW QH25XV4AG (blanc) QH25XV4BG (noir)
3,5 kW QH35XV4AG (blanc) QH35XV4BG (noir)
5,0 kW QH50BV0AG (blanc) QH50BV0BG (noir)



AI smart



Unité universelle



Commande
Wi-Fi



Commande
vocale



Smart Eye



Flux d'air
direct/indirect



18 dB(A)



Régulation
automatique
du flux d'air



I FEEL



Mode hors-gel 8°C



Affichage LED



Contrôle d'éclairage



Télécommande



Commande filaire
(En option)



Chauffage
-20°C



SLEEP
4 modes



Kit d'installation
facile



Self-Clean



Antimoisissure



HI-NANO



Garantie 5 ans
toutes pièces

AI Smart

Confort assuré grâce à l'action combinée du détecteur de présence « Smart Eye » et de la fonction AI qui, en fonction des paramètres ambiants, régule automatiquement la température, l'humidité et la ventilation.



Self Clean (autonettoyage)

Grâce à la technologie brevetée d'autonettoyage de l'évaporateur et du condenseur, l'air diffusé reste sain et les performances optimales.



ENERGY PRO X

R32



Unité intérieure - Blanc	QH25XV4AG	QH35XV4AG	QH50BV0AG
Unité intérieure - Noir	QH25XV4BG	QH35XV4BG	QH50BV0BG
Unité extérieure	AS25XV04W	AS35XV04W	AS50BV04W

Chauffage				
Puissance nominale (Mini-Maxi) ⁽¹⁾	kW	3,2 (1,6-4,2)	4 (1,6-4,8)	5,2 (1,6-6)
Puissance absorbée nominale ⁽¹⁾	kW	0,79	1,0	1,40
Puissance restituée (-7°C/20°C)	kW	3,0	3,3	3,44
Puissance restituée (+7°C/20°C)	kW	3,2	4,0	5,2
COP (-7°C/20°C)		2,46	2,47	2,48
COP (+7°C/20°C)		4,05	4,0	3,71
SCOP : rendement énergétique saisonnier		5,1	5,1	4,6
Classe de rendement énergétique saisonnier		A+++	A+++	A+++

Refroidissement				
Puissance nominale (Mini-Maxi) ⁽¹⁾	kW	2,6 (1-4)	3,5 (1-4,4)	5 (1,5-5,8)
Puissance absorbée (35°C/27°C) ⁽¹⁾	kW	0,54	0,83	1,43
EER (35°C/27°C)		4,86	4,21	3,5
SEER : rendement énergétique saisonnier		8,8	8,5	7,4
Classe de rendement énergétique saisonnier		A+++	A+++	A++

Unité intérieure				
Dimension (LxlxP)	mm	877x301x194	877x301x194	877x301x194
Poids	Kg	10	10	10
Débit d'air (Maxi)	m ³ /h	580/540/500/450/400/350	630/600/560/510/460/410	750/720/680/630/580/520
Capacité de déshumidification	l/h	0,9	1,2	2,0
Pression acoustique en mode "Silence"	dB(A)	18	18	18
Niveau de puissance acoustique (Maxi)	dB	53	55	60
Niveau de pression acoustique (H/HM/M/ML/L) 1 m	dB(A)	38/35/34/31/29	38/36/33/32/30	44/42/39/37/35
Niveau de pression acoustique (H/HM/M/ML/L) 4 m	dB(A)	26/23/22/19/17	26/24/21/20/18	32/30/27/25/23

Unité extérieure				
Dimension (LxlxP)	mm	810x585x280	810x585x280	860x667x310
Poids	Kg	33	33	39
Niveau de puissance acoustique (Maxi)	dB	60	65	65
Niveau de pression acoustique (Max) 1 m	dB(A)	49	54	54
Niveau de pression acoustique (Max) 4 m	dB(A)	37	42	42
Alimentation	V, Hz, Ø	220-240 V~.50 Hz,1 P	220-240 V~.50 Hz,1 P	220-240 V~.50 Hz,1 P
Plage de fonctionnement (chauffage)	°C	-20°C/+24°C	-20°C/+24°C	-20°C/+24°C
Plage de fonctionnement (Refroidissement)	°C	-15°C/+50°C	-15°C/+50°C	-15°C/+50°C

Données d'installation				
Diamètre liaison frigo.liquide/gaz	pouces	3/8 - 1/4	3/8 - 1/4	1/2 - 1/4
Dénivelé maxi (U. intérieure/ U. extérieure)	m	10	10	15
Charge initiale dans l'unité extérieure	g	860	860	1100
Longueur de liaison frigo. Mini/Maxi	m	3/20	3/20	3/20
Longueur de liaison frigo. Maxi sans ajout de réfrigérant	m	5	5	5
Complément de charge	g/m	20	20	20
Raccordements électriques				
Alimentation principale UE	A	3G1,5	3G1,5	3G2,5
Interconnection UI/UE	A	5G1,5	5G1,5	5G1,5
Disjoncteur	A	10	10	16

Réfrigérant				
Type de réfrigérant ⁽²⁾		R32	R32	R32
PRG : potentiel de réchauffement global	Kg éq. CO ₂	675	675	675

Diamètre évacuation condensats				
Unité intérieure	mm	18	18	18

(1) Conditions de test (refroidissement) : température de l'air intérieur 27 °C (thermomètre sec) / 19 °C (thermomètre humide) ; température de l'air extérieur 35 °C (thermomètre sec) / 24 °C (thermomètre humide). Conditions de test (chauffage) : température de l'air intérieur 20 °C (thermomètre sec) / 15 °C (thermomètre humide) ; température de l'air extérieur 7 °C (thermomètre sec) / 6 °C (thermomètre humide).

(2) Ce produit contient un gaz à effet de serre fluoré : ce gaz est contenu dans un équipement hermétiquement scellé.

Max Comfort



YXE-C01U(E)
Commande filaire universelle (en option)



RCH-RZY1
Télécommande sans fil (inclus)



2,0 kW HC20LC00G **5,0 kW** HC50XP00G
2,5 kW HC25YC00G **7,0 kW** HC70FW00G
3,5 kW HC35WU00G



Unité universelle



Commande Wi-Fi



Commande vocale



Régulation automatique du flux d'air



Contacteur ON/OFF



Fonction SMART



19 dB(A)



Mode hors-gel à 8°C



I FEEL



Affichage LED



Contrôle d'éclairage



Mode SUPER



Mode nuit



Minuterie 24 h



Télécommande



Kit d'installation facile



Self-Clean



Antimoisissure



HI-NANO



Filtre 4 en 1



Garantie 5 ans toutes pièces

Installation rapide

Grâce aux pattes de déport et au niveau à bulle intégrés directement au support mural, l'installation n'a jamais été aussi simple. L'espace prévu facilite le raccordement des tuyauteries gaz et liquide, tandis que le niveau à bulle intégré garantit une pose parfaitement droite, sans aucun outil supplémentaire.



Protection contre la corrosion

Max Comfort est le choix idéal pour les habitations en bord de mer ou en environnement salin. Sa conception anticorrosion complète — échangeur traité, vis anticorrosion, revêtement PCB épais et boîtier électrique étanche — garantit une résistance optimale au brouillard salin et une fiabilité durable, même dans les conditions les plus exigeantes.



MAX COMFORT



Unité intérieure	HC20LC00G	HC25YC00G	HC35WU00G	HC50XP00G	HC70FW00G
Unité extérieure	AC20LC00W	AC25YC00W	AC35WU00W	AC50XP00W	AC70FW00W

Chauffage

Puissance nominale (Mini-Maxi) ⁽¹⁾	kW	2,4 (0,8-2,6)	2,7 (1,0-3,5)	3,8 (1,4-4,3)	5,6 (1,6-6,3)	6,8 (2,0-7,8)
Puissance absorbée nominale ⁽¹⁾	kW	0,6	0,67	1	1,47	1,89
Puissance restituée (-7°C/20°C)	kW	1,8	2,2	2,8	4,3	5,5
Puissance restituée (+7°C/20°C)	kW	2,4	2,7	3,8	5,6	6,8
COP (-7°C/20°C)		2,2	2,6	2,3	2,7	2,2
COP (+7°C/20°C)		4	4	3,8	3,8	3,6
SCOP : rendement énergétique saisonnier		4,1	4,1	4,1	4,1	4,1
Classe de rendement énergétique saisonnier		A+	A+	A+	A+	A+

Refroidissement

Puissance nominale (Mini-Maxi) ⁽¹⁾	kW	2,2 (0,8-2,5)	2,6 (1-3,5)	3,5 (1,2-4,1)	5 (1-6)	6,5 (2-7,5)
Puissance absorbée (35°C/27°C) ⁽¹⁾	kW	0,61	0,76	1,06	1,47	2,07
EER (35°C/27°C)		3,6	3,4	3,3	3,4	3,14
SEER : Rendement énergétique saisonnier		6,3	6,3	6,3	6,3	6,3
Classe de rendement énergétique saisonnier		A++	A++	A++	A++	A++

Unité intérieure

Dimension (LxIxP)	mm	812x270x204	812x270x204	859x291x203	972x300x228	1086x320x232
Poids	Kg	8,3	8,3	9	11,5	13
Débit d'air (H/H-M/M/M-L/L)	m³/h	500/450/410/ 370/330	550/500/450/ 410/370	580/520/460/ 430/400	1000/860/780/ 730/660	1100/950/860/ 780/700
Capacité de déshumidification	l/h	0,6	0,9	1,2	1,8	2,2
Pression acoustique en mode "silence"	dB(A)	19	19	19	22	24
Niveau de puissance acoustique (Maxi)	dB	55	57	58	61	65
Niveau de pression acoustique (H/HM/M/ML/L) 1m	dB(A)	38/35/32/30/28	40/37/34/32/29	40/37/35/34/32	44/42/40/37/36	47/44/41/39/36
Niveau de pression acoustique (H/HM/M/ML/L) 4m	dB(A)	26/23/20/18/16	28/25/22/20/17	28/25/23/22/20	32/30/28/25/24	35/32/29/27/24

Unité extérieure

Dimension (LxIxP)	mm	660x483x240	660x483x240	785x540x260	810x585x280	860x649x310
Poids	Kg	20	21,5	24,5	30	41
Niveau de puissance acoustique (Maxi)	dB	63	62	65	63	69
Niveau de pression acoustique (Max) 1 m	dB(A)	52	51	54	52	58
Niveau de pression acoustique (Max) 4 m	dB(A)	40	39	42	40	46
Alimentation	V, Hz, Ø	220-240V~.50Hz,1P	220-240V~.50Hz,1P	220-240V~.50Hz,1P	220-240V~.50Hz,1P	220-240V~.50Hz,1P
Plage de fonctionnement (chauffage)	°C	-20°C/+24°C	-20°C/+24°C	-20°C/+24°C	-20°C/+24°C	-20°C/+24°C
Plage de fonctionnement (Refroidissement)	°C	-15°C/+50°C	-15°C/+50°C	-15°C/+50°C	-15°C/+50°C	-15°C/+50°C

Données d'installation

Diamètre liaison frigo.liquide/gaz	pouces	3/8 - 1/4	3/8 - 1/4	3/8 - 1/4	1/2 - 1/4	1/2 - 1/4
Dénivelé maxi (U.intérieure/ U.extérieure)	m	10	10	10	15	15
Charge initiale dans l'unité extérieure	g	450	480	700	800	1100
Longueur de liaison frigo. Mini/Maxi	m	3/20	3/20	3/20	3/20	3/20
Longueur de liaison frigo. Maxi sans ajout de réfrigérant	m	5	5	5	5	5
Complément de charge	g/m	20	20	20	20	30
Raccordements électriques						
Alimentation principale UE	A	3G1,5	3G1,5	3G1,5	3G2,5	3G2,5
Interconnection UI/UE	A	5G1,5	5G1,5	5G1,5	5G2,5	5G2,5
Disjoncteur	A	10	10	10	16	20

Réfrigérant

Type de réfrigérant ⁽²⁾		R32	R32	R32	R32	R32
PRG : potentiel de réchauffement global	kg éq. CO ₂	675	675	675	675	675

Diamètre évacuation condensats

Unité intérieure	mm	18	18	18	18	18
------------------	----	----	----	----	----	----

(1) Conditions de test (refroidissement) : température de l'air intérieur 27 °C (thermomètre sec) / 19 °C (thermomètre humide) ; température de l'air extérieur 35 °C (thermomètre sec) / 24 °C (thermomètre humide). Conditions de test (chauffage) : température de l'air intérieur 20 °C (thermomètre sec) / 15 °C (thermomètre humide) ; température de l'air extérieur 7 °C (thermomètre sec) / 6 °C (thermomètre humide).

(2) Ce produit contient un gaz à effet de serre fluoré : ce gaz est contenu dans un équipement hermétiquement scellé.

Easy Smart



YXE-C01U(E)
Commande filaire universelle (en option)



LI-12
Télécommande sans fil (inclus)



2,5 kW CA25YR4BG
3,5 kW CA35LR03G

5,0 kW CA50XSIGG
7,0 kW CA70BT2BG



Commande Wi-Fi (en option)



Commande vocale (en option)



Balayage vertical du flux d'air



Contacteur ON/OFF



Fonction SMART



19 dB(A)



Mode hors-gel à 8 °C



I FEEL



Affichage LED



Contrôle d'éclairage



Mode SUPER



SLEEP 4 modes



Minuterie 24 h



Télécommande



Kit d'installation facile



Self-Clean



Antimoisissure



Garantie 5 ans toutes pièces

Fonction 4 Sleep

Easy Smart s'adapte au sommeil de chacun grâce à 4 modes de gestion de la température. Le bien-être de toute la famille est donc assuré, de nuit, comme de jour.



EASY SMART

Hi-Energy



Unité intérieure		CA25YR4BG	CA35LR03G	CA50XS1GG	CA70BT2BG
Unité extérieure		AS25YR4BW	AS35LR03W	AS50XS1GW	AS70BT2BW
Chauffage					
Puissance nominale (Mini-Maxi) ⁽¹⁾	kW	2,7 (1-3)	3,65 (1-3,75)	5 (1,6-6,25)	6,8 (1,8-7,3)
Puissance absorbée nominale ⁽¹⁾	kW	0,67	1,03	1,34	2,06
Puissance restituée (-7°C/20°C)	kW	2,2	2,2	4,2	4,6
Puissance restituée (+7°C/20°C)	kW	2,7	3,65	5	6,8
COP (-7°C/20°C)		2,56	2,46	3,05	2,39
COP (+7°C/20°C)		4,00	3,54	3,71	3,3
SCOP : rendement énergétique saisonnier		4,1	4	4	4
Classe de rendement énergétique saisonnier		A+	A+	A+	A+
Refroidissement					
Puissance nominale (Mini-Maxi) ⁽¹⁾	kW	2,6 (1-3)	3,2 (1-3,4)	5 (1-6)	6,3 (1,6-7,2)
Puissance absorbée (35°C/27°C) ⁽¹⁾	kW	0,76	1,18	1,54	2,06
EER (35°C/27°C)		3,40	2,70	3,23	3,05
SEER : rendement énergétique saisonnier		6,3	6,3	6,1	6,3
Classe de rendement énergétique saisonnier		A++	A++	A++	A++
Unité intérieure					
Dimension (LxIxP)	mm	790x255x200	790x255x200	890x300x220	998x325x225
Poids	Kg	7,1	7,1	10	11
Débit d'air (H/H-M/M-M-L/L)	m ³ /h	550/500/450/410/370	600/550/500/460/410	880/820/750/700/600	1100/950/880/800/700
Capacité de déshumidification	l/h	0,9	1,2	2	2,2
Pression acoustique en mode "silence"	dB(A)	19	19	22	24
Niveau de puissance acoustique (Maxi)	dB	57	60	60	65
Niveau de pression acoustique (H/HM/M/ML/L) 1m	dB(A)	40/37/34/32/29	42/39/36/34/32	44/42/40/37/36	46/43/40/38/35
Niveau de pression acoustique (H/HM/M/ML/L) 4m	dB(A)	28/25/22/20/17	30/27/24/22/20	32/30/28/25/24	34/31/28/26/23
Unité extérieure					
Dimension (LxIxP)	mm	660x483x240	660x483x240	810x585x280	860x667x310
Poids	Kg	21,5	19,8	34	41
Niveau de puissance acoustique (Maxi)	dB	62	65	63	68
Niveau de pression acoustique (Max) 1 m	dB(A)	51	54	52	57
Niveau de pression acoustique (Max) 4 m	dB(A)	39	42	40	45
Alimentation	V, Hz, Ø	220-240 V~, 50 Hz, 1 P	220-240 V~, 50 Hz, 1 P	220-240 V~, 50 Hz, 1 P	220-240 V~, 50 Hz, 1 P
Plage de fonctionnement (chauffage)	°C	-15°C/+24°C	-15°C/+24°C	-15°C/+24°C	-15°C/+24°C
Plage de fonctionnement (refroidissement)	°C	-15°C/+50°C	-15°C/+50°C	-15°C/+50°C	-15°C/+50°C
Données d'installation					
Diamètre liaisons frigo. liquide/gaz	pouces	3/8 - 1/4	3/8 - 1/4	1/2 - 1/4	5/8 - 3/8
Dénivelé maxi (U. Intérieure/U. Extérieure)	m	10	10	15	15
Charge initiale dans l'unité extérieure	g	480	580	1150	1320
Longueur de liaison frigo. Mini/Maxi	m	3/20	3/20	3/20	3/20
Longueur de liaison frigo. maxi sans ajout de réfrigérant	m	5	5	5	5
Complément de charge	g/m	20	20	20	30
Raccordements électriques					
Alimentation principale UE	A	3G1,5	3G1,5	3G2,5	3G2,5
Interconnexion UI/UE	A	5G1,5	5G1,5	5G1,5	5G1,5
Disjoncteur	A	10	10	16	20
Réfrigérant					
Type de réfrigérant ⁽²⁾		R32	R32	R32	R32
PRG : potentiel de réchauffement global	Kg éq. CO ₂	675	675	675	675
Diamètre évacuation condensats					
Unité intérieure	mm	18	18	18	18

(1) Conditions de test (refroidissement) : température de l'air intérieur 27 °C (thermomètre sec) / 19 °C (thermomètre humide) ; température de l'air extérieur 35 °C (thermomètre sec) / 24 °C (thermomètre humide). Conditions de test (chauffage) : température de l'air intérieur 20 °C (thermomètre sec) / 15 °C (thermomètre humide) ; température de l'air extérieur 7 °C (thermomètre sec) / 6 °C (thermomètre humide).

(2) Ce produit contient un gaz à effet de serre fluoré : ce gaz est contenu dans un équipement hermétiquement scellé.

ACCESSOIRES



**COMMANDE
FILAIRE**
YXE-C01U(E)



KIT WI-FI⁽¹⁾
AEH-W4GX



FILTRE 4 EN 1⁽²⁾
1937525

Fonctions principales

- Refroidissement/Chauffage/
Déshumidification/Ventilation/
Automatique/
- Réglage de la température
- Minuterie/Sleep
- Programmation hebdomadaire
- Affichage des codes d'erreur
- Contrôle des paramètres
- Indicateur de nettoyage du filtre
- Réglage de limite de la
température
- Horloge

- Régulation du flux d'air
- Mode sécurité
- Pour les modèles multisplit et
monosplit

Modèle	YXE-C01U(E)
Alimentation	12-17 VCC
Dimensions (mm)	120x120x20
Nombre maximal d'unités intérieures raccordables	1

Fonctions principales

- Commande Wi-Fi
- Commandes vocales

(1) Ce kit est intégré de base aux modèles Energy Pro Plus et New Confort. Il est en option sur Easy Smart.

Fonctions principales

- Capture poussière, pollen, fumée, odeurs, moisissures et squames animales
- Empêche la prolifération des bactéries

(2) Ce filtre est intégré de base aux modèles Energy Pro Plus et New Confort.





PAC AIR/AIR

Multisplit Résidentiel

5
ANS
GARANTIE
Toutes pièces

+

1 AN
GARANTIE
Main d'œuvre
Déplacement*

* Main d'œuvre et déplacement inclus la première année de garantie grâce à la Mise En Service Aldes

Gamme résidentielle Multisplit





GAMME D'UNITÉS EXTÉRIEURES



BI-SPLIT

3,5 kW



BI-SPLIT

4,2 kW



BI-SPLIT

5,2 kW



TRI-SPLIT

5,2 kW | 7,2 kW



QUADRI-SPLIT

8,1 kW



PENTA-SPLIT

10,5 kW



PENTA-SPLIT

12,5 kW



GAMME D'UNITÉS INTÉRIEURES



ENERGY PRO X

2,5 kW | 3,5 kW | 5,0 kW



MAX COMFORT

1,5 kW | 2,0 kW | 2,5 kW
3,5 kW | 5,0 kW | 7,0 kW



EASY SMART

2,5 kW | 3,5 kW | 5,0 kW | 7,0 kW



**CASSETTE
COMPACTE**

2,5 kW | 3,5 kW | 5,2 kW



GAINABLE SLIM

2,5 kW | 3,5 kW | 5,2 kW | 7,0 kW



CONSOLE

2,5 kW | 3,5 kW | 5,2 kW



INNOVATION ET TECHNOLOGIE

Haute efficacité Compresseur Inverter DC Twin Rotary

Le compresseur Inverter à double rotor garantit un meilleur équilibrage et une réduction des vibrations. Cette conception garantit donc un fonctionnement silencieux et une grande efficacité.



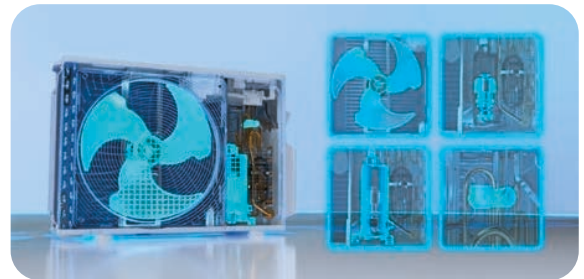
Conception compacte

Les dimensions des nouvelles unités extérieures multisplit 3,5 et 4,2kW ont été réduites de 10 % pour permettre leur installation également dans des espaces réduits.



Full DC Inverter

La technologie Hisense Inverter Expert garantit une efficacité élevée et un niveau sonore réduit grâce à l'action combinée du compresseur DC Inverter, du moteur de ventilateur DC Inverter et de la valve d'expansion électronique.



Plage de fonctionnement

Les unités extérieures multisplit garantissent une efficacité optimale également à de basses températures, jusqu'à -20°C (en chauffage).



Des bi-split 3,5 kW et 4,2 kW conçus pour évoluer avec vous

Installez un seul split aujourd'hui, gardez le second raccord en réserve, et ajoutez une nouvelle unité intérieure quand votre projet l'exigera.

Simple, flexible et économique : votre climatisation s'adapte à votre vie, pas l'inverse.



CARACTÉRISTIQUES

Unités extérieures



Jusqu'à 5 unités intérieures raccordables



Compresseur Inverseur CC



Full DC Inverter



Fonctionnement silencieux



Refroidissement et chauffage à -20°C



Contrôle de niveau de charge de réfrigérant



Garantie 5 ans toutes pièces

Unités intérieures

Murales



Commande Wi-Fi



I FEEL



Minuterie 24 h



Régulation automatique du flux d'air



Contrôle d'éclairage



Affichage LED



HI-NANO (en fonction du modèle)



4 filtres en 1 (en fonction du modèle)



Antimoisissure

Cassette



Prise air neuf



Commande Wi-Fi (En option)



Pompe de relevage



Contacteur ON/OFF



HI-NANO (En option)

Gainables



Double mode d'entrée d'air



Régulation de la pression statique



Commande Wi-Fi (En option, en fonction du modèle)



HI-NANO (En option)



Pompe de relevage



Affichage LED



Contacteur ON/OFF

Console



Refoulement de l'air supérieur et inférieur



Flexibilité d'installation



Double ailette



Commande Wi-Fi (En option)



Contacteur ON/OFF



UNITÉS INTÉRIEURES

ENERGY PRO X



2,5 kW QH25XV4AG (blanc)
3,5 kW QH35XV4AG (blanc)
5,0 kW QH50BV0AG (blanc)



2,5 kW QH25XV4BG (noir)
3,5 kW QH35XV4BG (noir)
5,0 kW QH50BV0BG (noir)

MAX COMFORT



1,5 kW HC15LC00G
2,0 kW HC20LC00G
2,5 kW HC25YC00G
3,5 kW HC35WU00G
5,0 kW HC50XP00G
7,0 kW HC70FW00G

EASY SMART



2,5 kW CA25YR4BG
3,5 kW CA35LR03G
5,0 kW CA50XS1GG
7,0 kW CA70BT2BG

CASSETTE



2,6 kW ACT26UR4RCC8
3,5 kW ACT35UR4RCC8
5,2 kW ACT52UR4RCC8

Modèle		QH25XV4AG/ QH25XV4BG	QH35XV4AG/ QH35XV4BG	QH50BV0AG/ QH50BV0BG
Capacité de chauffage	kW	3,2	4,0	5,2
Capacité de refroidissement	kW	2,6	3,5	5
Courant nominal	A	3,5	4,5	6,2
Débit d'air (H/HM/M/ML/L)	m³/h	580/540/500/450/ 400/350	630/600/560/510/ 460/410	750/720/680/630/ 580/520
Niveau de pression acoustique (H/HM/M/ML/L) 1m	dB(A)	38/35/34/31/29	38/36/33/32/30	44/42/39/37/35
Niveau de pression acoustique (H/HM/M/ML/L) 4m	dB(A)	26/23/22/19/17	26/24/21/20/18	32/30/27/25/23
Dimensions (LxIxP)	mm	810x585x280	810x585x280	860x667x310
Poids net	Kg	10	10	10
Tuyauterie liquide/gaz	pouce	1/4"-3/8"	1/4"-3/8"	1/4"-1/2"
Diamètre évacuation condensats	mm	18	18	18

Modèle		HC15LC00G	HC20LC00G	HC25YC00G	HC35WU00G	HC50XP00G	HC70FW00G
Capacité de chauffage	kW	1,8	2,4	2,7	3,8	5,6	6,8
Capacité de refroidissement	kW	1,5	2,2	2,6	3,5	5	6,5
Courant nominal	A	0,15	0,15	0,15	0,2	0,4	0,4
Débit d'air (H/H-M/M/ML-L)	m³/h	500	500/450/410/ 370/330	550/500/450/ 410/370	580/520/460/ 430/400	1000/860/780/ 730/660	1100/950/860/ 780/700
Niveau de pression acoustique à 1 m (Maxi)	dB(A)	44	44	46	47	50	54
Niveau de pression acoustique à 4 m (Maxi)	dB(A)	32	32	34	35	38	42
Dimensions (LxIxP)	mm	812x270x204	812x270x204	859x291x203	859x291x203	972x300x228	1086x320x232
Poids net	Kg	8,3	8,3	8,3	9	11,5	13
Tuyauterie liquide/gaz	pouce	1/4"-3/8"	1/4"-3/8"	1/4"-3/8"	1/4"-3/8"	1/4"-1/2"	1/4"-1/2"
Diamètre évacuation condensats	mm	18	18	18	18	18	18

Modèle		CA25YR4BG	CA35LR03G	CA50XS1GG	CA70BT2BG
Capacité de chauffage	kW	2,7	3,65	5	6,8
Capacité de refroidissement	kW	2,6	3	5	6,3
Courant nominal	A	3	4,7	6,1	9,2
Débit d'air (H/H-M/M/ML-L)	m³/h	550/500/450/ 410/370	600/550/500/ 460/410	880/820/750/ 700/600	1100/950/880/ 800/700
Niveau de pression acoustique (H/HM/M/ML/L) 1 m	dB(A)	40/37/34/32/29	42/39/36/34/32	44/42/40/37/36	46/43/40/38/35
Niveau de pression acoustique (H/HM/M/ML/L) 4 m	dB(A)	28/25/22/20/17	30/27/24/22/20	32/30/28/25/24	34/31/28/26/23
Dimensions (LxIxP)	mm	790x255x200	790x255x200	890x300x220	998x325x225
Poids net	Kg	7,1	7,1	10	11
Tuyauterie liquide/gaz	pouce	1/4"-3/8"	1/4"-3/8"	1/4"-1/2"	3/8"-5/8"
Diamètre évacuation condensats	mm	18	18	18	18

Unité intérieure Panneau		TURBO	TURBO	TURBO
		ACT26UR4RCC8 PE-QEA-LD	ACT35UR4RCC8 PE-QEA-LD	ACT52UR4RCC8 PE-QEA-LD
Puissance nominale chauffage	kW	3,2	4	5,5
Puissance nominale rafraîchissement	kW	2,6	3,5	5
COP (+7°C/20°C)		4,27	4	3,71
Puissance restituée (+7°C/20°C)	kW	3,2	4	5,5
COP (-7°C/20°C)		3,69	3,46	3,21
Puissance restituée (-7°C/20°C)	kW	2,6	3,5	5
Débit d'air (Maxi)	m³/h	600	600	700
Niveau de pression acoustique (Maxi) 1,5 m	dB(A)	38	38	42
Niveau de pression acoustique (Maxi) 3 m	dB(A)	32	32	36
Dimensions (LxIxP)	mm	570x215x570	570x215x570	570x215x570
Dimensions panneau (LxIxP)	mm	620x620x40	620x620x40	620x620x40
Poids	Kg	15,5	15,5	15,5
Poids panneau	Kg	2,6	2,6	2,6
Diamètre liaison frigo.liquide/gaz	pouce	1/4"-3/8"	1/4"-3/8"	1/4"-1/2"
Diamètre évacuation condensats	mm	32	32	32

Unité intérieure		TURBO	TURBO	TURBO	SUPER
		ADT26UX4RBL8	ADT35UX4RBL8	ADT52UX4RCL8	AUD7IUX4RCL4
Capacité de chauffage	kW	3,2	4	5,5	7,9
Capacité de refroidissement	kW	2,6	3,5	5	7,2
COP (+7°C/20°C)		4,31	4	4,15	3,71
Puissance restituée (+7°C/20°C)	kW	3,2	4	5,5	7,9
COP (-7°C/20°C)		3,75	3,46	3,36	-
Puissance restituée (-7°C/20°C)	kW	2,61	3,26	4,20	-
Débit d'air	m³/h	600	600	900	1000
Niveau de pression acoustique (Maxi) 1 m	dB(A)	36/33/30	36/33/30	41/37/33	47
Niveau de pression acoustique (Maxi) 4 m	dB(A)	24/21/18	24/21/18	29/25/21	35
Dimensions (LxlxP)	mm	910x190x4470	910x190x447	1180x190x447	1180x190x447
Poids	Kg	34	34	24,5	49
Diamètre liaison frigo.liquide/gaz	pouce	1/4-3/8'	1/4-3/8'	1/4-3/8'	3/8-5/8'
Diamètre évacuation condensats	mm	32	32	32	32

Unité intérieure		TURBO	TURBO	TURBO
		AKT26UR4RK8	AKT35UR4RK8	AKT52UR4RK8
Capacité de chauffage	kW	3,2	3,7	5
Capacité de refroidissement	kW	2,6	3,5	4,9
COP (+7°C/20°C)		4	3,78	3,5
Puissance restituée (+7°C/20°C)	kW	3,2	3,7	5
COP (-7°C/20°C)		2,45	2,83	3,82
Puissance restituée (-7°C/20°C)	kW	3,24	3,06	2,84
Débit d'air	m³/h	600	600	700
Niveau de pression acoustique (Hi/Med/Lo) 1 m	dB(A)	40/35/33	40/35/33	44/40/35
Niveau de pression acoustique (Hi/Med/Lo) 4 m	dB(A)	28/23/21	28/23/21	32/28/23
Dimensions (LxlxP)	mm	700x630x220	700x630x220	700x630x220
Poids	Kg	15	15	15
Diamètre liaison frigo.liquide/gaz	pouce	1/4-3/8'	1/4-3/8'	1/4-1/2'
Diamètre évacuation condensats	mm	18	18	18

ACCESSOIRES

Commande filaire

- Refroidissement/Chauffage/ Déshumidification/Ventilation/ Automatique/
- Réglage de la température
- Minuterie/Sleep
- Programmation hebdomadaire
- Affichage des codes d'erreur
- Contrôle des paramètres
- Indicateur de nettoyage du filtre
- Réglage de limite de la température
- Horloge
- Régulation du flux d'air
- Mode sécurité
- Pour les modèles multisplit et monosplit

Modèle	YXE-C01U2
Alimentation	12-17 VCC
Dimensions (mm)	120x120x20
Nombre maximal d'unités intérieures raccordables	1

Kit Wi-Fi⁽¹⁾

- Commande Wi-Fi
- Commandes vocales

⁽¹⁾ Ce kit est intégré de base aux modèles Energy Pro Plus et New Confort. Il est en option pour Easy smart, cassettes gainables et consoles.

Hi-Nano⁽²⁾

- Système de purification qui empêche la prolifération des virus et des bactéries grâce à l'action d'ions négatifs et positifs propagés dans la pièce
- Peut être activé depuis la télécommande.

⁽²⁾ Ce filtre est intégré de base aux modèles Energy Pro Plus et New Confort. Il est en option sur les Cassettes, les Gainables et les Consoles. Il n'est pas disponible sur EasySmart.

Filtre 4 en 1⁽³⁾

- Capture poussière, pollen, fumée, odeurs, moisissures et squames animales
- Empêche la prolifération des bactéries

⁽³⁾ Ce filtre est intégré de base aux modèles Energy Pro Plus et New Confort.

Grille soufflage 3D pour gainable slim

- Améliorez votre climatisation intérieure gainable avec notre panneau de flux d'air 3D, conçu spécifiquement pour les unités SLIM. Ce panneau innovant améliore non seulement l'aspect esthétique de votre espace grâce à son design raffiné, mais garantit également des performances de circulation d'air optimales, assurant ainsi une température idéale dans chaque recoin de votre pièce.
- Il existe deux tailles de grilles :
 - PE-FBA-C pour les modèles 2,6 kW et 3,5 kW
 - PE-FCA-C pour les modèles 5 kW et 7 kW



GAINABLE SLIM

- 2,6 kW** ADT26UX4RBL8
- 3,5 kW** ADT35UX4RBL8
- 5,2 kW** ADT52UX4RCL8
- 7,1 kW** AUD7IUX4RCL4



CONSOLE

- 2,6 kW** AKT26UR4RK8
- 3,5 kW** AKT35UR4RK8
- 5,2 kW** AKT52UR4RK8



COMMANDE FILAIRE

YXE-C01U2



KIT WI-FI⁽¹⁾

AEH-W4GX



HI-NANO⁽²⁾

Hinano-01A(E)



FILTRE 4 EN 1⁽³⁾

1937525



GRILLE SOUFLAGE 3D

PE-FBA-C
PE-FCA-Cw



UNITÉS EXTÉRIEURES

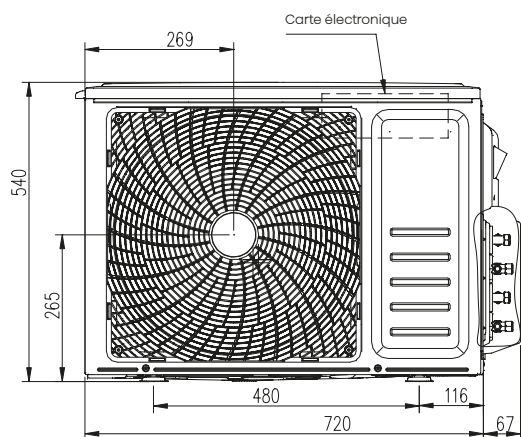
Modèle		2AMW35U4RGC	2AMW42U4RGC	2AMW52U4RXC
Nbre d'unités intérieures maxi raccordables		2	2	2
Chauffage				
Puissance nominale (Mini-Maxi) ⁽¹⁾	kW	4,0 (1,0-5,0)	4,5 (1,0-6,0)	5,5 (1,2-7,0)
Puissance absorbée nominale ⁽¹⁾	kW	0,9	0,95	1,3
Puissance restituée (-7°C/20°C)	kW	2,9	3,26	3,99
Puissance restituée (+7°C/20°C)	kW	4	4,5	5,5
COP (-7°C/20°C)		3,82	3,75	3,35
COP (+7°C/20°C)		4,82	4,74	4,23
SCOP : rendement énergétique saisonnier		4,4	4,4	4,4
Classe de rendement énergétique saisonnier		A+	A+	A+
Refroidissement				
Puissance nominale (Mini-Maxi) ⁽¹⁾	kW	3,5 (1,0-4,5)	4,1 (1,0-5,5)	5,0 (1,2-6,6)
Puissance nominale (Max) ⁽¹⁾	kW	0,82	0,95	1,24
Puissance absorbée nominale		4,55	4,46	4,02
SEER : Rendement énergétique saisonnier		8,1	8	7,6
Classe de rendement énergétique saisonnier		A++	A++	A++
Unité extérieure				
Dimensions (Lxlxp)	mm	715x540x240	715x540x240	810x580x280
Poids	Kg	28,5	28,5	35
Niveau de puissance acoustique (Maxi)	dB	58	58	60
Niveau de pression acoustique (Mini-maxi) 1 m	dB(A)	46	47	49
Niveau de pression acoustique (Mini-maxi) 4 m	dB(A)	34	35	37
Alimentation	V, Hz, Ø	220-240/50&60/1	220-240/50&60/1	220-240/50&60/1
Plage de fonctionnement (Chauffage)	°C	-20°C/+24°C	-20°C/+24°C	-20°C/+24°C
Plage de fonctionnement (Refroidissement)	°C	-15°C/+50°C	-15°C/+50°C	-15°C/+50°C
Données d'installation				
Diamètre liaisons frigo, liquide/gaz	mm/ (pouces)	6,35 (1/4) x 2 9,52 (3/8) x 2	6,35 (1/4) x 2 9,52 (3/8) x 2	6,35 (1/4) x 2 9,52 (3/8) x 2
Dénivelé maxi (U. Intérieure/U. Extérieure)	m	15	15	15
Charge initiale dans l'unité extérieure	g	950	950	1050
Longueur de liaisons frigo, Mini/Maxi	m	3/30	3/30	3/30
Longueur de liaison frigo, Maxi par branche	m	20	20	20
Longueur de liaisons frigo, Maxi sans ajout de réfrigérant	m	10	10	10
Complément de charge	g/m	12g/m	12g/m	12g/m
Raccordements électriques				
Alimentation principale UE	A	3G1,5	3G1,5	3G1,5
Interconnexion UI/UE	A	4G1,5	4G1,5	4G1,5
Protection électrique (courbe D)	A	IPX4	IPX4	IPX4
Disjoncteur	A	20	20	20
Réfrigérant				
Type de réfrigérant ⁽²⁾		R32	R32	R32
PRG : potentiel de réchauffement global	Kg éq. CO ₂	675	675	675

(1) Conditions de test (refroidissement) : température de l'air intérieur 27 °C (thermomètre sec) / 19 °C (thermomètre humide) ; température de l'air extérieur 35 °C (thermomètre sec) / 24 °C (thermomètre humide). Conditions de test (chauffage) : température de l'air intérieur 20 °C (thermomètre sec) / 15 °C (thermomètre humide) ; température de l'air extérieur 7 °C (thermomètre sec) / 6 °C (thermomètre humide).

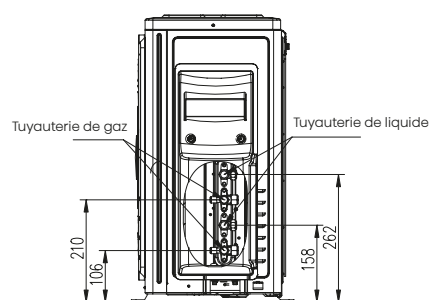
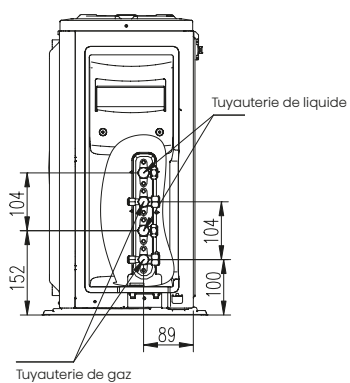
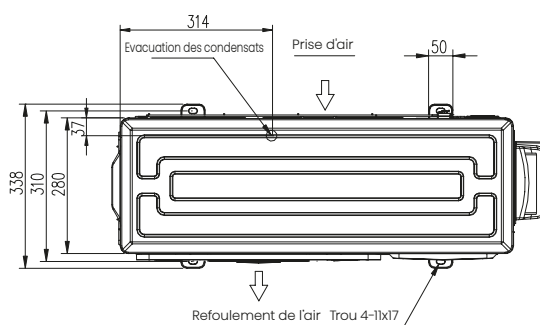
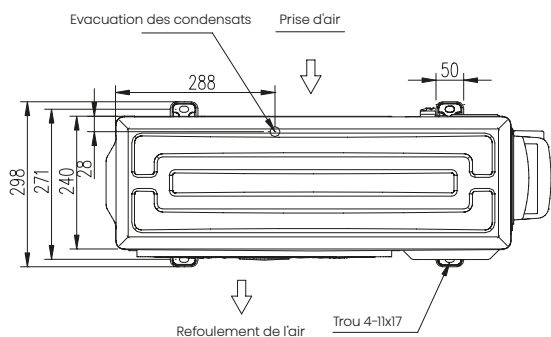
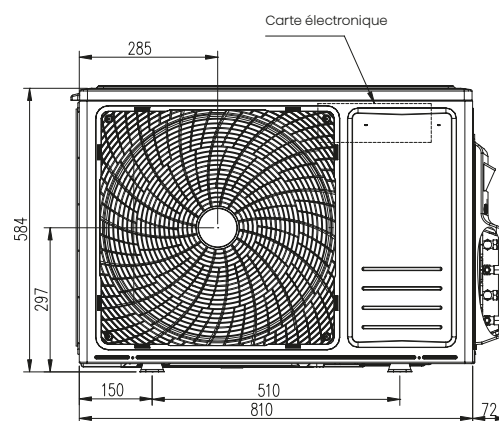
(2) Ce produit contient un gaz à effet de serre fluoré : ce gaz est contenu dans un équipement hermétiquement scellé.

DIMENSIONS

2AMW35U4RGC
2AMW42U4RGC



2AMW52U4RXC





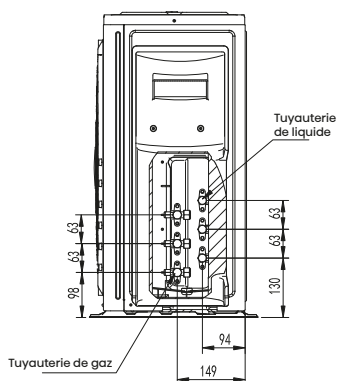
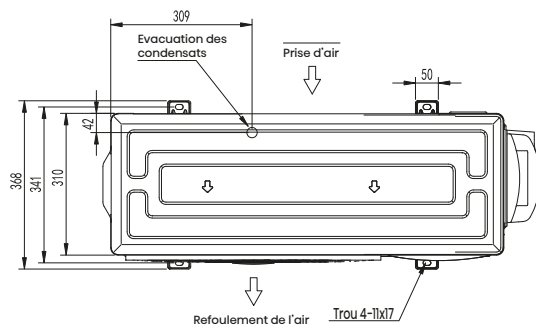
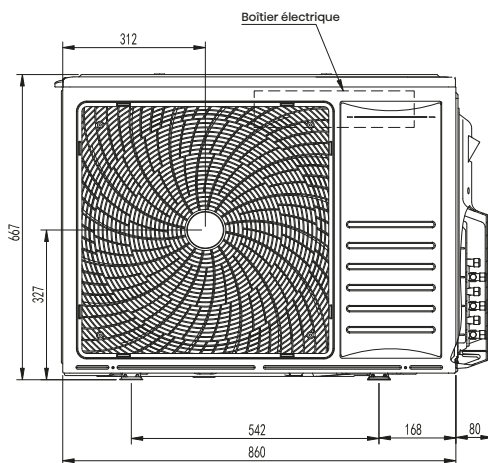
UNITÉS EXTÉRIEURES

Modèle		3AMW52U4RJC	3AMW72U4RJC
Nbre d'unités intérieures maxi raccordables		3	3
Chauffage			
Puissance nominale (Mini-Maxi) ⁽¹⁾	kW	6,0 (1,3-8,5)	8,0 (2,0-10,0)
Puissance absorbée nominale ⁽¹⁾	kW	1,2	2
Puissance restituée (-7°C/20°C)	kW	4,35	5,8
Puissance restituée (+7°C/20°C)	kW	6	8
COP (-7°C/20°C)		3,17	3,17
COP (+7°C/20°C)		4	4
SCOP : rendement énergétique saisonnier		4,4	4,4
Classe de rendement énergétique saisonnier		A+	A+
Refroidissement			
Puissance nominale (Mini-Maxi) ⁽¹⁾	kW	5,2 (1,6-8,2)	7,0 (2,0-10,0)
Puissance absorbée (35°C/27°C) ⁽¹⁾	kW	1,2	1,75
ERR (+7°C/20°C)		4,3	4
SEER : rendement énergétique saisonnier		8,1	7,9
Classe de rendement énergétique saisonnier		A++	A++
Unité extérieure			
Dimensions (LxIxP)	mm	860x670x310	860x670x310
Poids	Kg	43	49
Niveau de puissance acoustique (Maxi)	dB	62	63
Niveau de pression acoustique (Mini-maxi) 1 m	dB(A)	49	50
Niveau de pression acoustique (Mini-maxi) 4 m	dB(A)	-	38
Alimentation	V, Hz, Ø	220-240/50&60/1	220-240/50&60/1
Plage de fonctionnement (Chauffage)	°C	-20°C/+24°C	-20°C/+24°C
Plage de fonctionnement (Refroidissement)	°C	-15°C/+50°C	-15°C/+50°C
Données d'installation			
Diamètre liaisons frigo. liquide/gaz	mm/ (pouces)	6,35 (1/4") x 3" 9,52 (3/8") x 3"	6,35 (1/4") x 3" 9,52 (3/8") x 3"
Dénivelé maxi (U. Intérieure/U. Extérieure)	m	15	15
Charge initiale dans l'unité extérieure	g	1350	1460
Longueur de liaisons frigo. Mini/Maxi	m	3/45	3/50
Longueur de liaison frigo. Maxi par branche	m	25	25
Longueur de liaisons frigo. Maxi sans ajout de réfrigérant	m	15	15
Complément de charge	g/m	12g/m	12g/m
Raccordements électriques			
Alimentation principale UE	A	3G2,5	3G2,5
Interconnection UI/UE	A	4G1,5	4G1,5
Protection électrique (courbe D)	A	IPX4	IPX4
Disjoncteur	A	32	32
Réfrigérant			
Type de réfrigérant ⁽²⁾		R32	R32
PRG : potentiel de réchauffement global	Kg éq. CO ₂	675	675

(1) Conditions de test (refroidissement) : température de l'air intérieur 27 °C (thermomètre sec) / 19 °C (thermomètre humide) ; température de l'air extérieur 35 °C (thermomètre sec) / 24 °C (thermomètre humide). Conditions de test (chauffage) : température de l'air intérieur 20 °C (thermomètre sec) / 15 °C (thermomètre humide) ; température de l'air extérieur 7 °C (thermomètre sec) / 6 °C (thermomètre humide).
 (2) Ce produit contient un gaz à effet de serre fluoré : ce gaz est contenu dans un équipement hermétiquement scellé.

DIMENSIONS

3AMW52U4RJC
3AMW72U4RJC





UNITÉS EXTÉRIEURES

Modèle	4AMW8U4RJC	5AMW105U4RQC	5AMW125U4RTA
Unité extérieure	4AMW8U4RJC	5AMW105U4RQC	5AMW125U4RTA
Nbre d'unités intérieures maxi raccordables	4	5	5

Chauffage (mi-saison)

Puissance nominale (Mini-Maxi) ⁽¹⁾	kW	9,0 (2,5-12)	11,0 (3-14,0)	13,5 (3,6-14,0)
Puissance absorbée nominale ⁽¹⁾	kW	2,19	2,5	3,6
Puissance restituée (-7°C/20°C)	kW	6,7	8,18	-
Puissance restituée (+7°C/20°C)	kW	9	11	13,5
COP (-7°C/20°C)		3,33	3,17	-
COP (+7°C/20°C)		4,1	3,9	3,72
SCOP : rendement énergétique saisonnier		4,4	4,4	3,72
Classe de rendement énergétique saisonnier		A+++	A+	NA

Refroidissement

Puissance nominale (Mini-Maxi) ⁽¹⁾	kW	8 (2,5-12)	10 (2,5-12,0)	12,5 (3,5-15,3)
Puissance absorbée (35°C/27°C) ⁽¹⁾	kW	2,14	2,5	3,61
ERR (+7°C/20°C)		3,73	4	3,46
SEER : rendement énergétique saisonnier		7,5	8	6,5
Classe de rendement énergétique saisonnier		A++	A++	NA

Unité extérieure

Dimensions (LxIxP)	mm	860x670x310	975x835x360	950x1050x340
Poids	Kg	48	69	90
Niveau de puissance acoustique (Maxi)	dB	64	68	75
Niveau de pression acoustique (Mini-maxi) 1 m	dB(A)	51	55	61
Niveau de pression acoustique (Mini-maxi) 4 m	dB(A)	38	-	49
Alimentation	V, Hz, Ø	220-240/50/1	220-240/50&60/1	220-240/50/1
Plage de fonctionnement (Chauffage)	°C	-20-24	-20°C/+24°C	-20°C/+24°C
Plage de fonctionnement (Refroidissement)	°C	-15-50	-15°C/+50°C	-15°C/+48°C

Données d'installation

Diamètre liaisons frigo. liquide/gaz	mm/ (pouces)	6,35 (1/4") x 4 9,52 (3/8") x 4	6,35 (1/4") x 5 9,52 (3/8") x 5	6,35 (1/4") x 5 9,52 (3/8") x 5
Dénivelé maxi (U. Intérieure/U. Extérieure)	m	15	15	15
Charge initiale dans l'unité extérieure	g	2200	2200	3000
Longueur de liaisons frigo. Mini/Maxi	m	3/60	3/80	3/80
Longueur de liaison frigo. Maxi par branche		25	25	20
Longueur de liaisons frigo. Maxi sans ajout de réfrigérant	m	20	25	25
Complément de charge	g/m	12g/m	12g/m	12g/m
Raccordements électriques				
Alimentation principale UE	A	3G2,5	3G2,5	3G4,0
Interconnection UI/UE	A	4G1,5	4G1,5	4G1,5
Protection électrique (courbe D)	A	IPX4	IPX4	IPX4
Disjoncteur	A	32	32	63

Réfrigérant

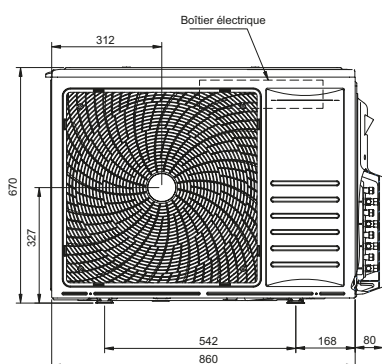
Type de réfrigérant ⁽²⁾		R32	R32	R32
PRG : potentiel de réchauffement global	Kg éq. CO ₂	675	675	675

(1) Conditions de test (refroidissement) : température de l'air intérieur 27 °C (thermomètre sec) / 19 °C (thermomètre humide) ; température de l'air extérieur 35 °C (thermomètre sec) / 24 °C (thermomètre humide). Conditions de test (chauffage) : température de l'air intérieur 20 °C (thermomètre sec) / 15 °C (thermomètre humide) ; température de l'air extérieur 7 °C (thermomètre sec) / 6 °C (thermomètre humide).

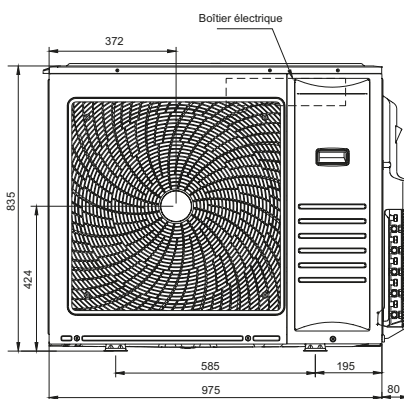
(2) Ce produit contient un gaz à effet de serre fluoré : ce gaz est contenu dans un équipement hermétiquement scellé.

DIMENSIONS

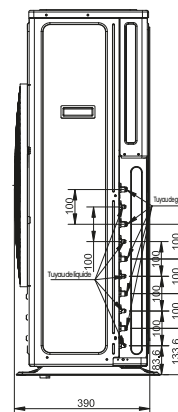
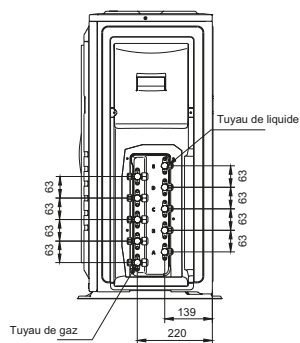
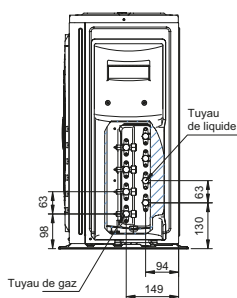
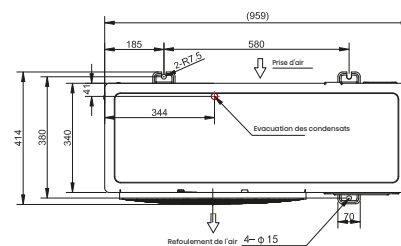
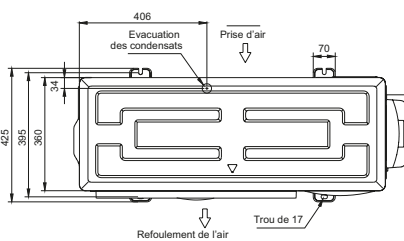
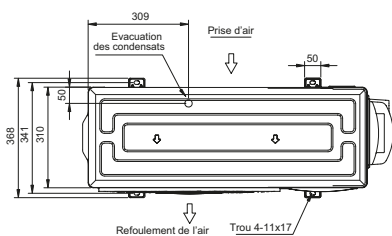
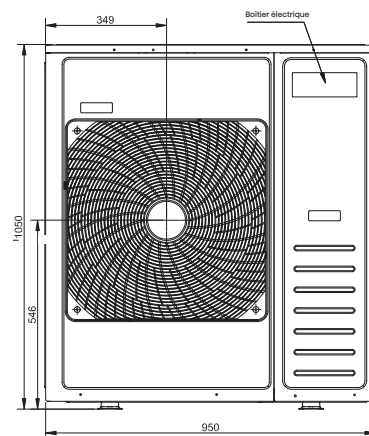
4AMW81U4RJC

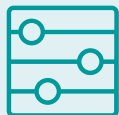


5AMW105U4RQC



5AMW125U4RTA



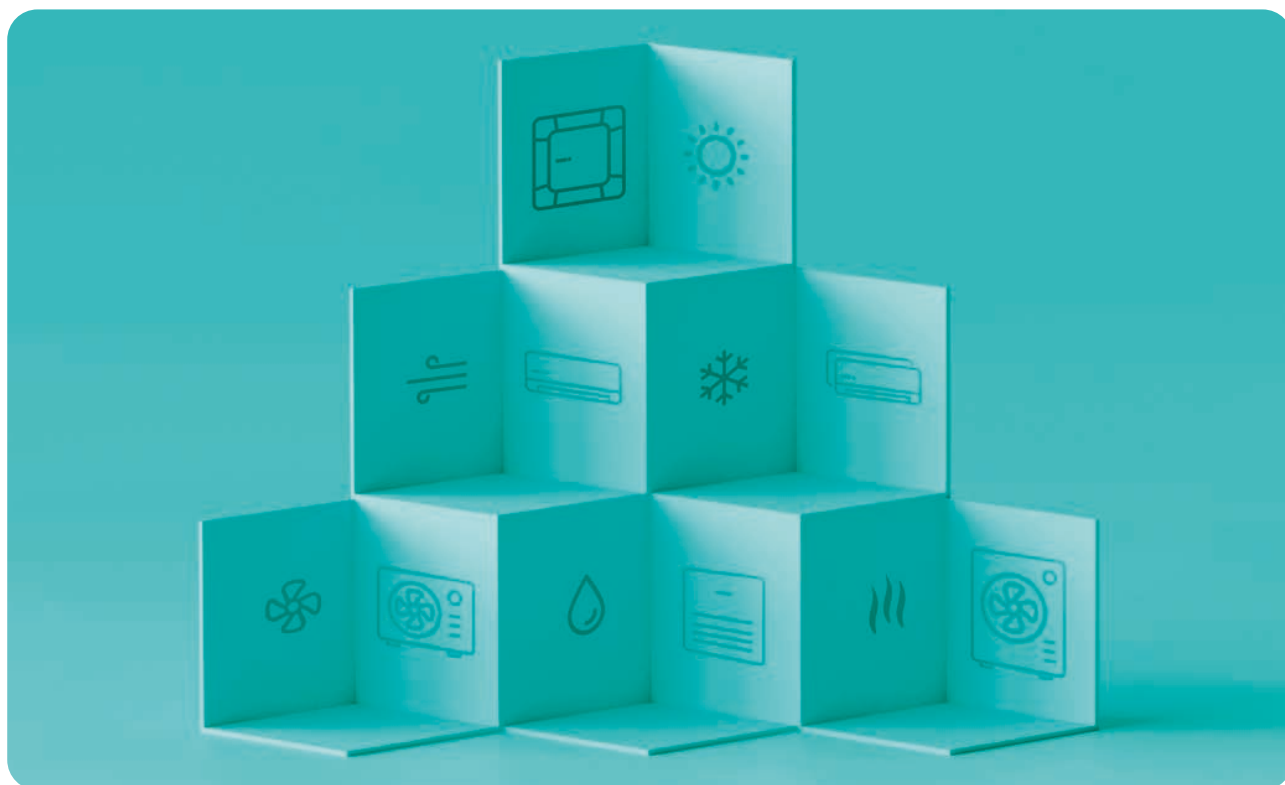


COMBINAISONS

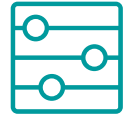
2AMW35U4RGC

Combinaisons Unités intérieures	REFROIDISSEMENT															
	Capacité totale (W)						Absorption (W)				EER (taux de rendement énergétique) W/W	(A)	Pdc (W)	SEER	Classe	Qce
	A	B	C	D	NOM	MINI	MAXI	NOM	MINI	MAXI						
2,5	2500				2500	1000	3200	700	330	1500	3,57	3,1	2500	7,00	A++	125
3,5	3500				3500	1000	3800	1000	330	1500	3,50	4,4	3500	7,10	A++	173
1,5+1,5	1550	1550			3100	1000	3800	770	330	2300	4,03	3,4	3100	7,70	A++	141
1,5+2,0	1450	2050			3500	1000	4500	820	330	2300	4,27	3,6	3500	7,80	A++	157
1,5+2,5	1250	2250			3500	1000	4500	800	330	2300	4,38	3,5	3500	8,00	A++	153
1,5+3,5	1030	2470			3500	1000	4500	790	330	2300	4,43	3,5	3500	8,00	A++	153
2,0+2,0	1750	1750			3500	1000	4500	790	330	2300	4,43	3,5	3500	8,00	A++	153
2,0+2,5	1650	1850			3500	1000	4500	780	330	2300	4,49	3,4	3500	8,00	A++	153
2,5+2,5	1750	1750			3500	1000	4500	770	330	2300	4,55	3,4	3500	8,10	A++	151

Combinaisons Unités intérieures	CHAUFFAGE															
	Capacité totale (W)						Absorption (W)				COP (Coefficient de performance) W/W	(A)	Pdh (W) Climat moyen	SCOP Climat moyen	Classe Climat moyen	Qhe Climat moyen
	A	B	C	D	NOM	MINI	MAXI	NOM	MINI	MAXI						
2,5	3000				3000	1000	3500	800	200	1500	3,75	3,5	2500	4,00	A+	875
3,5	4000				4000	1000	4500	1000	200	1500	4,00	4,4	2500	4,00	A+	875
1,5+1,5	1700	1700			3400	1000	4250	830	200	2000	4,10	3,6	3000	4,10	A+	1024
1,5+2,0	1700	2300			4000	1000	5000	900	200	2300	4,44	4,0	3500	4,10	A+	1195
1,5+2,5	1600	2400			4000	1000	5000	870	200	2300	4,60	3,8	3500	4,10	A+	1195
1,5+3,5	1500	2500			4000	1000	5000	850	200	2300	4,71	3,7	3500	4,30	A+	1140
2,0+2,0	2000	2000			4000	1000	5000	870	200	2300	4,60	3,8	3500	4,10	A+	1195
2,0+2,5	1800	2200			4000	1000	5000	850	200	2300	4,71	3,7	3500	4,30	A+	1140
2,5+2,5	2000	2000			4000	1000	5000	830	200	2300	4,82	3,6	3500	4,40	A+	1114



2AMW35U4RGC
2AMW42U4RGC
2AMW52U4RXC



2AMW42U4RGC

Combinaisons Unités intérieures	REFROIDISSEMENT																
	Capacité totale (w)					Absorption (w)			EER (taux de rendement énergétique)	(A)	Pdc (w)	SEER	Classe	Qce			
	A	B	C	D	NOM	MINI	MAXI	NOM							MINI	MAXI	W/W
2,5	2500					2500	1000	3200	700	330	1500	3,57	3,1	2500	7,00	A++	125
3,5	3500					3500	1000	3800	1000	330	1500	3,50	4,4	3500	7,10	A++	173
1,5+2,0	1500	2000				3500	1000	3800	770	330	2300	4,55	3,4	3500	7,50	A++	163
1,5+2,5	1950	2150				4100	1000	5500	950	330	2300	4,32	4,2	4100	7,60	A++	189
1,5+3,5	1900	2200				4100	1000	5500	950	330	2300	4,32	4,2	4100	7,80	A++	217
2,0+2,0	2050	2050				4100	1000	5500	950	330	2300	4,32	4,2	4100	7,60	A++	189
2,0+2,5	1900	2200				4100	1000	5500	950	330	2300	4,32	4,2	4100	7,80	A++	184
2,0+3,5	1800	2300				4100	1000	5500	920	330	2300	4,46	4,0	4100	8,00	A++	179
2,5+2,5	2050	2050				4100	1000	5500	920	330	2300	4,46	4,0	4100	8,00	A++	179
2,5+3,5	2000	2100				4100	1000	5500	920	330	2300	4,46	4,0	4100	8,00	A++	179

Combinaisons Unités intérieures	CHAUFFAGE																
	Capacité totale (w)					Absorption (w)			COP (coefficient de performance)	(A)	Pdh (w) Climat moyen	SCOP Climat moyen	Classe Climat moyen	Qhe Climat moyen			
	A	B	C	D	NOM	MINI	MAXI	NOM							MINI	MAXI	W/W
2,5	3000					3000	1000	3500	800	200	1500	3,75	3,5	2500	4,00	A+	875
3,5	4000					4000	1000	4500	1000	200	1500	4,00	4,4	2500	4,00	A+	875
1,5+2,0	1700	2300				4000	1000	5000	1000	200	2300	4,00	4,4	3200	4,10	A+	1093
1,5+2,5	2150	2350				4500	1000	6000	990	200	2300	4,55	4,3	3500	4,10	A+	1195
1,5+3,5	2100	2400				4500	1000	6000	970	200	2300	4,64	4,3	3500	4,30	A+	1427
2,0+2,0	2250	2250				4500	1000	6000	990	200	2300	4,55	4,3	3500	4,10	A+	1195
2,0+2,5	2100	2400				4500	1000	6000	970	200	2300	4,64	4,3	3500	4,30	A+	1140
2,0+3,5	2000	2500				4500	1000	6000	950	200	2300	4,74	4,2	3500	4,40	A+	1114
2,5+2,5	2250	2250				4500	1000	6000	950	200	2300	4,74	4,2	3500	4,40	A+	1114
2,5+3,5	2150	2350				4500	1000	6000	950	200	2300	4,74	4,2	3500	4,60	A++	1065

2AMW52U4RXC

Combinaisons Unités intérieures	REFROIDISSEMENT																
	Capacité totale (w)					Absorption (w)			EER (taux de rendement énergétique)	(A)	Pdc (w)	SEER	Classe	Qce			
	A	B	C	D	NOM	MINI	MAXI	NOM							MINI	MAXI	W/W
1,5+2,5	1500	2500				1,5+2,5	1500	2500	1000	390	2000	4,40	4,00	4000	7,40	A++	189
1,5+3,5	1500	3500				1,5+3,5	1500	3500	1260	390	2500	5,50	4,00	5000	7,60	A++	230
2,0+2,0	2000	2000				2,0+2,0	2000	2000	1000	390	2000	4,40	4,00	4000	7,40	A++	189
2,0+2,5	2000	2500				2,0+2,5	2000	2500	1150	390	2300	5,00	3,91	4500	7,50	A++	210
2,0+3,5	2000	3000				2,0+3,5	2000	3000	1260	390	2500	5,50	3,97	5000	7,50	A++	233
2,5+2,5	2500	2500				2,5+2,5	2500	2500	1245	390	2500	5,40	4,02	5000	7,60	A++	230
2,5+3,5	2300	2700				2,5+3,5	2300	2700	1245	390	2500	5,40	4,02	5000	7,65	A++	229
3,5+3,5	2500	2500				3,5+3,5	2500	2500	1245	390	2500	5,40	4,02	5000	7,65	A++	229

Combinaisons Unités intérieures	CHAUFFAGE																
	Capacité totale (w)					Absorption (w)			COP (coefficient de performance)	(A)	Pdh (w) Climat moyen	SCOP Climat moyen	Classe Climat moyen	Qhe Climat moyen			
	A	B	C	D	NOM	MINI	MAXI	NOM							MINI	MAXI	W/W
1,5+2,5	1800	2800				4600	1200	6500	1200	290	2000	3,83	5,3	4000	4,10	A+	1366
1,5+3,5	1800	3200				5000	1200	7000	1300	290	2300	3,85	5,7	4500	4,30	A+	1465
2,0+2,0	2300	2300				4600	1200	6500	1200	290	2000	3,83	5,3	4000	4,10	A+	1366
2,0+2,5	2300	2700				5000	1200	6700	1300	290	2300	3,85	5,7	4500	4,30	A+	1465
2,0+3,5	2000	3500				5500	1200	7000	1300	290	2500	4,23	5,7	4500	4,30	A+	1465
2,5+2,5	2750	2750				5500	1200	7000	1300	290	2500	4,23	5,7	4500	4,40	A+	1432
2,5+3,5	2500	3000				5500	1200	7000	1290	290	2500	4,26	5,7	4500	4,60	A++	1370
3,5+3,5	2750	2750				5500	1200	7000	1280	290	2500	4,30	5,6	4500	4,62	A++	1364

3AMW52U4RJC

Combinaisons Unités intérieures	REFROIDISSEMENT															
	Capacité totale (W)						Absorption (W)			EER (taux de rendement énergétique) W/W	(A)	Pdh (W)	SEER	Classe	Qce	
	A	B	C	D	NOM	MINI	MAXI	NOM	MINI							MAXI
1,5+2,5	1500	2600			4100	1600	7000	1100	400	2500	3,73	4,8	4100	7,10	A++	202
1,5+3,5	1500	3500			5000	1600	7800	1150	400	3000	4,35	5,0	5000	7,10	A++	246
1,5+5,0	1100	4100			5200	1600	8200	1209	400	3200	4,30	5,3	5200	7,10	A++	256
2,0+2,0	2100	2100			4200	1600	7000	1100	400	2500	3,82	4,8	4200	7,50	A++	196
2,0+2,5	2100	2600			4700	1600	7500	1140	400	2700	4,12	5,0	4700	7,50	A++	219
2,0+3,5	2000	3200			5200	1600	8200	1209	400	3200	4,30	5,3	5200	7,50	A++	243
2,0+5,0	1500	3700			5200	1600	8200	1209	400	3200	4,30	5,3	5200	7,50	A++	243
2,5+2,5	2600	2600			5200	1600	8200	1209	400	3200	4,30	5,3	5200	8,10	A++	225
2,5+3,5	2200	3000			5200	1600	8200	1209	400	3200	4,30	5,3	5200	8,10	A++	225
2,5+5,0	1500	3700			5200	1600	8200	1209	400	3200	4,30	5,3	5200	8,10	A++	225
3,5+3,5	2600	2600			5200	1600	8200	1209	400	3200	4,30	5,3	5200	8,10	A++	225
3,5+5,0	2000	3200			5200	1600	8200	1209	400	3200	4,30	5,3	5200	8,10	A++	225
1,5+1,5+1,5	1500	1500	1500		4500	1600	7500	1200	400	2600	3,75	5,2	4500	7,10	A++	222
1,5+1,5+2,0	1500	1500	2100		5100	1600	8000	1200	400	3000	4,25	5,2	5100	7,20	A++	248
1,5+1,5+2,5	1450	1450	2300		5200	1600	8200	1200	400	3200	4,33	5,2	5200	7,20	A++	253
1,5+1,5+3,5	1150	1150	2900		5200	1600	8200	1200	400	3200	4,33	5,2	5200	7,20	A++	253
1,5+1,5+5,0	1000	1000	3200		5200	1600	8200	1200	400	3200	4,33	5,2	5200	7,20	A++	253
1,5+2,0+2,0	1300	1950	1950		5200	1600	8200	1200	400	3200	4,33	5,2	5200	7,20	A++	253
1,5+2,0+2,5	1150	1750	2300		5200	1600	8200	1200	400	3200	4,33	5,2	5200	7,20	A++	253
1,5+2,0+3,5	1000	1400	2800		5200	1600	8200	1200	400	3200	4,33	5,2	5200	7,20	A++	253
1,5+2,0+5,0	900	1200	3100		5200	1600	8200	1200	400	3200	4,33	5,2	5200	7,20	A++	253
1,5+2,5+2,5	1000	2100	2100		5200	1600	8200	1200	400	3200	4,33	5,2	5200	7,20	A++	253
1,5+2,5+3,5	900	1700	2600		5200	1600	8200	1200	400	3200	4,33	5,2	5200	7,20	A++	253
1,5+3,5+3,5	800	2200	2200		5200	1600	8200	1200	400	3200	4,33	5,2	5200	7,20	A++	253
2,0+2,0+2,0	1733	1733	1734		5200	1600	8200	1200	400	3200	4,33	5,2	5200	7,20	A++	253
2,0+2,0+2,5	1600	1600	2000		5200	1600	8200	1200	400	3200	4,33	5,2	5200	7,20	A++	253
2,0+2,0+3,5	1300	1300	2600		5200	1600	8200	1200	400	3200	4,33	5,2	5200	7,50	A++	243
2,0+2,5+2,5	1400	1900	1900		5200	1600	8200	1200	400	3200	4,33	5,2	5200	7,50	A++	243
2,0+2,5+3,5	1000	1900	2300		5200	1600	8200	1200	400	3200	4,33	5,2	5200	7,50	A++	243
2,5+2,5+2,5	1733	1733	1734		5200	1600	8200	1150	400	3200	4,52	5,0	5200	8,20	A++	222



Combinaisons Unités intérieures	CHAUFFAGE															
	Capacité totale (W)				Absorption (W)			COP (Coefficient de performance) W/W	(A)	Pdh (W) Climat moyen	SCOP Climat moyen	Classe Climat moyen	Qhe Climat moyen			
	A	B	C	D	NOM	MINI	MAXI							NOM	MINI	MAXI
1,5+2,5	2000	3000			5000	1300	7000	1450	400	2500	3,45	6,4	4000	4,20	A+	1333
1,5+3,5	2000	3700			5700	1300	7600	1500	400	2600	3,80	6,6	4500	4,30	A+	1465
1,5+5,0	1800	4200			6000	1300	8500	1500	400	2800	4,00	6,6	5000	4,40	A+	1591
2,0+2,0	2600	2600			5200	1300	7000	1450	400	2500	3,59	6,4	4000	4,20	A+	1333
2,0+2,5	2600	3000			5600	1300	7500	1500	400	2600	3,73	6,6	4500	4,30	A+	1465
2,0+3,5	2600	3400			6000	1300	8500	1580	400	2650	3,80	6,9	5000	4,40	A+	1591
2,0+5,0	1900	4100			6000	1300	8500	1500	400	2800	4,00	6,6	5000	4,40	A+	1591
2,5+2,5	3000	3000			6000	1300	8500	1500	400	3200	4,00	6,6	5000	4,40	A+	1591
2,5+3,5	2700	3300			6000	1300	8500	1500	400	3200	4,00	6,6	5000	4,40	A+	1591
2,5+5,0	2000	4000			6000	1300	8500	1500	400	3200	4,00	6,6	5000	4,40	A+	1591
3,5+3,5	3000	3000			6000	1300	8500	1500	400	3200	4,00	6,6	5000	4,40	A+	1591
3,5+5,0	2300	3700			6000	1300	8500	1500	400	3200	4,00	6,6	5000	4,40	A+	1591
1,5+1,5+1,5	1900	1900	1900		5700	1300	7500	1450	400	3200	3,93	6,4	4500	4,40	A+	1432
1,5+1,5+2,0	1800	1800	2400		6000	1300	8000	1500	400	3200	4,00	6,6	4500	4,40	A+	1432
1,5+1,5+2,5	1700	1700	2600		6000	1300	8500	1500	400	3200	4,00	6,6	5000	4,40	A+	1591
1,5+1,5+3,5	1350	1350	3300		6000	1300	8500	1500	400	3200	4,00	6,6	5000	4,40	A+	1591
1,5+1,5+5,0	1300	1300	3400		6000	1300	8500	1500	400	3200	4,00	6,6	5000	4,40	A+	1591
1,5+2,0+2,0	1200	2400	2400		6000	1300	8500	1500	400	3200	4,00	6,6	5000	4,40	A+	1591
1,5+2,0+2,5	1000	2300	2700		6000	1300	8500	1500	400	3200	4,00	6,6	5000	4,40	A+	1591
1,5+2,0+3,5	900	2200	2900		6000	1300	8500	1500	400	3200	4,00	6,6	5000	4,40	A+	1591
1,5+2,0+5,0	900	1900	3200		6000	1300	8500	1500	400	3200	4,00	6,6	5000	4,40	A+	1591
1,5+2,5+2,5	900	2550	2550		6000	1300	8500	1500	400	3200	4,00	6,6	5000	4,40	A+	1591
1,5+2,5+3,5	900	2500	2600		6000	1300	8500	1500	400	3200	4,00	6,6	5000	4,40	A+	1591
1,5+3,5+3,5	900	2550	2550		6000	1300	8500	1500	400	3200	4,00	6,6	5000	4,40	A+	1591
2,0+2,0+2,0	2000	2000	2000		6000	1300	8500	1500	400	3200	4,00	6,6	5000	4,40	A+	1591
2,0+2,0+2,5	1800	1800	2400		6000	1300	8500	1500	400	3200	4,00	6,6	5000	4,40	A+	1591
2,0+2,0+3,5	1700	1700	2600		6000	1300	8500	1500	400	3200	4,00	6,6	5000	4,40	A+	1591
2,0+2,5+2,5	1600	2200	2200		6000	1300	8500	1500	400	3200	4,00	6,6	5000	4,40	A+	1591
2,0+2,5+3,5	1550	2150	2300		6000	1300	8500	1500	400	3200	4,00	6,6	5000	4,40	A+	1591
2,5+2,5+2,5	2000	2000	2000		6000	1300	8500	1450	400	3200	4,14	6,4	5000	4,60	A++	1522

3AMW72U4RJC

Combinaisons Unités intérieures	REFROIDISSEMENT															
	Capacité totale (W)				Absorption (W)			EER (taux de rendement énergétique)	(A)	Pdc (W)	SEER	Classe	Qce			
	A	B	C	D	NOM	MINI	MAXI							NOM	MINI	MAXI
1,5+5,0	1500	5000			6500	2000	9000	1660	500	3500	3,92	7,5	6500	7,60	A++	299
2,0+2,5	2000	2500			4500	2000	6500	1300	440	2200	3,46	5,9	4500	7,00	A++	225
2,0+3,5	2000	3500			5500	2000	8000	1450	460	2550	3,79	6,6	5500	7,20	A++	267
2,0+5,0	2000	5000			7000	2000	10000	1750	500	3900	4,00	7,9	7000	7,70	A++	318
2,5+2,5	2500	2500			5000	2000	7000	1400	460	2200	3,57	6,3	5000	7,10	A++	246
2,5+3,5	2500	3500			6000	2000	8000	1570	500	3000	3,82	7,1	6000	7,60	A+	276
2,5+5,0	2500	4500			7000	2000	10000	1750	500	3900	4,00	7,9	7000	7,70	A++	318
3,5+3,5	3500	3500			7000	2000	10000	1750	500	3900	4,00	7,9	7000	7,70	A++	318
3,5+5,0	2800	4200			7000	2000	10000	1730	500	3900	4,05	7,5	7000	7,85	A++	312
5,0+5,0	3500	3500			7000	2000	10000	1710	500	3900	4,09	7,4	7000	7,90	A++	310
1,5+1,5+2,5	1500	1500	2500		5500	2000	8000	1450	580	2950	3,79	6,6	5500	7,20	A++	267
1,5+1,5+3,5	1500	1500	3500		6500	2000	9000	1660	500	3500	3,92	7,5	6500	7,70	A++	295
1,5+1,5+5,0	1300	1300	4400		7000	2000	10000	1750	500	3900	4,00	7,9	7000	7,80	A++	314
1,5+2,0+2,0	1500	2000	2000		5500	2000	8000	1450	610	2950	3,79	6,6	5500	7,20	A++	267
1,5+2,0+2,5	1500	2000	2500		6000	2000	8000	1570	500	3000	3,82	7,1	6000	7,60	A++	276
1,5+2,0+3,5	1500	2000	3500		7000	2000	10000	1750	500	3900	4,00	7,9	7000	7,80	A++	314
1,5+2,0+5,0	1200	1800	4000		7000	2000	10000	1730	500	3900	4,05	7,5	7000	7,85	A++	312
1,5+2,5+2,5	1500	2500	2500		6500	2000	9000	1660	500	3500	3,92	7,5	6500	7,70	A++	295
1,5+2,5+3,5	1300	2500	3200		7000	2000	10000	1750	500	3900	4,00	7,9	7000	7,80	A++	314
1,5+3,5+3,5	1000	3000	3000		7000	2000	10000	1750	500	3900	4,00	7,9	7000	7,80	A++	314
1,5+3,5+5,0	1000	2500	3500		7000	2000	10000	1710	500	3900	4,09	8,0	7000	7,90	A++	310
2,0+2,0+2,0	2000	2000	2000		6000	2000	8000	1570	500	3000	3,82	7,1	6000	7,60	A+	276
2,0+2,0+2,5	2000	2000	2500		6500	2000	9000	1660	500	3500	3,92	7,5	6500	7,70	A++	295
2,0+2,0+3,5	2000	2000	3000		7000	2000	10000	1750	500	3900	4,00	7,9	7000	7,80	A++	314
2,0+2,0+5,0	1800	1800	3400		7000	2000	10000	1730	500	3900	4,05	7,5	7000	7,85	A++	312
2,0+2,5+2,5	2000	2500	2500		7000	2000	10000	1750	500	3900	4,00	7,9	7000	7,80	A++	314
2,0+2,5+3,5	1700	2300	3000		7000	2000	10000	1750	500	3900	4,00	7,9	7000	7,80	A++	314
2,0+2,5+5,0	1600	2000	3400		7000	2000	10000	1730	500	3900	4,05	8,0	7000	7,85	A++	312
2,0+3,5+3,5	1600	2700	2700		7000	2000	10000	1730	500	3900	4,05	8,0	7000	7,85	A++	312
2,0+3,5+5,0	1600	2200	3200		7000	2000	10000	1710	500	3900	4,09	8,0	7000	7,90	A++	310
2,5+2,5+2,5	2333	2333	2334		7000	2000	10000	1750	500	3900	4,00	7,9	7000	7,90	A++	310
2,5+2,5+3,5	2100	2100	2800		7000	2000	10000	1730	500	3900	4,05	8,0	7000	7,95	A++	308
2,5+2,5+5,0	1800	1800	3400		7000	2000	10000	1710	500	3900	4,09	8,0	7000	8,00	A++	306
2,5+3,5+3,5	2000	2500	2500		7000	2000	10000	1730	500	3900	4,05	8,0	7000	7,95	A++	308
3,5+3,5+3,5	2333	2333	2334		7000	2000	10000	1710	500	3900	4,09	8,0	7000	8,00	A++	306



CHAUFFAGE

Combinaisons Unités intérieures	Capacité totale (W)				Absorption (W)			COP (Coefficient de performance) W/W	(A)	Pd _h (W) Climat moyen	SCOP Climat moyen	Classe Climat moyen	Q _{he} Climat moyen			
	A	B	C	D	NOM	MINI	MAXI							NOM	MINI	MAXI
1,5+5,0	2000	5500			7500	2000	9500	1900	500	3700	3,95	8,3	4800	4,10	A+	1639
2,0+2,5	2500	3000			5500	2000	6500	1470	435	2250	3,74	6,4	4000	4,20	A+	1333
2,0+3,5	2500	4000			6500	2000	8000	1700	435	2450	3,82	7,4	4500	4,20	A+	1500
2,0+5,0	2600	5400			8000	2000	10000	2000	500	3900	4,00	8,7	5000	4,20	A+	1667
2,5+2,5	3000	3000			6000	2000	7500	1590	435	2500	3,77	6,9	4300	4,30	A+	1400
2,5+3,5	3300	3700			7000	2000	9000	1800	500	3500	3,89	7,8	4500	4,30	A+	1465
2,5+5,0	2800	5200			8000	2000	10000	2000	500	3900	4,00	8,7	5000	4,40	A+	1591
3,5+3,5	4000	4000			8000	2000	10000	2000	500	3900	4,00	8,7	5000	4,40	A+	1591
3,5+5,0	3200	4800			8000	2000	10000	1980	500	3900	4,04	8,6	5000	4,40	A+	1591
5,0+5,0	4000	4000			8000	2000	10000	1960	500	3900	4,08	8,5	5000	4,40	A+	1591
1,5+1,5+2,5	1700	1700	3100		6500	2000	8000	1700	510	2950	3,82	7,4	4500	4,20	A+	1500
1,5+1,5+3,5	1900	1900	3700		7500	2000	9500	1900	500	3700	3,95	8,3	4800	4,20	A+	1600
1,5+1,5+5,0	2000	2000	4000		8000	2000	10000	2000	500	3900	4,00	8,7	5000	4,20	A+	1667
1,5+2,0+2,0	1300	2600	2600		6500	2000	8000	1700	520	2950	3,82	7,4	4500	4,20	A+	1500
1,5+2,0+2,5	1500	2500	3000		7000	2000	9000	1800	500	3500	3,89	7,8	4500	4,20	A+	1500
1,5+2,0+3,5	1500	2500	4000		8000	2000	10000	2000	500	3900	4,00	8,7	4500	4,30	A+	1465
1,5+2,0+5,0	1400	2500	4100		8000	2000	10000	1980	500	3900	4,04	8,6	5000	4,30	A+	1628
1,5+2,5+2,5	1500	3000	3000		7500	2000	9500	1900	500	3700	3,95	8,3	4800	4,30	A+	1563
1,5+2,5+3,5	2000	2500	3500		8000	2000	10000	2000	500	3900	4,00	8,7	5000	4,30	A+	1628
1,5+3,5+3,5	1600	3200	3200		8000	2000	10000	2000	500	3900	4,00	8,7	5000	4,30	A+	1628
1,5+3,5+5,0	1400	3000	3600		8000	2000	10000	1960	500	3900	4,08	8,5	5000	4,30	A+	1628
2,0+2,0+2,0	2333	2333	2334		7000	2000	9000	1800	500	3500	3,89	7,8	4500	4,30	A+	1465
2,0+2,0+2,5	2400	2400	2700		7500	2000	9500	1900	500	3700	3,95	8,3	4800	4,30	A+	1563
2,0+2,0+3,5	2300	2300	3400		8000	2000	10000	2000	500	3900	4,00	8,7	5000	4,35	A+	1609
2,0+2,0+5,0	2000	2000	4000		8000	2000	10000	1980	500	3900	4,04	8,6	5000	4,35	A+	1609
2,0+2,5+2,5	2400	2800	2800		8000	2000	10000	2000	500	3900	4,00	8,7	5000	4,35	A+	1609
2,0+2,5+3,5	2200	2600	3200		8000	2000	10000	2000	500	3900	4,00	8,7	5000	4,40	A+	1591
2,0+2,5+5,0	1800	2300	3900		8000	2000	10000	1980	500	3900	4,04	8,6	5000	4,40	A+	1591
2,0+3,5+3,5	2100	2950	2950		8000	2000	10000	1980	500	3900	4,04	8,6	5000	4,40	A+	1591
2,0+3,5+5,0	1700	2500	3800		8000	2000	10000	1960	500	3900	4,08	8,5	5000	4,40	A+	1591
2,5+2,5+2,5	2666	2667	2667		8000	2000	10000	2000	500	3900	4,00	8,7	5000	4,40	A+	1591
2,5+2,5+3,5	2500	2500	3000		8000	2000	10000	1980	500	3900	4,04	8,6	5000	4,60	A++	1522
2,5+2,5+5,0	1900	1900	4200		8000	2000	10000	1960	500	3900	4,08	8,5	5000	4,62	A++	1515
2,5+3,5+3,5	2200	2900	2900		8000	2000	10000	1980	500	3900	4,04	8,6	5000	4,61	A++	1518
3,5+3,5+3,5	2666	2667	2667		8000	2000	10000	1960	500	3900	4,08	8,5	5000	4,62	A++	1515

4AMW81U4RJC

Combinaisons Unités intérieures	REFROIDISSEMENT																
	A	B	C	D	E	Capacité totale (W)			Puissance absorbée (W)			EER (taux de rendement énergétique) W/W	(A)	Pdc (W)	SEER	Classe	Qce
	W	W	W	W	W	NOM	MIN	MAX	NOM	MIN	MAX						
1,5+5,0	1500	5000				6500	2400	8000	1950	500	3300	3,33	8,7	6500	7	A++	325
2,0+3,5	2100	3500				5600	2200	7000	1750	500	2700	3,2	7,8	5600	7	A++	280
2,0+5,0	2100	4800				6900	2400	8000	1950	500	3300	3,54	8,7	6900	7	A++	345
2,5+2,5	2600	2600				5200	2200	7000	1680	500	3000	3,1	7,5	5200	6,9	A++	264
2,5+3,5	2600	3500				6100	2200	7200	1850	500	3100	3,3	8,3	6100	6,95	A++	307
2,5+5,0	2600	4800				7400	2400	9000	2100	500	3500	3,52	9,4	7400	7,05	A++	367
3,5+3,5	3500	3500				7000	2200	8000	2200	500	3100	3,18	9,9	7000	7	A++	350
3,5+5,0	3200	4800				8000	2200	9500	2400	500	3500	3,33	10,7	8000	7,1	A++	394
5,0+5,0	4000	4000				8000	2300	10500	2300	500	3800	3,48	10,3	8000	7,25	A++	386
1,5+1,5+3,5	1500	1500	3500			6500	2400	8000	1950	500	3300	3,33	8,7	6500	7,35	A++	310
1,5+1,5+5,0	1500	1500	5000			8000	2200	9500	2250	500	3500	3,56	10,1	8000	7	A++	400
1,5+2,0+3,5	1500	2000	3500			7000	2200	8000	2050	500	3100	3,41	9,2	7000	7	A++	350
1,5+2,0+5,0	1400	1800	4800			8000	2200	9500	2250	500	3500	3,56	10,1	8000	7	A++	400
1,5+2,5+2,5	1500	2500	2500			6500	2400	8000	1950	500	3300	3,33	8,7	6500	7	A++	325
1,5+2,5+3,5	1500	2500	3400			7400	2400	9000	2130	540	3500	3,47	9,5	7400	7	A++	370
1,5+2,5+5,0	1250	2250	4500			8000	2400	10000	2200	540	3800	3,64	9,9	8000	7	A++	400
1,5+3,5+3,5	1400	3300	3300			8000	2400	10000	2250	540	3800	3,56	10,1	8000	7	A++	400
1,5+3,5+5,0	1200	2800	4000			8000	2400	10000	2200	540	3800	3,64	9,9	8000	7	A++	400
1,5+5,0+5,0	1000	3500	3500			8000	2400	10000	2150	540	3800	3,72	9,6	8000	7	A++	400
2,0+2,0+2,0	2100	2100	2100			6300	2400	8500	1900	540	3300	3,32	8,5	6300	7	A++	315
2,0+2,0+2,5	2100	2100	2600			6800	2400	8700	1980	540	3500	3,43	8,9	6800	7	A++	340
2,0+2,0+3,5	2100	2100	3200			7400	2400	9000	2130	540	3500	3,47	9,5	7400	7,2	A++	360
2,0+2,0+5,0	1910	1910	4180			8000	2400	10500	2250	540	3800	3,56	10,1	8000	7,3	A++	384
2,0+2,5+2,5	2100	2600	2600			7300	2400	9000	2200	540	3600	3,32	9,9	7300	7,3	A++	350
2,0+2,5+3,5	2100	2600	3300			8000	2400	9500	2200	540	3700	3,64	9,9	8000	7,25	A++	386
2,0+2,5+5,0	1810	2240	3950			8000	2400	10500	2150	540	3800	3,72	9,6	8000	7,5	A++	373
2,0+3,5+3,5	2020	2990	2990			8000	2400	10000	2200	540	3700	3,64	9,9	8000	7,25	A++	386
2,0+3,5+5,0	1800	2800	3400			8000	2400	10000	2150	540	3700	3,72	9,6	8000	7,5	A++	373
2,5+2,5+2,5	2600	2600	2600			8000	2400	9500	2145	540	3700	3,73	9,6	8000	7,5	A++	373
2,5+2,5+3,5	2540	2540	2920			8000	2400	10000	2145	540	3800	3,73	9,6	8000	7,5	A++	373
2,5+2,5+5,0	2130	2130	3740			8000	2400	10500	2100	540	3950	3,81	9,4	8000	7,5	A++	373
2,5+3,5+3,5	2370	2815	2815			8000	2400	10000	2145	540	3950	3,73	9,6	8000	7,5	A++	373
2,5+3,5+5,0	2010	2480	3510			8000	2400	10500	2100	540	3800	3,81	9,4	8000	7,5	A++	373
3,5+3,5+3,5	2667	2667	2667			8000	2400	10500	2145	540	3800	3,73	9,6	8000	7,5	A++	373
1,5+1,5+1,5+2,0	1500	1500	1500	2000		6500	2400	8000	1900	500	3300	3,42	8,5	6500	7,35	A++	310
1,5+1,5+2,0+2,0	1500	1500	2000	2000		7000	2200	8000	1950	500	3400	3,59	8,7	7000	7,35	A++	333
1,5+1,5+2,0+2,5	1500	1500	2000	2400		7400	2400	9000	2030	540	3600	3,65	9,1	7400	7,35	A++	352
1,5+1,5+2,0+3,5	1500	1500	1800	3200		8000	2600	10500	2130	580	3950	3,76	9,5	8000	7,35	A++	381
1,5+1,5+2,0+5,0	1400	1400	1700	3500		8000	2600	10500	2130	580	3950	3,76	9,5	8000	7,4	A++	378
1,5+1,5+2,5+2,5	1400	1400	2600	2600		8000	2600	10500	2130	580	3950	3,76	9,5	8000	7,4	A++	378
1,5+1,5+2,5+3,5	1400	1400	2300	2900		8000	2600	10500	2130	580	3950	3,76	9,5	8000	7,4	A++	378
1,5+1,5+2,5+5,0	1300	1300	2000	3400		8000	2600	10500	2130	580	3950	3,76	9,5	8000	7,4	A++	378
1,5+1,5+3,5+3,5	1300	1300	2700	2700		8000	2600	10500	2130	580	3950	3,76	9,5	8000	7,4	A++	378
1,5+1,5+3,5+5,0	1300	1300	2500	2900		8000	2600	10500	2130	580	3950	3,76	9,5	8000	7,4	A++	378
1,5+2,0+2,0+2,0	1400	2200	2200	2200		8000	2600	10500	2130	580	3950	3,76	9,5	8000	7,4	A++	378
1,5+2,0+2,0+2,5	1400	2000	2000	2600		8000	2600	10500	2130	580	3950	3,76	9,5	8000	7,4	A++	378
1,5+2,0+2,0+3,5	1400	1900	1900	2800		8000	2600	10500	2130	580	3950	3,76	9,5	8000	7,4	A++	378
1,5+2,0+2,0+5,0	1300	1700	1700	3300		8000	2600	10500	2130	580	3950	3,76	9,5	8000	7,4	A++	378
1,5+2,0+2,5+2,5	1400	2000	2300	2300		8000	2600	10500	2130	580	3950	3,76	9,5	8000	7,4	A++	378
1,5+2,0+2,5+3,5	1400	1900	2200	2500		8000	2600	10500	2130	580	3950	3,76	9,5	8000	7,4	A++	378
1,5+2,0+2,5+5,0	1300	1800	2000	2900		8000	2600	10500	2130	580	3950	3,76	9,5	8000	7,4	A++	378
1,5+2,5+2,5+2,5	1100	2300	2300	2300		8000	2600	10500	2130	580	3950	3,76	9,5	8000	7,4	A++	378
1,5+2,5+2,5+3,5	1100	2200	2200	2500		8000	2600	10500	2130	580	3950	3,76	9,5	8000	7,4	A++	378
1,5+2,5+3,5+3,5	1100	1900	2500	2500		8000	2600	10500	2130	580	3950	3,76	9,5	8000	7,4	A++	378
2,0+2,0+2,0+2,0	2000	2000	2000	2000		8000	2600	10500	2130	580	3950	3,76	9,5	8000	7,5	A++	373
2,0+2,0+2,0+2,5	1933	1933	1933	2200		8000	2600	10500	2130	580	3950	3,76	9,5	8000	7,5	A++	373
2,0+2,0+2,0+3,5	1810	1810	1810	2570		8000	2600	10500	2130	580	3950	3,76	9,5	8000	7,5	A++	373
2,0+2,0+2,0+5,0	1550	1550	1550	3350		8000	2600	10500	2130	580	3950	3,76	9,5	8000	7,5	A++	373
2,0+2,0+2,5+2,5	1830	1830	2170	2170		8000	2600	10500	2130	580	3950	3,76	9,5	8000	7,5	A++	373
2,0+2,0+2,5+3,5	1720	1720	2130	2430		8000	2600	10500	2130	580	3950	3,76	9,5	8000	7,5	A++	373
2,0+2,0+3,5+3,5	1620	1620	2380	2380		8000	2600	10500	2130	580	3950	3,76	9,5	8000	7,5	A++	373
2,0+2,5+2,5+2,5	1850	2050	2050	2050		8000	2600	10500	2130	580	3950	3,76	9,5	8000	7,5	A++	373
2,0+2,5+2,5+3,5	1640	1930	1930	2500		8000	2600	10500	2130	580	3950	3,76	9,5	8000	7,5	A++	373
2,0+2,5+3,5+3,5	1550	1920	2265	2265		8000	2600	10500	2130	580	3950	3,76	9,5	8000	7,5	A++	373
2,5+2,5+2,5+2,5	2000	2000	2000	2000		8000	2600	10500	2130	580	3950	3,76	9,5	8000	7,6	A++	368
2,5+2,5+2,5+3,5	1940	1940	1940	2180		8000	2600	10500	2130	580	3950	3,76	9,5	8000	7,6	A++	368
2,5+2,5+3,5+3,5	1900	1900	2100	2100		8000	2600	10500	2130	580	3950	3,76	9,5	8000	7,6	A++	368



CHAUFFAGE

Combinaisons Unités intérieures	A	B	C	D	E	Capacité totale (W)			Puissance absorbée (W)			COP (Coefficient de performance)	(A)	Pdh (W) Climat moyen	SCOP Climat moyen	Classe Climat moyen	Qhe Climat moyen
	W	W	W	W	W	NOM	MIN	MAX	NOM	MIN	MAX	W/W					
	1,5+5,0	2000	5400				7400	2000	8500	1950	400	3300					
2,0+3,5	2600	3700				6300	1800	7200	1850	400	3100	3,41	8	5000	4,1	A+	1707
2,0+5,0	2600	5400				8000	2000	8500	1950	400	3300	4,1	8,5	5600	4,1	A+	1912
2,5+2,5	3000	3000				6000	1800	7200	1680	400	3200	3,57	7,3	5000	4,1	A+	1707
2,5+3,5	3000	3700				6700	1800	7500	1850	400	3300	3,62	8	5000	4,1	A+	1707
2,5+5,0	3000	5500				8500	2000	9500	2100	400	3500	4,05	9,1	5600	4,1	A+	1912
3,5+3,5	3700	3700				7400	1800	8700	2050	400	3300	3,61	8,9	5600	4,1	A+	1912
3,5+5,0	3620	5380				9000	2000	9700	2110	400	3600	4,27	9,2	5600	4,1	A+	1912
5,0+5,0	4500	4500				9000	2000	11000	2200	420	3950	4,09	9,6	5600	4,1	A+	1912
1,5+1,5+3,5	2000	2000	3400			7400	2000	8500	2000	400	3100	3,7	8,7	5000	4,2	A+	1667
1,5+1,5+5,0	2000	2000	5000			9000	2000	9700	2350	400	3300	3,83	10,2	5600	4,2	A+	1867
1,5+2,0+3,5	2000	2500	2900			7400	1800	8700	2000	400	3200	3,7	8,7	5600	4,2	A+	1867
1,5+2,0+5,0	1800	2300	4900			9000	2000	9700	2340	400	3300	3,85	10,2	5600	4,2	A+	1867
1,5+2,5+2,5	2000	2700	2700			7400	2000	8500	1930	400	3100	3,83	8,4	5000	4,2	A+	1667
1,5+2,5+3,5	2000	3000	3900			8900	2200	9500	2350	420	3500	3,79	10,2	5600	4,2	A+	1867
1,5+2,5+5,0	1500	2600	4900			9000	2200	10500	2330	420	3600	3,86	10,1	5600	4,2	A+	1867
1,5+3,5+3,5	1600	3700	3700			9000	2200	10500	2430	420	3800	3,7	10,6	5600	4,2	A+	1867
1,5+3,5+5,0	1300	3200	4500			9000	2200	10500	2310	420	3600	3,9	10	5600	4,2	A+	1867
1,5+5,0+5,0	1200	3900	3900			9000	2200	10500	2250	420	3500	4	9,8	5600	4,2	A+	1867
2,0+2,0+2,0	2600	2600	2600			7800	2200	9200	1900	420	3300	4,11	8,3	5600	4,2	A+	1867
2,0+2,0+2,5	2600	2600	3000			8200	2200	9200	1980	420	3500	4,14	8,6	5600	4,2	A+	1867
2,0+2,0+3,5	2500	2500	3600			8600	2200	9500	2260	420	3500	3,81	9,8	5600	4,2	A+	1867
2,0+2,0+5,0	2187	2187	4626			9000	2200	10500	2250	420	3600	4	9,8	5600	4,3	A+	1823
2,0+2,5+2,5	2600	3000	3000			8600	2200	9500	2200	420	3600	3,91	9,6	5600	4,3	A+	1823
2,0+2,5+3,5	2400	2900	3500			8800	2200	10000	2200	420	3700	4	9,6	5600	4,3	A+	1823
2,0+2,5+5,0	2110	2430	4460			9000	2200	10500	2220	420	3600	4,05	9,7	5600	4,3	A+	1823
2,0+3,5+3,5	2340	3330	3330			9000	2200	10000	2230	420	3700	4,04	9,7	5600	4,4	A+	1782
2,0+3,5+5,0	2000	3200	3800			9000	2200	10000	2200	420	3600	4,09	9,6	5600	4,4	A+	1782
2,5+2,5+2,5	3000	3000	3000			9000	2200	10000	2230	420	3700	4,04	9,7	5600	4,4	A+	1782
2,5+2,5+3,5	2784	2784	3433			9000	2200	10000	2230	420	3700	4,04	9,7	5600	4,4	A+	1782
2,5+2,5+5,0	2350	2350	4300			9000	2200	10500	2200	420	3600	4,09	9,6	5600	4,4	A+	1782
2,5+3,5+3,5	2600	3200	3200			9000	2200	10000	2220	420	3700	4,05	9,7	5600	4,4	A+	1782
2,5+3,5+5,0	2210	2730	4060			9000	2200	10500	2200	420	3600	4,09	9,6	5600	4,4	A+	1782
3,5+3,5+3,5	3000	3000	3000			9000	2200	10000	2210	420	3700	4,07	9,6	5600	4,5	A+	1742
1,5+1,5+1,5+2,0	1700	1700	1700	2300		7400	2000	8500	1900	400	3300	3,89	8,3	5600	4,3	A+	1823
1,5+1,5+2,0+2,0	1700	1700	2000	2000		7400	2000	8500	1900	400	3300	3,89	8,3	5600	4,3	A+	1823
1,5+1,5+2,0+2,5	1800	1800	2100	3200		8900	2200	9500	2150	420	3500	4,14	9,3	5600	4,3	A+	1823
1,5+1,5+2,0+3,5	1700	1700	2000	3600		9000	2200	11000	2190	460	3900	4,11	9,5	5600	4,3	A+	1823
1,5+1,5+2,0+5,0	1500	1500	2000	4000		9000	2200	11000	2150	460	3800	4,19	9,3	5600	4,3	A+	1823
1,5+1,5+2,5+2,5	1500	1500	3000	3000		9000	2200	11000	2200	460	3900	4,09	9,6	5600	4,3	A+	1823
1,5+1,5+2,5+3,5	1500	1500	2500	3500		9000	2200	11000	2200	460	3850	4,09	9,6	5600	4,3	A+	1823
1,5+1,5+2,5+5,0	1400	1400	2400	3800		9000	2200	11000	2140	460	3800	4,21	9,3	5600	4,3	A+	1823
1,5+1,5+3,5+3,5	1400	1400	3100	3100		9000	2200	11000	2190	460	3840	4,11	9,5	5600	4,3	A+	1823
1,5+1,5+3,5+5,0	1300	1300	3000	3400		9000	2200	11000	2130	460	3790	4,23	9,3	5600	4,3	A+	1823
1,5+2,0+2,0+2,0	1500	2500	2500	2500		9000	2200	11000	2200	460	3900	4,09	9,6	5600	4,3	A+	1823
1,5+2,0+2,0+2,5	1500	2300	2300	2900		9000	2200	11000	2200	460	3880	4,09	9,6	5600	4,3	A+	1823
1,5+2,0+2,0+3,5	1500	2100	2100	3300		9000	2200	11000	2200	460	3870	4,09	9,6	5600	4,3	A+	1823
1,5+2,0+2,0+5,0	1400	2000	2000	3600		9000	2200	11000	2150	460	3800	4,19	9,3	5600	4,3	A+	1823
1,5+2,0+2,5+2,5	1500	2100	2700	2700		9000	2200	11000	2190	460	3860	4,11	9,5	5600	4,3	A+	1823
1,5+2,0+2,5+3,5	1500	2000	2600	2900		9000	2200	11000	2180	460	3850	4,13	9,5	5600	4,3	A+	1823
1,5+2,0+2,5+5,0	1400	1900	2500	3200		9000	2200	11000	2150	460	3800	4,19	9,3	5600	4,3	A+	1823
1,5+2,5+2,5+2,5	1200	2600	2600	2600		9000	2200	11000	2180	460	3840	4,13	9,5	5600	4,3	A+	1823
1,5+2,5+2,5+3,5	1200	2500	2500	2800		9000	2200	11000	2170	460	3820	4,15	9,4	5600	4,3	A+	1823
1,5+2,5+3,5+3,5	1200	2400	2700	2700		9000	2200	11000	2160	460	3810	4,17	9,4	5600	4,3	A+	1823
2,0+2,0+2,0+2,0	2250	2250	2250	2250		9000	2200	11000	2150	460	3880	4,19	9,3	5600	4,4	A+	1782
2,0+2,0+2,0+2,5	2167	2167	2167	2500		9000	2200	11000	2140	460	3870	4,21	9,3	5600	4,4	A+	1782
2,0+2,0+2,0+3,5	2035	2035	2035	2895		9000	2200	11000	2130	460	3860	4,23	9,3	5600	4,4	A+	1782
2,0+2,0+2,0+5,0	1760	1760	1760	3720		9000	2200	11000	2120	460	3800	4,25	9,2	5600	4,4	A+	1782
2,0+2,0+2,5+2,5	2090	2090	2410	2410		9000	2200	11000	2140	460	3850	4,21	9,3	5600	4,4	A+	1782
2,0+2,0+2,5+3,5	1965	1965	2270	2800		9000	2200	11000	2130	460	3840	4,23	9,3	5600	4,5	A+	1742
2,0+2,0+3,5+3,5	1860	1860	2640	2640		9000	2200	11000	2120	460	3830	4,25	9,2	5600	4,5	A+	1742
2,0+2,5+2,5+2,5	2010	2330	2330	2330		9000	2200	11000	2130	460	3820	4,23	9,3	5600	4,5	A+	1742
2,0+2,5+2,5+3,5	1900	2195	2195	2710		9000	2200	11000	2120	460	3830	4,25	9,2	5600	4,5	A+	1742
2,0+2,5+3,5+3,5	1800	2080	2560	2560		9000	2200	11000	2120	460	3820	4,25	9,2	5600	4,5	A+	1742
2,5+2,5+2,5+2,5	2250	2250	2250	2250		9000	2200	11000	2130	460	3820	4,23	9,3	5600	4,5	A+	1742
2,5+2,5+2,5+3,5	2125	2125	2125	2625		9000	2200	11000	2120	460	3810	4,25	9,2	5600	4,55	A++	1723
2,5+2,5+3,5+3,5</																	

REFROIDISSEMENT

Combinaisons Unités intérieures	Capacité totale (W)					Absorption (W)			EER (taux de rendement énergétique) W/W	(A)	Pdc (W)	SEER	Classe	Qce			
	A	B	C	D	E	NOM	MINI	MAXI							NOM	MINI	MAXI
2,5+7,0	2500	7000				9500	2500	12000	2650	700	4500	3,58	11,9	9500	7,20	A++	462
3,5+5,0	3500	5000				8500	2500	12000	2650	700	4500	3,21	11,9	8500	7,20	A++	413
3,5+7,0	3200	6800				10000	2500	12000	2650	700	4500	3,77	11,9	10000	7,20	A++	486
5,0+5,0	5000	5000				10000	2500	12000	2650	700	4500	3,77	11,9	10000	7,20	A++	486
5,0+7,0	4000	6000				10000	2500	12000	2650	700	4500	3,77	11,9	10000	7,20	A++	486
7,0+7,0	5000	5000				10000	2500	12000	2650	700	4500	3,77	11,9	10000	7,20	A++	486
2,0+2,0+5,0	2000	2000	5000			9000	2500	12000	2650	700	4750	3,40	11,9	9000	7,30	A++	432
2,0+2,0+7,0	2000	2000	6000			10000	2500	12000	2650	700	4750	3,77	11,9	10000	7,30	A++	479
2,0+2,5+5,0	2000	2500	5000			9500	2500	12000	2650	700	4750	3,58	11,9	9500	7,30	A++	455
2,0+2,5+7,0	2000	2500	5500			10000	2500	12000	2650	700	4750	3,77	11,9	10000	7,30	A++	479
2,0+3,5+3,5	2000	3500	3500			9000	2500	12000	2650	700	4750	3,40	11,9	9000	7,30	A++	432
2,0+3,5+5,0	2000	3500	4500			10000	2500	12000	2650	700	4750	3,77	11,9	10000	7,30	A++	479
2,0+3,5+7,0	2000	3000	5000			10000	2500	12000	2650	700	4750	3,77	11,9	10000	7,30	A++	479
2,0+5,0+5,0	2000	4000	4000			10000	2500	12000	2650	700	4750	3,77	11,9	10000	7,30	A++	479
2,0+5,0+7,0	2000	3500	4500			10000	2500	12000	2650	700	4750	3,77	11,9	10000	7,30	A++	479
2,5+2,5+3,5	2500	2500	3500			8500	2500	12000	2650	700	4750	3,21	11,9	8500	7,30	A++	408
2,5+2,5+5,0	2500	2500	5000			10000	2500	12000	2650	700	4750	3,77	11,9	10000	7,30	A++	479
2,5+2,5+7,0	2300	2300	5400			10000	2500	12000	2650	700	4750	3,77	11,9	10000	7,30	A++	479
3,5+3,5+3,5	3333	3333	3334			10000	2500	12000	2650	700	4750	3,77	11,9	10000	7,30	A++	479
3,5+3,5+5,0	3000	3000	4000			10000	2500	12000	2650	700	4750	3,77	11,9	10000	7,30	A++	479
3,5+3,5+7,0	2500	2500	5000			10000	2500	12000	2650	700	4750	3,77	11,9	10000	7,30	A++	479
3,5+5,0+5,0	3000	3500	3500			10000	2500	12000	2650	700	4750	3,77	11,9	10000	7,30	A++	479
3,5+5,0+7,0	2500	3500	5000			11000	2500	12000	2650	700	4750	4,15	11,9	11000	7,30	A++	527
5,0+5,0+5,0	3333	3333	3334			10000	2500	12000	2650	700	4750	3,77	11,9	10000	7,30	A++	479
2,0+2,0+2,0+2,5	2000	2000	2000	2500		8500	2500	12000	2500	700	5000	3,40	11,2	8500	7,40	A++	402
2,0+2,0+2,0+3,5	2000	2000	2000	3500		9500	2500	12000	2550	700	5000	3,73	11,4	9500	7,40	A++	449
2,0+2,0+2,0+5,0	2000	2000	2000	4000		10000	2500	12000	2650	700	5000	3,77	11,9	10000	7,40	A++	473
2,0+2,0+2,0+7,0	1800	1800	1800	4600		10000	2500	12000	2650	700	5000	3,77	11,9	10000	7,40	A++	473
2,0+2,0+2,5+2,5	2000	2000	2500	2500		9000	2500	12000	2550	700	5000	3,53	11,4	9000	7,40	A++	426
2,0+2,0+2,5+3,5	2000	2000	2500	3500		10000	2500	12000	2650	700	5000	3,77	11,9	10000	7,40	A++	473
2,0+2,0+2,5+5,0	1500	1500	2300	4700		10000	2500	12000	2650	700	5000	3,77	11,9	10000	7,40	A++	473
2,0+2,0+2,5+7,0	1500	1500	2000	5000		10000	2500	12000	2650	700	5000	3,77	11,9	10000	7,40	A++	473
2,0+2,0+3,5+3,5	2000	2000	3000	3000		10000	2500	12000	2650	700	5000	3,77	11,9	10000	7,40	A++	473
2,0+2,0+3,5+5,0	1800	1800	3000	3400		10000	2500	12000	2650	700	5000	3,77	11,9	10000	7,40	A++	473
2,0+2,0+3,5+7,0	1500	1500	2500	4500		10000	2500	12000	2650	700	5000	3,77	11,9	10000	7,40	A++	473
2,0+2,0+5,0+5,0	1500	1500	3500	3500		10000	2500	12000	2650	700	5000	3,77	11,9	10000	7,40	A++	473
2,0+2,5+2,5+2,5	2000	2500	2500	2500		9500	2500	12000	2600	700	5000	3,65	11,6	9500	7,40	A++	449
2,0+2,5+2,5+3,5	2000	2500	2500	3000		10000	2500	12000	2650	700	5000	3,77	11,9	10000	7,40	A++	473
2,0+2,5+2,5+5,0	1800	2400	2400	3400		10000	2500	12000	2650	700	5000	3,77	11,9	10000	7,40	A++	473
2,0+2,5+2,5+7,0	1500	2300	2300	3900		10000	2500	12000	2650	700	5000	3,77	11,9	10000	7,40	A++	473
2,0+2,5+3,5+3,5	1800	2200	3000	3000		10000	2500	12000	2650	700	5000	3,77	11,9	10000	7,40	A++	473
2,0+2,5+3,5+5,0	1500	2000	2500	4000		10000	2500	12000	2650	700	5000	3,77	11,9	10000	7,40	A++	473
2,0+2,5+3,5+7,0	1500	2000	2500	4000		10000	2500	12000	2650	700	5000	3,77	11,9	10000	7,40	A++	473
2,0+2,5+5,0+5,0	1500	2100	3200	3200		10000	2500	12000	2650	700	5000	3,77	11,9	10000	7,40	A++	473
2,0+3,5+3,5+3,5	1300	2900	2900	2900		10000	2500	12000	2650	700	5000	3,77	11,9	10000	7,40	A++	473
2,0+3,5+3,5+5,0	1300	2500	2500	3700		10000	2500	12000	2650	700	5000	3,77	11,9	10000	7,40	A++	473
2,5+2,5+2,5+2,5	2500	2500	2500	2500		10000	2500	12000	2680	700	5000	3,73	12,0	10000	7,50	A++	467
2,5+2,5+2,5+3,5	2200	2200	2200	3400		10000	2500	12000	2650	700	5000	3,77	11,9	10000	7,60	A++	461
2,5+2,5+2,5+5,0	2000	2000	2000	4000		10000	2500	12000	2650	700	5000	3,77	11,9	10000	7,60	A++	461
2,5+2,5+2,5+7,0	1900	1900	1900	4300		10000	2500	12000	2650	700	5000	3,77	11,9	10000	7,60	A++	461
2,5+2,5+3,5+3,5	2000	2000	3000	3000		10000	2500	12000	2650	700	5000	3,77	11,9	10000	7,60	A++	461
2,5+2,5+3,5+5,0	2000	2000	2500	3500		10000	2500	12000	2650	700	5000	3,77	11,9	10000	7,60	A++	461
2,5+2,5+3,5+7,0	2000	2000	2300	3700		10000	2500	12000	2650	700	5000	3,77	11,9	10000	7,60	A++	461
2,5+2,5+5,0+5,0	2000	2000	3000	3000		10000	2500	12000	2650	700	5000	3,77	11,9	10000	7,60	A++	461
2,5+3,5+3,5+3,5	1900	2700	2700	2700		10000	2500	12000	2650	700	5000	3,77	11,9	10000	7,60	A++	461
2,5+3,5+3,5+5,0	1900	2500	2500	3100		10000	2500	12000	2650	700	5000	3,77	11,9	10000	7,60	A++	461
3,5+3,5+3,5+3,5	2500	2500	2500	2500		10000	2500	12000	2600	700	5000	3,85	11,6	10000	7,60	A++	461
3,5+3,5+3,5+5,0	2100	2100	2100	3700		10000	2500	12000	2600	700	5000	3,85	11,6	10000	7,60	A++	461
2,0+2,0+2,0+2,0+2,0	2000	2000	2000	2000	2000	10000	2500	12000	2650	700	5000	3,77	11,9	10000	7,50	A++	467
2,0+2,0+2,0+2,0+2,5	1900	1900	1900	1900	2400	10000	2500	12000	2650	700	5000	3,77	11,9	10000	7,50	A++	467
2,0+2,0+2,0+2,0+3,5	1700	1700	1700	1700	3200	10000	2500	12000	2650	700	5000	3,77	11,9	10000	7,50	A++	467
2,0+2,0+2,0+2,0+5,0	1600	1600	1600	1600	3600	10000	2500	12000	2650	700	5000	3,77	11,9	10000	7,50	A++	467
2,0+2,0+2,0+2,0+7,0	1500	1500	1500	1500	4000	10000	2500	12000	2650	700	5000	3,77	11,9	10000	7,50	A++	467
2,0+2,0+2,0+2,5+2,5	1800	1800	1800	2300	2300	10000	2500	12000	2650	700	5000	3,77	11,9	10000	7,50	A++	467
2,0+2,0+2,0+2,5+3,5	1700	1700	1700	2200	2700	10000	2500	12000	2650	700	5000	3,77	11,9	10000	7,50	A++	467
2,0+2,0+2,0+2,5+5,0	1600	1600	1600	2100	3100	10000	2500	12000	2650	700	5000	3,77	11,9	10000	7,50	A++	467
2,0+2,0+2,0+2,5+7,0	1500	1500	1500	2000	3500	10000	2500	12000	2650	700	5000	3,77	11,9	10000	7,50	A++	467
2,0+2,0+2,5+2,5+2,5	1700	1700	2200	2200	2200	10000	2500	12000	2650	700	5000	3,77	11,9	10000	7,50	A++	467
2,0+2,0+2,5+2,5+3,5	1600	1600	2100	2100	2600	10000	2500	12000	2650	700	5000	3,77	11,9	10000	7,50	A++	467
2,0+2,0+2,5+2,5+5,0	1500	1500	2000	2000	3000	10000	2500	12000	2650	700	5000	3,77	11,9	10000	7,50	A++	467
2,0+2,0+2,5+3,5+3,5	1600	1600	2000	2400	2400	10000	2500	12000	2650	700	5000	3,77	11,9	10000	7,50	A++	467
2,0+2,0+2,5+3,5+5,0	1500	1500	2000	2300													



CHAUFFAGE

Combinaisons Unités intérieures	Capacité totale (W)											COP (Coefficient de performance) W/W	(A)	Pd _h (W) Climat moyen	SCOP Climat moyen	Classe Climat moyen	Ghe Climat moyen
	A					B											
	A	B	C	D	E	NOM	MINI	MAXI	NOM	MINI	MAXI						
2,5+7,0	3000	7000				10000	3000	14000	2850	700	5000	3,51	12,6	7000	4,30	A+	2279
3,5+5,0	4000	5500				9500	3000	14000	2850	700	5000	3,33	12,6	7000	4,30	A+	2279
3,5+7,0	4000	7000				11000	3000	14000	2850	700	5000	3,86	12,6	7000	4,30	A+	2279
5,0+5,0	5500	5500				11000	3000	14000	2850	700	5000	3,86	12,6	7000	4,30	A+	2279
5,0+7,0	5000	6000				11000	3000	14000	2850	700	5000	3,86	12,6	7000	4,30	A+	2279
7,0+7,0	5500	5500				11000	3000	14000	2850	700	5000	3,86	12,6	7000	4,30	A+	2279
2,0+2,0+5,0	2500	2500	5500			10500	3000	14000	2850	700	5000	3,68	12,6	7500	4,30	A+	2442
2,0+2,0+7,0	2500	2500	6000			11000	3000	14000	2850	700	5000	3,86	12,6	7500	4,30	A+	2442
2,0+2,5+5,0	2500	3000	5500			11000	3000	14000	2850	700	5000	3,86	12,6	7500	4,30	A+	2442
2,0+2,5+7,0	2500	3000	5500			11000	3000	14000	2850	700	5000	3,86	12,6	7500	4,30	A+	2442
2,0+3,5+3,5	2500	4000	4000			10500	3000	14000	2850	700	5000	3,68	12,6	7500	4,30	A+	2442
2,0+3,5+5,0	2500	4000	4500			11000	3000	14000	2850	700	5000	3,86	12,6	7500	4,30	A+	2442
2,0+3,5+7,0	2000	3500	5500			11000	3000	14000	2850	700	5000	3,86	12,6	7500	4,30	A+	2442
2,0+5,0+5,0	2000	4500	4500			11000	3000	14000	2850	700	5000	3,86	12,6	7500	4,30	A+	2442
2,0+5,0+7,0	2000	4000	5000			11000	3000	14000	2850	700	5000	3,86	12,6	7500	4,30	A+	2442
2,5+2,5+3,5	3000	3000	4000			10000	3000	14000	2850	700	5000	3,51	12,6	7500	4,30	A+	2442
2,5+2,5+5,0	3000	3000	5000			11000	3000	14000	2850	700	5000	3,86	12,6	7500	4,30	A+	2442
2,5+2,5+7,0	2500	2500	6000			11000	3000	14000	2850	700	5000	3,86	12,6	7500	4,30	A+	2442
3,5+3,5+3,5	3666	3667	3667			11000	3000	14000	2850	700	5000	3,86	12,6	7500	4,30	A+	2442
3,5+3,5+5,0	3000	3000	5000			11000	3000	14000	2850	700	5000	3,86	12,6	7500	4,30	A+	2442
3,5+3,5+7,0	2800	2800	5400			11000	3000	14000	2850	700	5000	3,86	12,6	7500	4,30	A+	2442
3,5+5,0+5,0	3000	4000	4000			11000	3000	14000	2850	700	5000	3,86	12,6	7500	4,30	A+	2442
3,5+5,0+7,0	2500	3500	5000			11000	3000	14000	2850	700	5000	3,86	12,6	7500	4,30	A+	2442
5,0+5,0+5,0	3666	3667	3667			11000	3000	14000	2850	700	5000	3,86	12,6	7500	4,30	A+	2442
2,0+2,0+2,0+2,5	2500	2500	2500	3500		11000	3000	14000	2820	700	5000	3,90	12,5	8000	4,30	A+	2605
2,0+2,0+2,0+3,5	2100	2100	2100	4700		11000	3000	14000	2820	700	5000	3,90	12,5	8000	4,30	A+	2605
2,0+2,0+2,0+5,0	2000	2000	2000	5000		11000	3000	14000	2820	700	5000	3,90	12,5	8000	4,30	A+	2605
2,0+2,0+2,0+7,0	1900	1900	1900	5300		11000	3000	14000	2820	700	5000	3,90	12,5	8000	4,30	A+	2605
2,0+2,0+2,5+2,5	2500	2500	3000	3000		11000	3000	14000	2820	700	5000	3,90	12,5	8000	4,30	A+	2605
2,0+2,0+2,5+3,5	2300	2300	2400	4000		11000	3000	14000	2820	700	5000	3,90	12,5	8000	4,30	A+	2605
2,0+2,0+2,5+5,0	2100	2100	2300	4500		11000	3000	14000	2820	700	5000	3,90	12,5	8000	4,30	A+	2605
2,0+2,0+2,5+7,0	2000	2000	2200	4800		11000	3000	14000	2820	700	5000	3,90	12,5	8000	4,30	A+	2605
2,0+2,0+3,5+3,5	2500	2500	3000	3000		11000	3000	14000	2820	700	5000	3,90	12,5	8000	4,30	A+	2605
2,0+2,0+3,5+5,0	2300	2300	3000	3400		11000	3000	14000	2820	700	5000	3,90	12,5	8000	4,30	A+	2605
2,0+2,0+3,5+7,0	2100	2100	3000	3800		11000	3000	14000	2820	700	5000	3,90	12,5	8000	4,30	A+	2605
2,0+2,0+5,0+5,0	2000	2000	3500	3500		11000	3000	14000	2820	700	5000	3,90	12,5	8000	4,30	A+	2605
2,0+2,5+2,5+2,5	2000	3000	3000	3000		11000	3000	14000	2820	700	5000	3,90	12,5	8000	4,30	A+	2605
2,0+2,5+2,5+3,5	2000	2800	2800	3400		11000	3000	14000	2820	700	5000	3,90	12,5	8000	4,30	A+	2605
2,0+2,5+2,5+5,0	2000	2600	2600	3800		11000	3000	14000	2820	700	5000	3,90	12,5	8000	4,30	A+	2605
2,0+2,5+2,5+7,0	2000	2500	2500	4000		11000	3000	14000	2820	700	5000	3,90	12,5	8000	4,30	A+	2605
2,0+2,5+3,5+3,5	2000	2200	3400	3400		11000	3000	14000	2820	700	5000	3,90	12,5	8000	4,30	A+	2605
2,0+2,5+3,5+5,0	2000	2200	3000	3800		11000	3000	14000	2820	700	5000	3,90	12,5	8000	4,30	A+	2605
2,0+2,5+3,5+7,0	1900	2100	2500	4500		11000	3000	14000	2820	700	5000	3,90	12,5	8000	4,30	A+	2605
2,0+2,5+5,0+5,0	1800	2000	3600	3600		11000	3000	14000	2820	700	5000	3,90	12,5	8000	4,30	A+	2605
2,0+3,5+3,5+3,5	2000	3000	3000	3000		11000	3000	14000	2820	700	5000	3,90	12,5	8000	4,30	A+	2605
2,0+3,5+3,5+5,0	1800	2800	2800	3600		11000	3000	14000	2820	700	5000	3,90	12,5	8000	4,30	A+	2605
2,5+2,5+2,5+2,5	2750	2750	2750	2750		11000	3000	14000	2820	700	5000	3,90	12,5	8000	4,40	A+	2545
2,5+2,5+2,5+3,5	2500	2500	2500	3500		11000	3000	14000	2800	700	5000	3,93	12,4	8000	4,40	A+	2545
2,5+2,5+2,5+5,0	2300	2300	2300	4100		11000	3000	14000	2800	700	5000	3,93	12,4	8000	4,40	A+	2545
2,5+2,5+2,5+7,0	2100	2100	2100	4700		11000	3000	14000	2800	700	5000	3,93	12,4	8000	4,40	A+	2545
2,5+2,5+3,5+3,5	2500	2500	3000	3000		11000	3000	14000	2800	700	5000	3,93	12,4	8000	4,40	A+	2545
2,5+2,5+3,5+5,0	2300	2300	3000	3400		11000	3000	14000	2800	700	5000	3,93	12,4	8000	4,40	A+	2545
2,5+2,5+3,5+7,0	2100	2100	2800	4000		11000	3000	14000	2800	700	5000	3,93	12,4	8000	4,40	A+	2545
2,5+2,5+5,0+5,0	2100	2100	3400	3400		11000	3000	14000	2800	700	5000	3,93	12,4	8000	4,40	A+	2545
2,5+3,5+3,5+3,5	2000	3000	3000	3000		11000	3000	14000	2800	700	5000	3,93	12,4	8000	4,40	A+	2545
2,5+3,5+3,5+5,0	1800	2800	2800	3600		11000	3000	14000	2800	700	5000	3,93	12,4	8000	4,40	A+	2545
3,5+3,5+3,5+3,5	2750	2750	2750	2750		11000	3000	14000	2800	700	5000	3,93	12,4	8000	4,40	A+	2545
3,5+3,5+3,5+5,0	2500	2500	2500	3500		11000	3000	14000	2800	700	5000	3,93	12,4	8000	4,40	A+	2545
2,0+2,0+2,0+2,0+2,0	2200	2200	2200	2200	2200	11000	3000	14000	2780	700	5000	3,96	12,3	8000	4,40	A+	2545
2,0+2,0+2,0+2,0+2,5	2100	2100	2100	2100	2600	11000	3000	14000	2780	700	5000	3,96	12,3	8000	4,40	A+	2545
2,0+2,0+2,0+2,0+3,5	2000	2000	2000	2000	3000	11000	3000	14000	2780	700	5000	3,96	12,3	8000	4,40	A+	2545
2,0+2,0+2,0+2,0+5,0	1900	1900	1900	1900	3400	11000	3000	14000	2780	700	5000	3,96	12,3	8000	4,40	A+	2545
2,0+2,0+2,0+2,0+7,0	1800	1800	1800	1800	3800	11000	3000	14000	2780	700	5000	3,96	12,3	8000	4,40	A+	2545
2,0+2,0+2,0+2,5+2,5	2000	2000	2000	2500	2500	11000	3000	14000	2780	700	5000	3,96	12,3	8000	4,40	A+	2545
2,0+2,0+2,0+2,5+3,5	2000	2000	2000	2300	2800	11000	3000	14000	2780	700	5000	3,99	12,3	8000	4,40	A+	2545
2,0+2,0+2,0+2,5+5,0	1900	1900	1900	2200	3100	11000	3000	14000	2780	700	5000	3,96	12,3	8000	4,40	A+	2545
2,0+2,0+2,0+2,5+7,0	1800	1800	1800	2100	3500	11000	3000	14000	2780	700	5000	3,96	12,3	8000	4,40	A+	2545
2,0+2,0+2,5+2,5+2,5	1900	1900	2400	2400	2800	11000	3000	14000	2780	700	5000	3,99	12,3	8000	4,40	A+	2545
2,0+2,0+2,5+2,5+3,5	1900	1900	2200	2200	2500	11000	3000	14000	2780	700	5000	3,96	12,3	8000	4,40	A+	2545
2,0+2,0+2,5+2,5+5,0	1800	1800	2100	2100	3200	11000	3000	14000	2780	700	5000	3,96	12,3	8000	4,40	A+	2545
2,0+2,0+2,5+3,5+3,5	1900	1900	2200	2500	2500	11000	3000	14000	2780	700	5000	3,96	12,3	8000	4,40	A+	2545
2,0+2,0+2,5+3,5+5,0	1800	1800	2100	2400	2900	11000											

5AMW125U4RTA

REFROIDISSEMENT

Combinaisons Unités intérieures	Capacité totale (W)											Absorption (W)			EER (Taux de rendement énergétique) W/W	(A)	Pdc (W)	SEER	Classe	Qce
	A	B	C	D	E	NOM	MINI	MAXI	NOM	MINI	MAXI									
	2,0+2,0+5,0	2000	2000	5000			9000	3000	9450	2400	552	3648	9000	10,4						
2,0+2,0+7,0	2000	2000	7000			11000	3000	11550	2400	552	3648	11000	10,4	5,80	4,58	A+	664			
2,0+2,5+5,0	2000	2600	5000			9600	3000	10080	2400	552	3648	9600	10,4	5,80	4,00	A+	579			
2,0+2,5+7,0	2000	2600	7000			11600	3000	12180	2400	552	3648	11600	10,4	5,80	4,83	A+	700			
2,0+3,5+5,0	2000	3500	5000			10500	3000	11025	2400	552	3648	10500	10,4	5,80	4,38	A+	634			
2,0+3,5+7,0	2000	3500	7000			12500	3000	13125	2400	552	3648	12500	10,4	5,80	5,21	A+	754			
2,0+5,0+5,0	2000	5000	5000			12000	3000	12600	2400	552	3648	12000	10,4	5,80	5,00	-	724			
2,0+5,0+7,0	1800	4500	6200			12500	3000	13125	2400	552	3648	12500	10,4	5,80	5,21	-	754			
2,5+2,5+5,0	2600	2600	5200			10400	3400	10920	2400	552	3648	10400	10,4	5,80	4,33	A+	628			
2,5+2,5+7,0	2600	2600	7000			12200	3400	12810	2500	575	3800	12200	10,8	5,80	4,88	-	736			
2,5+3,5+3,5	2600	3500	3500			9600	3400	10080	2500	575	3800	9600	10,8	5,80	3,84	A+	579			
2,5+3,5+5,0	2600	3500	5200			11300	3400	11865	2500	575	3800	11300	10,8	5,80	4,52	A+	682			
2,5+3,5+7,0	2500	3500	6500			12500	3400	13125	2500	575	3800	12500	10,8	5,80	5,00	-	754			
2,5+5,0+5,0	2600	4900	5000			12500	3400	13125	2500	575	3800	12500	10,8	6,05	5,00	-	723			
2,5+5,0+7,0	2300	4200	6000			12500	3400	13125	2500	575	3800	12500	10,8	6,52	5,00	-	671			
3,5+3,5+3,5	3500	3500	3500			10500	3400	11025	2500	575	3800	10500	10,8	6,52	4,20	A++	564			
3,5+3,5+5,0	3500	3500	5000			12000	3400	12600	2500	575	3800	12000	10,8	6,50	4,80	A++	646			
3,5+3,5+7,0	3000	3000	6500			12500	3400	13125	2500	575	3800	12500	10,8	6,50	5,00	-	673			
3,5+5,0+5,0	3100	4700	4700			12500	3400	13125	2500	575	3800	12500	10,8	6,48	5,00	-	675			
3,5+5,0+7,0	3000	4000	5500			12500	3400	13125	2500	575	3800	12500	10,8	6,49	5,00	-	674			
5,0+5,0+5,0	4200	4200	4100			12500	3400	13125	2500	575	3800	12500	10,8	6,48	5,00	-	675			
2,0+2,0+2,0+2,0	2000	2000	2000	2000		8000	3000	8400	2000	460	3040	8000	8,6	6,48	4,00	A++	432			
2,0+2,0+2,0+2,5	2000	2000	2000	2500		8500	3000	8925	2100	483	3192	8500	9,1	6,48	4,05	A++	459			
2,0+2,0+2,0+3,5	2000	2000	2000	3500		9500	3000	9975	2200	506	3344	9500	9,5	6,48	4,32	A++	513			
2,0+2,0+2,0+5,0	2000	2000	2000	5000		11000	3000	11550	2300	529	3496	11000	9,9	6,48	4,78	A++	594			
2,0+2,0+2,0+7,0	2000	2000	2000	6500		12500	3000	13125	2400	552	3648	12500	10,4	6,48	5,21	A++	675			
2,0+2,0+2,5+2,5	2000	2000	2500	2500		9000	3000	9450	2200	506	3344	9000	9,5	6,48	4,09	A++	486			
2,0+2,0+2,5+3,5	2000	2000	2500	3500		10000	3000	10500	2300	529	3496	10000	9,9	6,48	4,35	A++	540			
2,0+2,0+2,5+5,0	2000	2000	3500	5000		12500	3000	13125	2400	552	3648	12500	10,4	6,48	5,21	-	675			
2,0+2,0+2,5+7,0	2000	2000	2500	6000		12500	3000	13125	2400	552	3648	12500	10,4	6,48	5,21	-	675			
2,0+2,0+3,5+3,5	2000	2000	3500	3500		11000	3000	11550	2300	529	3496	11000	9,9	6,48	4,78	A++	594			
2,0+2,0+3,5+5,0	2000	2000	2500	5000		11500	3000	12075	2400	552	3648	11500	10,4	6,48	4,79	A++	621			
2,0+2,0+3,5+7,0	2000	2000	3000	5500		12500	3000	13125	2700	621	4104	12500	11,7	6,48	4,63	-	675			
2,0+2,0+5,0+5,0	2000	2000	4250	4250		12500	3000	13125	2700	621	4104	12500	11,7	6,48	4,63	-	675			
2,0+2,0+5,0+7,0	1500	1500	3850	5650		12500	3000	13125	2700	621	4104	12500	11,7	6,48	4,63	-	675			
2,0+2,5+2,5+2,5	2000	2500	2500	2500		9500	3000	9975	2700	621	4104	9500	11,7	6,48	3,52	A++	513			
2,0+2,5+2,5+3,5	2000	2500	2500	3500		10500	3000	11025	2700	621	4104	10500	11,7	6,48	3,89	A++	567			
2,0+2,5+2,5+5,0	2000	2500	2500	5000		12000	3000	12600	2700	621	4104	12000	11,7	6,48	4,44	-	648			
2,0+2,5+2,5+7,0	1900	2300	2300	6000		12500	3000	13125	2700	621	4104	12500	11,7	6,48	4,63	-	675			
2,0+3,5+3,5+3,5	2000	3500	3500	3500		12500	3000	13125	2700	621	4104	12500	11,7	6,48	4,63	-	675			
2,0+3,5+3,5+5,0	2000	3000	3000	4500		12500	3000	13125	2700	621	4104	12500	11,7	6,48	4,63	-	675			
2,0+3,5+3,5+7,0	1500	2500	2500	6000		12500	3000	13125	2700	621	4104	12500	11,7	6,48	4,63	-	675			
2,5+2,5+2,5+2,5	2600	2600	2600	2600		10400	3400	10920	2700	621	4104	10400	11,7	6,60	3,85	A++	552			
2,5+2,5+2,5+3,5	2600	2600	2600	3500		11300	3400	11865	2750	632,5	4180	11300	11,9	6,70	4,11	A++	590			
2,5+2,5+2,5+5,0	2500	2500	2500	5000		12500	3400	13125	2800	644	4256	12500	12,1	6,75	4,46	-	648			
2,5+2,5+2,5+7,0	2000	2000	2000	6500		12500	3400	13125	2800	644	4256	12500	12,1	6,76	4,46	-	647			
2,5+2,5+3,5+3,5	2500	2500	3500	3500		12000	3400	12600	2800	644	4256	12000	12,1	6,73	4,29	-	624			
2,5+2,5+3,5+5,0	2500	2500	3200	4300		12500	3400	13125	2800	644	4256	12500	12,1	6,75	4,46	-	648			
2,5+2,5+3,5+7,0	2000	2000	3000	5500		12500	3400	13125	2800	644	4256	12500	12,1	6,76	4,46	-	647			
2,5+2,5+5,0+5,0	2000	2000	4250	4250		12500	3400	13125	2800	644	4256	12500	12,1	6,76	4,46	-	647			
2,5+2,5+5,0+7,0	1900	1900	3700	5000		12500	3400	13125	2800	644	4256	12500	12,1	6,76	4,46	-	647			
2,5+3,5+3,5+3,5	2300	3400	3400	3400		12500	3400	13125	2800	644	4256	12500	12,1	6,76	4,46	-	647			
2,5+3,5+3,5+5,0	2200	3000	3000	4300		12500	3400	13125	2800	644	4256	12500	12,1	6,76	4,46	-	647			
2,5+3,5+3,5+7,0	1900	2400	2400	5800		12500	3400	13125	2800	644	4256	12500	12,1	6,76	4,46	-	647			
3,5+3,5+3,5+3,5	3100	3100	3100	3200		12500	3400	13125	2800	644	4256	12500	12,1	6,75	4,46	-	648			
3,5+3,5+3,5+5,0	2700	2700	2700	4400		12500	3400	13125	2800	644	4256	12500	12,1	6,80	4,46	-	643			
2,5+2,5+2,5+2,5+2,5	2500	2500	2500	2500	2500	12500	3500	12300	3610	830,3	5487,2	12500	15,6	6,50	3,46	-	673			
2,5+2,5+2,5+2,5+3,5	2300	2300	2300	2300	3300	12500	3500	13125	3700	851	5624	12500	16,0	6,51	3,38	-	672			
2,5+2,5+2,5+2,5+5,0	2000	2000	2000	2000	4500	12500	3500	13125	3800	874	5776	12500	16,4	6,53	3,29	-	670			
2,5+2,5+2,5+3,5+3,5	2000	2000	2000	3250	3250	12500	3500	13125	3750	862,5	5700	12500	16,2	6,52	3,33	-	671			
2,5+2,5+3,5+3,5+3,5	2050	2050	2800	2800	2800	12500	3500	13125	3800	874	5776	12500	16,4	6,53	3,29	-	670			



CHAUFFAGE

Combinaisons Unités intérieures	Capacité totale (W)											Absorption (W)			COP (Coefficient de performance) W/W	(A)	PdH (W) Climat moyen	SCOP Climat moyen	Classe Climat moyen	Qhe Climat moyen
	A	B	C	D	E	NOM	MINI	MAXI	NOM	MINI	MAXI									
	2.0+2.0+5.0	2500	2500	5500			10500	3000	10920	2400	413	3168	10000	10,6	3,75	4,38	A	3733		
2.0+2.0+7.0	2500	2500	7500			12500	3000	13000	2400	413	3168	10000	10,6	3,75	5,21	A	3733			
2.0+2.5+5.0	2500	3000	5500			11000	3000	11440	2400	413	3168	10000	10,6	3,75	4,58	A	3733			
2.0+2.5+7.0	2500	3000	7500			13000	3000	13520	2400	413	3168	10000	10,6	3,75	5,42	A	3733			
2.0+3.5+5.0	2500	4000	5500			12000	3000	12480	2400	413	3168	10000	10,6	3,75	5,00	A	3733			
2.0+3.5+7.0	2500	4000	7000			13500	3000	14040	2400	413	3168	10000	10,6	3,75	5,63	A	3733			
2.0+5.0+5.0	2500	5500	5500			13500	3000	14040	2400	413	3168	10000	10,6	3,75	5,63	-	3733			
2.0+5.0+7.0	2500	4500	6500			13500	3000	14040	2400	413	3168	10000	10,6	3,75	5,63	-	3733			
2.5+2.5+5.0	3000	3000	5500			11500	3000	11960	2400	413	3168	10000	10,6	3,75	4,79	A	3733			
2.5+2.5+7.0	3000	3000	7500			13500	3000	14040	2500	430	3300	10000	11,0	3,75	5,40	-	3733			
2.5+3.5+3.5	3000	4000	4000			11000	3000	11440	2500	430	3300	10000	11,0	3,75	4,40	A	3733			
2.5+3.5+5.0	3000	4000	5500			12500	3000	13000	2500	430	3300	10000	11,0	3,75	5,00	A	3733			
2.5+3.5+7.0	3000	3500	7000			13500	3000	14040	2500	430	3300	10000	11,0	3,75	5,40	-	3723			
2.5+5.0+5.0	3000	5250	5250			13500	3000	14040	2500	430	3300	10000	11,0	3,78	5,40	-	3704			
2.5+5.0+7.0	2500	4500	6500			13500	3000	14040	2500	430	3300	10000	11,0	3,81	5,40	-	3675			
3.5+3.5+3.5	4000	4000	4000			12000	3000	12480	2500	430	3300	10000	11,0	3,81	4,80	A	3675			
3.5+3.5+5.0	3600	3600	5000			12200	3000	12688	2700	464	3564	10000	11,9	3,81	4,52	A	3675			
3.5+3.5+7.0	3600	3600	6500			13700	3000	14248	2700	464	3564	10000	11,9	3,81	5,07	-	3675			
3.5+5.0+5.0	3600	5000	5000			13600	3000	14144	2700	464	3564	10000	11,9	3,78	5,04	-	3704			
3.5+5.0+7.0	3600	4500	6500			14600	3000	15184	2700	464	3564	10000	11,9	3,80	5,41	-	3684			
5.0+5.0+5.0	4500	4500	4500			13500	3000	14040	2800	482	3696	10000	12,3	3,68	4,82	-	3804			
2.0+2.0+2.0+2.0	2500	2500	2500	2500		10000	3500	10400	2500	430	3300	10000	11,0	3,75	4,00	A	3733			
2.0+2.0+2.0+2.5	2500	2500	2500	3000		10500	3500	10920	2600	447	3432	10000	11,5	3,75	4,04	A	3733			
2.0+2.0+2.0+3.5	2500	2500	2500	4000		11500	3500	11960	2650	456	3498	10000	11,7	3,75	4,34	A	3733			
2.0+2.0+2.0+5.0	2500	2500	2500	6000		13500	3500	14040	2700	464	3564	10000	11,9	3,75	5,00	A	3733			
2.0+2.0+2.0+7.0	2000	2000	2000	7500		13500	3500	14040	2700	464	3564	10000	11,9	3,75	5,00	A	3733			
2.0+2.0+2.5+2.5	2500	2500	3500	3500		12000	3500	12480	2200	378	2904	10000	9,7	3,75	5,45	A	3733			
2.0+2.0+2.5+3.5	2500	2500	3000	4000		12000	3500	12480	2200	378	2904	10000	9,7	3,75	5,45	A	3733			
2.0+2.0+2.5+5.0	2000	2000	4000	5500		13500	3500	14040	2400	413	3168	10000	10,6	3,75	5,63	-	3733			
2.0+2.0+2.5+7.0	2000	2000	3500	6000		13500	3500	14040	2500	430	3300	10000	11,0	3,75	5,40	-	3733			
2.0+2.0+3.5+3.5	2500	2500	4000	4000		13000	3500	13520	2400	413	3168	10000	10,6	3,75	5,42	A	3733			
2.0+2.0+3.5+5.0	2500	2500	3500	5000		13500	3500	14040	2500	430	3300	10000	11,0	3,75	5,40	A	3733			
2.0+2.0+3.5+7.0	2000	2000	3500	6000		13500	3500	14040	2600	447	3432	10000	11,5	3,75	5,19	-	3733			
2.0+2.0+5.0+5.0	2000	2000	4750	4750		13500	3500	14040	2700	464	3564	10000	11,9	3,75	5,00	-	3733			
2.0+2.0+5.0+7.0	2000	2000	3500	6000		13500	3500	14040	2750	473	3630	10000	12,1	3,75	4,91	-	3733			
2.0+2.5+2.5+2.5	2500	3000	3000	3000		11500	3500	11960	2400	413	3168	10000	10,6	3,75	4,79	A	3733			
2.0+2.5+2.5+3.5	2500	3000	3000	4000		12500	3500	13000	2500	430	3300	10000	11,0	3,75	5,00	A	3733			
2.0+2.5+2.5+5.0	2500	3000	3000	5000		13500	3500	14040	2600	447	3432	10000	11,5	3,75	5,19	-	3733			
2.0+2.5+2.5+7.0	2000	2500	2500	6500		13500	3500	14040	2700	464	3564	10000	11,9	3,75	5,00	-	3733			
2.0+3.5+3.5+3.5	2000	3500	3500	3500		12500	3500	13000	2400	413	3168	10000	10,6	3,75	5,21	-	3733			
2.0+3.5+3.5+5.0	2000	3500	3500	4500		13500	3500	14040	2600	447	3432	10000	11,5	3,75	5,19	-	3733			
2.0+3.5+3.5+7.0	1800	3000	3000	5700		13500	3500	14040	2700	464	3564	10000	11,9	3,75	5,00	-	3733			
2.5+2.5+2.5+2.5	3000	3000	3000	3000		12000	3500	12480	2850	490	3762	10000	12,6	3,73	4,21	A	3753			
2.5+2.5+2.5+3.5	3000	3000	3000	4000		13000	3500	13520	2900	499	3828	10000	12,8	3,75	4,48	A	3733			
2.5+2.5+2.5+5.0	2500	2500	2500	6000		13500	3500	14040	3000	516	3960	10000	13,2	3,77	4,50	-	3714			
2.5+2.5+2.5+7.0	2300	2300	2300	6500		13400	3500	13936	3200	550	4224	10000	14,1	3,77	4,19	-	3714			
2.5+2.5+3.5+3.5	3000	3000	3750	3750		13500	3500	14040	2950	507	3841	10000	13,0	3,76	4,58	A	3723			
2.5+2.5+3.5+5.0	2500	2500	3500	5000		13500	3500	14040	2950	507	3894	10000	13,0	3,77	4,58	-	3714			
2.5+2.5+3.5+7.0	2000	2000	3500	6000		13500	3500	14040	2950	507	3894	10000	13,0	3,78	4,58	-	3704			
2.5+2.5+5.0+5.0	2000	2000	4750	4750		13500	3500	14040	2900	499	3828	10000	12,8	3,77	4,66	-	3714			
2.5+2.5+5.0+7.0	1800	1800	4500	5400		13500	3500	14040	2900	499	3828	10000	12,8	3,77	4,66	-	3714			
2.5+3.5+3.5+3.5	2400	3700	3700	3700		13500	3500	14040	2950	507	4078	10000	13,0	3,76	4,58	-	3723			
2.5+3.5+3.5+5.0	2500	3200	3200	4600		13500	3500	14040	2950	507	3894	10000	13,0	3,77	4,58	-	3714			
2.5+3.5+3.5+7.0	2000	3000	3000	5500		13500	3500	14040	2950	507	3894	10000	13,0	3,77	4,58	-	3714			
3.5+3.5+3.5+3.5	3400	3400	3400	3300		13500	3500	14040	2950	507	4105	10000	13,0	3,77	4,58	-	3714			
3.5+3.5+3.5+5.0	3000	3000	3000	4500		13500	3500	14040	2950	507	3894	10000	13,0	3,77	4,58	-	3714			
2.5+2.5+2.5+2.5+2.5	2700	2700	2700	2700	2700	13500	3600	14040	3600	650	5000	10500	15,9	3,72	3,75	-	3952			
2.5+2.5+2.5+2.5+3.5	2500	2500	2500	2500	3500	13500	3600	14040	3650	628	4818	10500	16,1	3,77	3,70	-	3899			
2.5+2.5+2.5+2.5+5.0	2300	2300	2300	2300	4300	13500	3600	14040	3950	679	5214	10500	17,4	3,78	3,42	-	3889			
2.5+2.5+2.5+3.5+3.5	2300	2300	2300	3300	3300	13500	3600	14040	3900	671	5148	10500	17,2	3,78	3,46	-	3889			
2.5+2.5+3.5+3.5+3.5	2100	2100	3100	3100	3100	13500	3600	14040	3950	679	5214	10500	17,4	3,78	3,42	-	3889			



PAC AIR/AIR

Monosplit Tertiaire



5
ANS
GARANTIE
Toutes pièces

+

1 AN
GARANTIE
Main d'œuvre
Déplacement*

* Main d'œuvre et déplacement inclus la première année de garantie grâce à la Mise En Service Aldes

Gamme tertiaire Monosplit

Gamme tertiaire





GAMME D'UNITÉS EXTÉRIURES



3,5 kW | 5,2 kW



7,1 kW | 9,0 kW



10,5 kW



12,5 kW



14,0 kW | 17,5 kW



20,0 kW | 25,0 kW



GAMME D'UNITÉS INTÉRIEURES



**CASSETTE
600X600**

3,5 kW | 5,2 kW



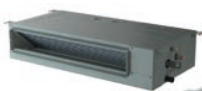
CASSETTE 900X900

7,1 kW | 9,0 kW | 10,5 kW | 12,5 kW | 14,5 kW | 17,5 kW



CONSOLE

3,5 kW | 5,2 kW



GAINABLE SLIM

3,5 kW | 5,2 kW | 7,1 kW



GAINABLE MSP

7,1 kW | 9,0 kW | 10,5 kW | 12,5 kW



GAINABLE HSP

14,0 kW | 17,5 kW | 20,0 kW | 25,0 kW



PLAFONNIER CONVERTIBLE

5,0 kW | 7,1 kW



9,0 kW | 10,5 kW

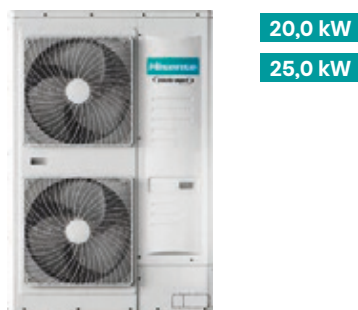
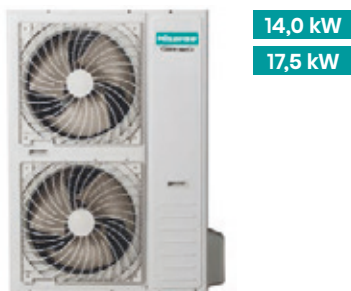


17,5 kW



UNITÉS EXTÉRIEURES

R-32



Les unités extérieures de la gamme tertiaire sont universelles, elles sont donc raccordables à tous types d'unités intérieures cassettes, gainables, consoles et plafonniers convertibles. Il existe 2 gammes de produits : les SUPER inverter et les TURBO inverter. Il faut assurer un binôme unité intérieure et unité extérieure de la même gamme.



Hi-Smart inverter



Ailettes ondulées



Compresseur DC inverter



Moto-ventilateur CC



Tuyau ondulé



H-PAM



Circuit PFC



Garantie 5 ans toutes pièces



Dégivrage Smart



Contrôle du niveau de charge du réfrigérant



Rafraîchissement et chauffage à -15 °C



Commutateur de récupération de fluide



Fonctionnement à basse tension



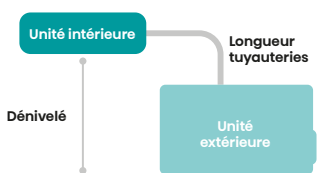
Unité extérieure universelle



Applications Twin, Triple et Quadruple

Paramètres d'installation

	Capacité	Unité	Capacité		
			7,1 kW 10,5 kW	12,5 kW 14 kW	20 kW 25 kW
Longueur (maxi)	m		50	60	75
Dénivelé maximum	m		30	30	30
Charge supplémentaire de réfrigérant	g/m		35	35	35



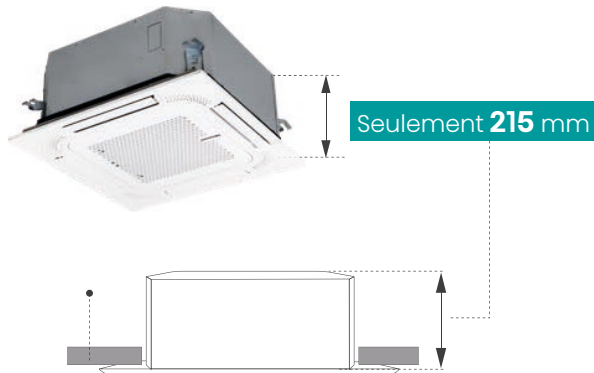


CASSETTE 600x600



Conception compacte

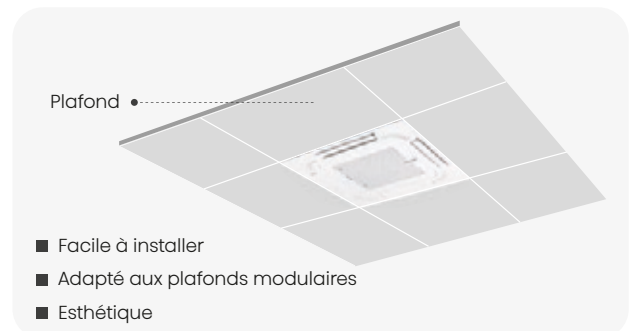
C'est l'un des modèles les plus compacts de la gamme compacte (600x600). Il peut également être installé dans les bâtiments avec un faux plafond de faible hauteur et dans des espaces réduits.



MODÈLE	Dimensions (mm)
ACT26	570x215x570
ACT35	570x215x570
ACT52	570x215x570

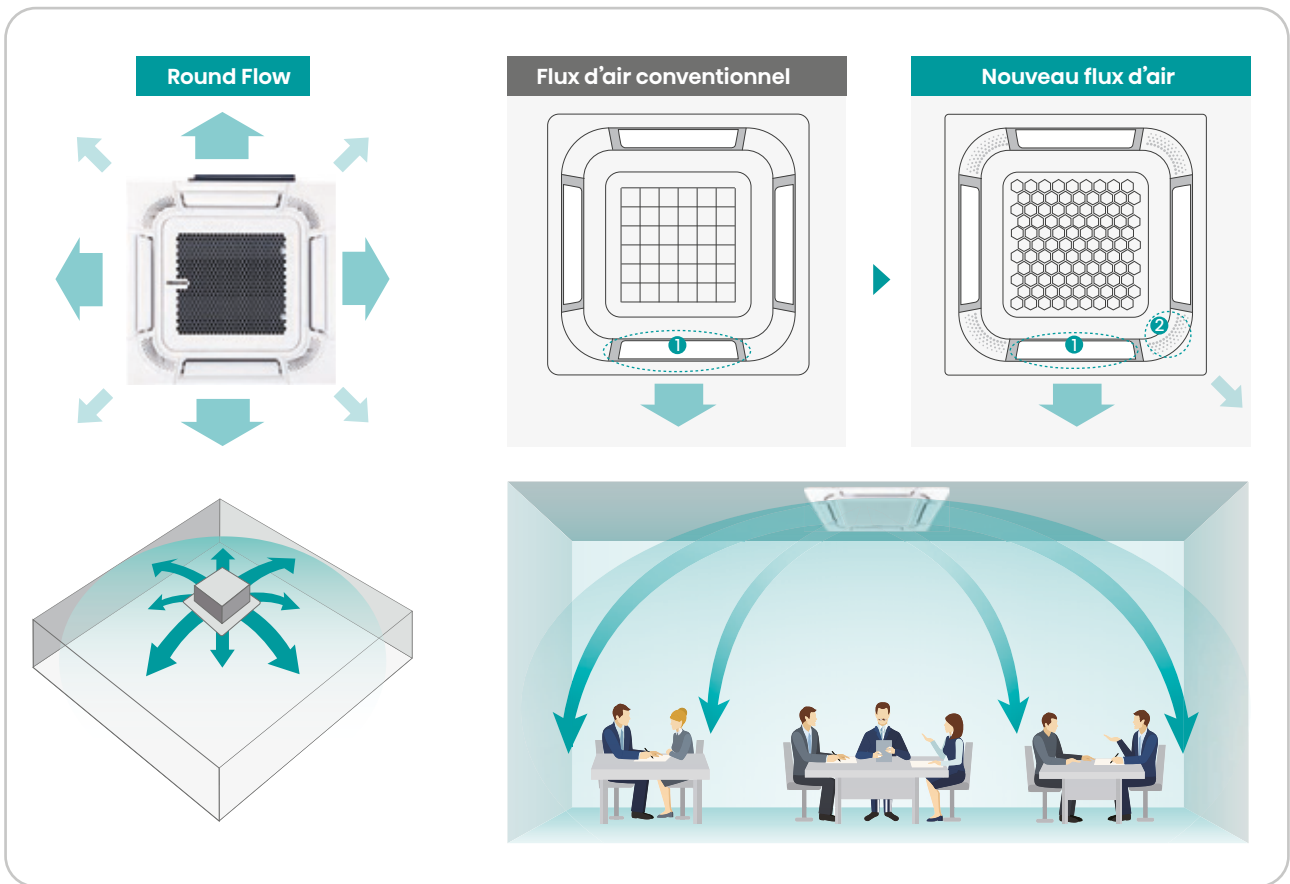
Panneau 620x620

Le panneau de 620x620 mm est idéal pour les plafonds modulaires. Comme il ne recouvre aucun autre élément, il est plus esthétique et facile à installer.



Flux d'air 360

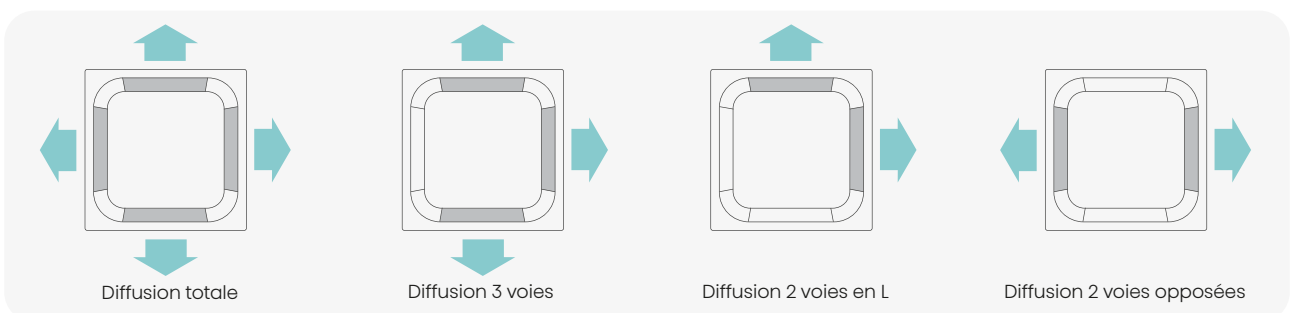
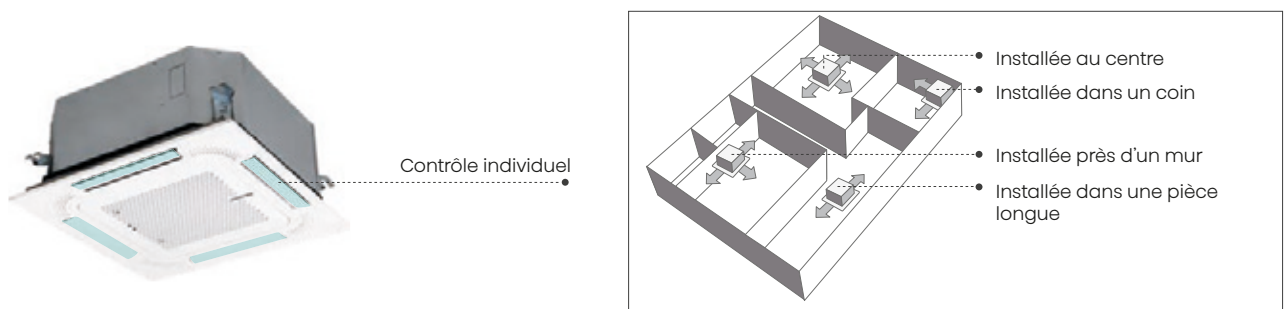
Le flux d'air 360° augmente la portée de l'air diffusé, assurant le confort dans tous les coins de la pièce et une température parfaitement équilibrée.



Contrôle individuel du flux d'air

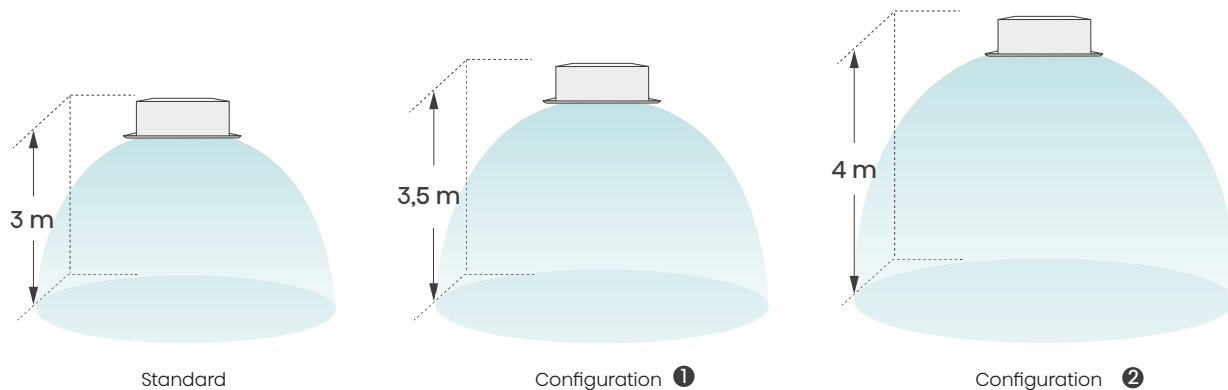
Le contrôle indépendant du flux d'air s'adapte parfaitement aux différents besoins d'aménagement des pièces et maximise le confort de chaque utilisateur.

* Le contrôle individuel du flux d'air est assuré à l'aide de la télécommande filaire YXE-E01U(E) ou de la télécommande sans fil RCH-RVD01.



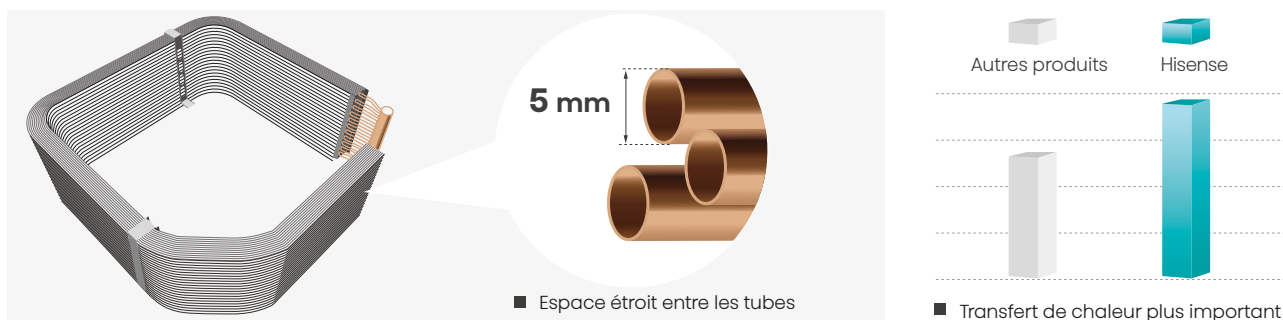
Haut plafond

La hauteur de l'installation peut être compensée en ajustant les paramètres de la télécommande filaire, afin d'acheminer un flux d'air confortable jusqu'au niveau du sol.



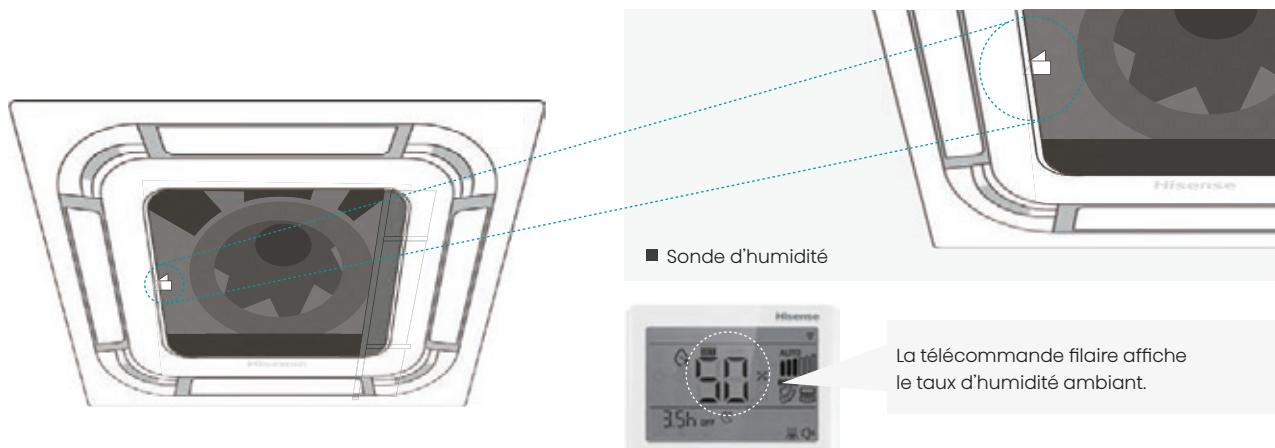
Échangeur de chaleur à haut rendement

La cassette 600 x 600 intègre un échangeur de chaleur avancé avec des tubes fins de 5 mm séparés par un espace étroit, ce qui permet un échange de chaleur plus puissant et plus efficace dans un espace restreint.



Contrôle de l'humidité

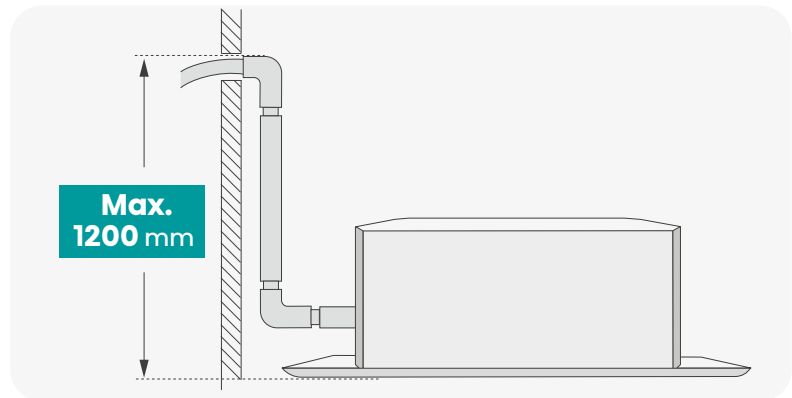
La sonde d'humidité est montée de série sur la cassette 600x600 TURBO. En mode déshumidification, la télécommande filaire YXE-E0IU(E) indique l'humidité relative de la pièce.



Pompe à condensats intégrée de grande capacité

La hauteur de relevage maximale de la pompe à condensats est de 1200 mm.

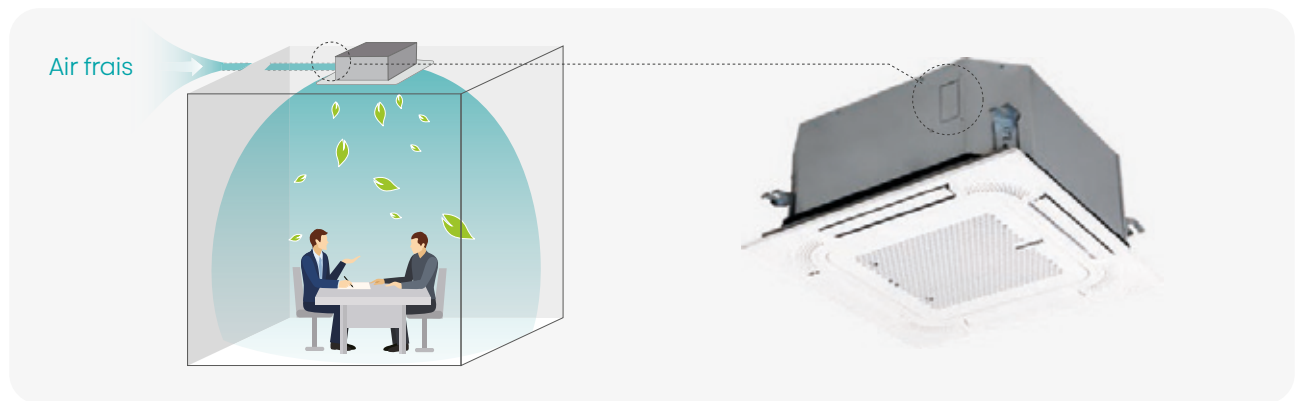
* Il est recommandé que la vidange soit à une hauteur ≤ 800 mm afin d'assurer un bon fonctionnement à long terme.



Prise d'air frais

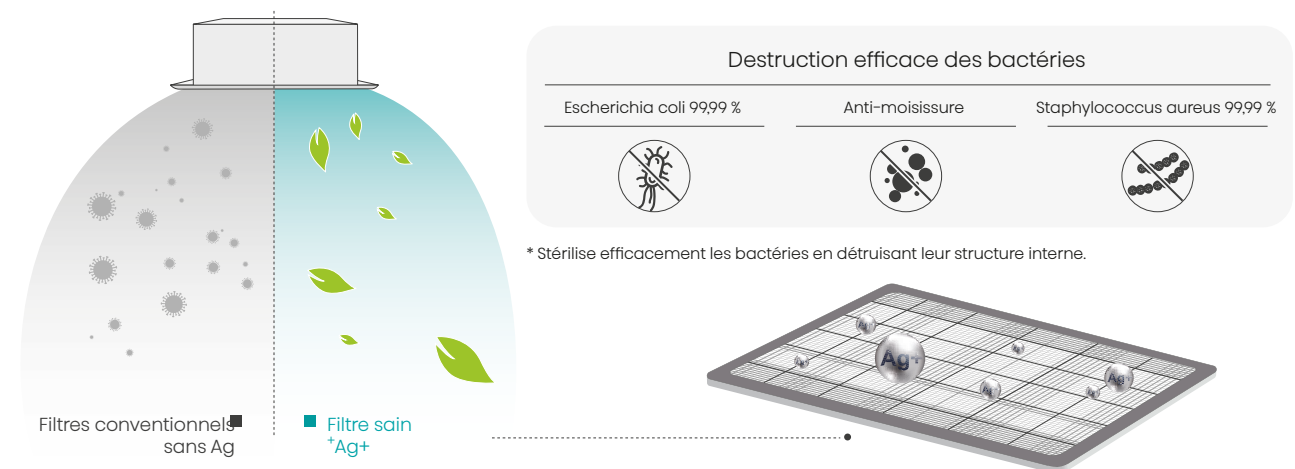
La prise d'air frais permet d'introduire de l'air frais extérieur dans la pièce afin d'améliorer la qualité de l'air intérieur.

* Le volume d'air frais ne doit pas dépasser 20 % du débit d'air de la machine.



Filtre sain Ag+

Intégré de série, le filtre sain Ag+ inhibe efficacement la prolifération des bactéries et des virus, offrant ainsi un air ambiant sain.



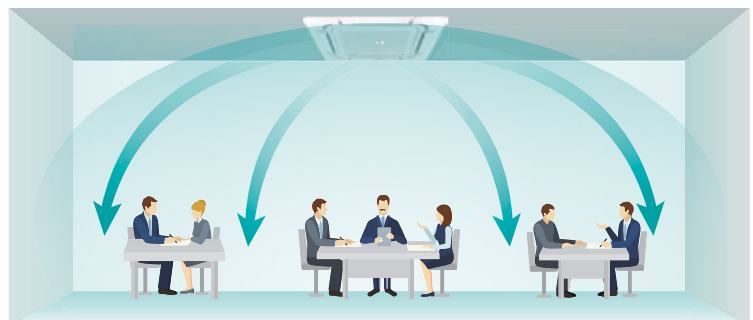
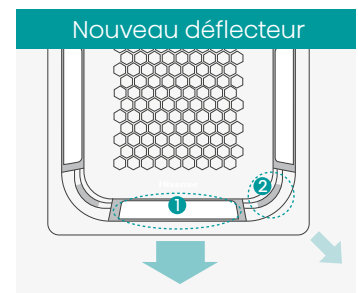
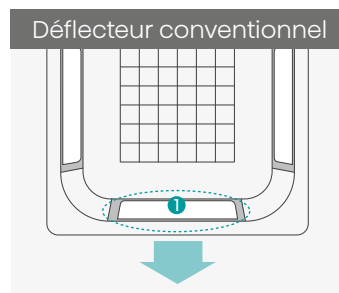
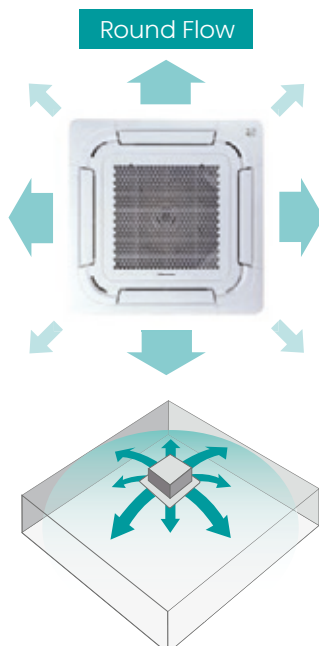


CASSETTE 900x900



Flux d'air 360

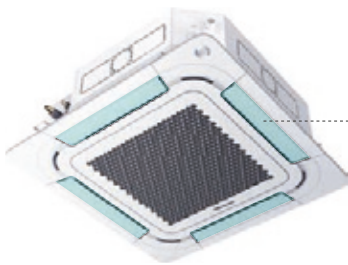
Le flux d'air 360° augmente la portée de l'air diffusé, assurant le confort dans tous les coins de la pièce et une température parfaitement équilibrée.



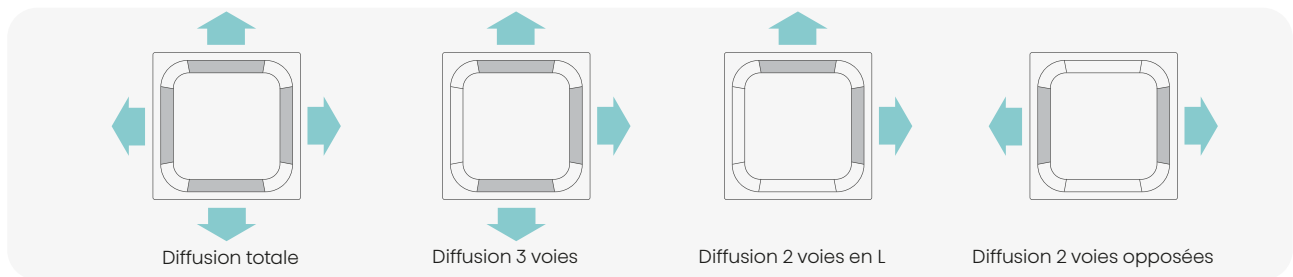
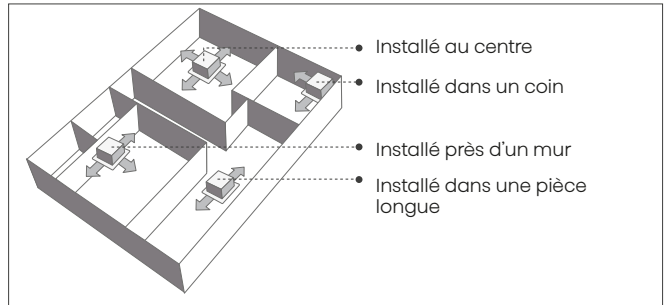
Contrôle individuel du flux d'air

Le contrôle indépendant du flux d'air s'adapte parfaitement aux différents besoins d'aménagement des pièces et maximise le confort de chaque utilisateur.

* Le contrôle individuel du flux d'air est assuré à l'aide de la télécommande filaire YXE-E0IU(E) ou de la télécommande sans fil RCH-RVD01.

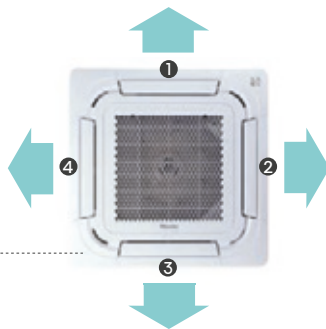


Contrôle individuel

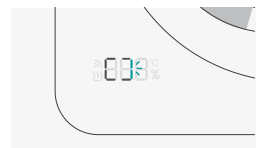


Indicateur de débit d'air

En cas de modification d'un flux d'air, l'indicateur de la direction correspondante clignote.



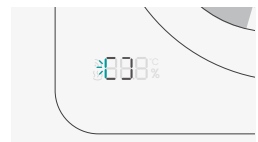
1 Contrôle du flux d'air avant



2 Contrôle du flux d'air droit



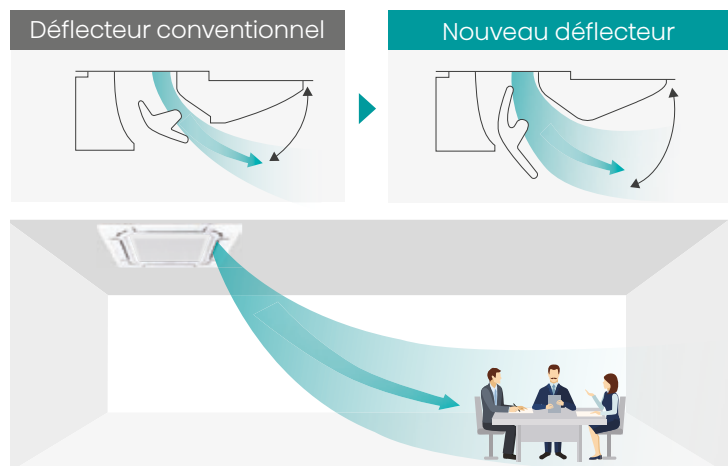
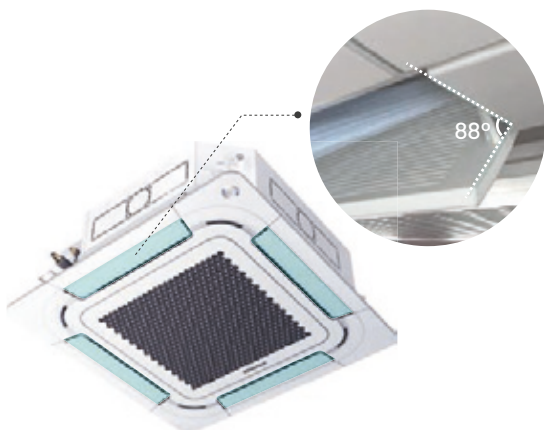
3 Contrôle du flux d'air arrière



4 Contrôle du flux d'air gauche

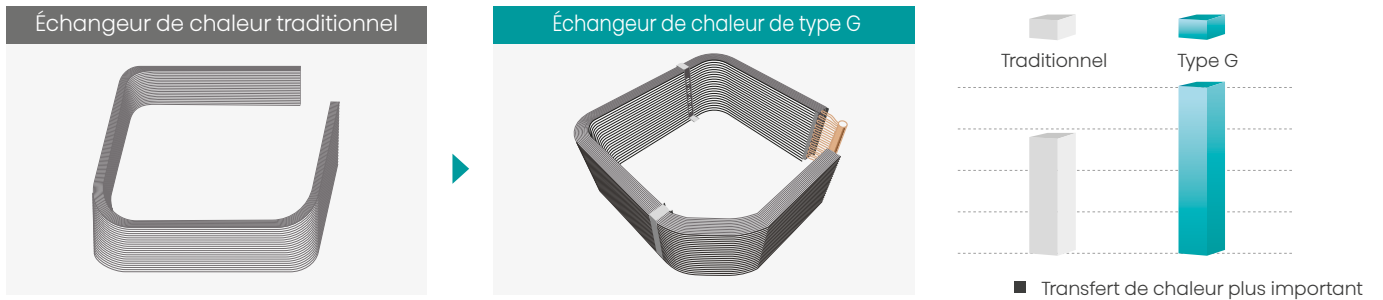
Flux d'air large

Le flux d'air oscillant peut atteindre un angle maximal de 88°. Ce flux d'air large permet de bénéficier d'un flux d'air de refroidissement plus important par le plafond et d'un puissant flux d'air de chauffage.



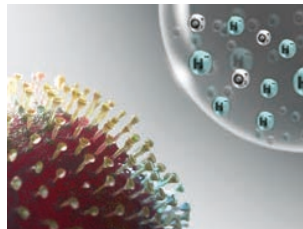
Échangeur de chaleur à haut rendement

La cassette de type G procure une plus grande surface d'échange thermique, pour gagner en efficacité et en économie d'énergie par rapport à un échangeur de chaleur traditionnel.

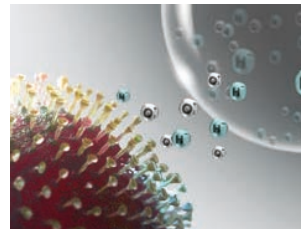


HI NANO

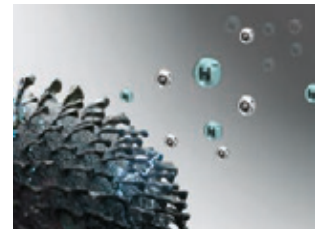
Grâce à l'action d'un grand nombre d'ions, le système HI-NANO élimine rapidement et efficacement les bactéries et les virus.



HI-NANO capte efficacement les polluants.



Les radicaux hydroxyles dénaturent les protéines des polluants.



L'activité des polluants est inhibée.

HI-NANO Type de stérilisation

92,6 % du H1N1

HI-NANO élimine plus de 92,6 % du H1N1 en 2 heures.



88,54 % des E. coli

HI-NANO stérilise plus de 88,54 % des E. coli en 2 heures.



74,01 % des Staphylococcus aureus

HI-NANO stérilise plus de 74,01 % des Staphylococcus aureus en 2 heures.



60,07 % des PM2.5

HI-NANO élimine efficacement plus de 60,07 % des PM2.5 en 2 heures.



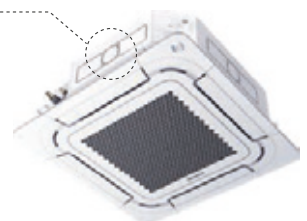
* Le résultat du test provient du test du climatiseur split Hisense (modèle : AST-12UW4RMRCF) réalisé par SGS dans une chambre d'essai de 30 m³.

Prise d'air frais

La prise d'air frais permet d'introduire de l'air frais extérieur dans la pièce afin d'améliorer la qualité de l'air intérieur.

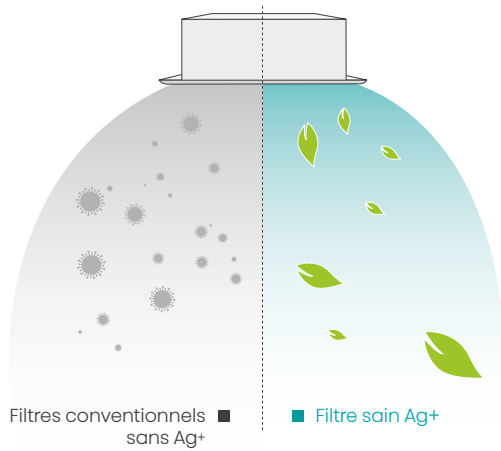
* Le volume d'air frais ne doit pas dépasser 20 % du débit d'air de la machine.

Air frais



Filtre sain Ag+

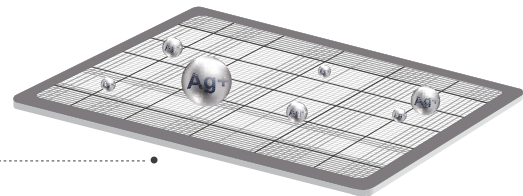
Intégré de série, le filtre sain Ag+ inhibe efficacement la prolifération des bactéries et des virus, offrant ainsi un air ambiant sain.



Destruction efficace des bactéries

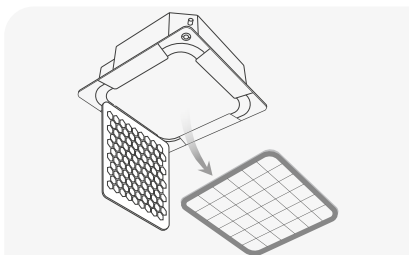
Escherichia coli 99,99 %	Anti-moisissure	Staphylococcus aureus 99,99 %

* Stérilise efficacement les bactéries en détruisant leur structure interne.

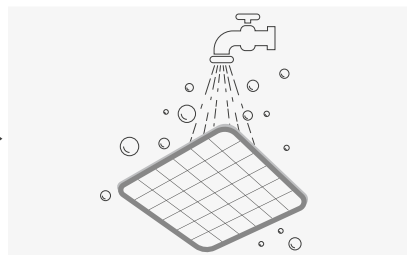


Filtre facile à nettoyer

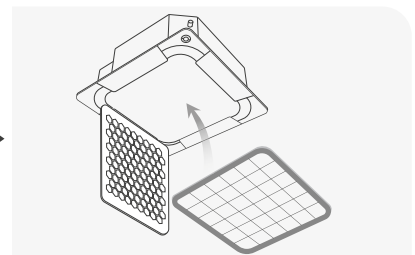
Le filtre peut être lavé à l'eau. Une fois nettoyée, la grille peut être installée dans n'importe quel sens. Dans les systèmes composés de plusieurs unités intérieures, la conception hexagonale spéciale de la grille permet de ne pas avoir à ajuster le filtre.



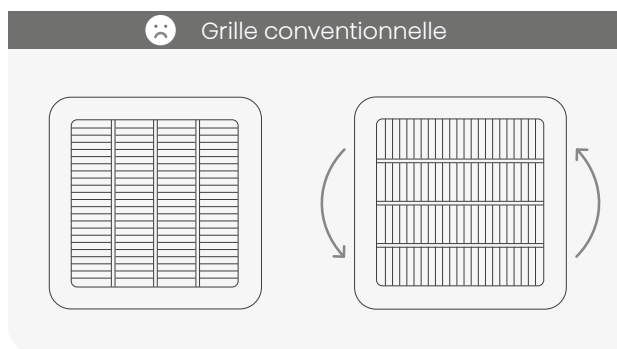
Retrait pratique



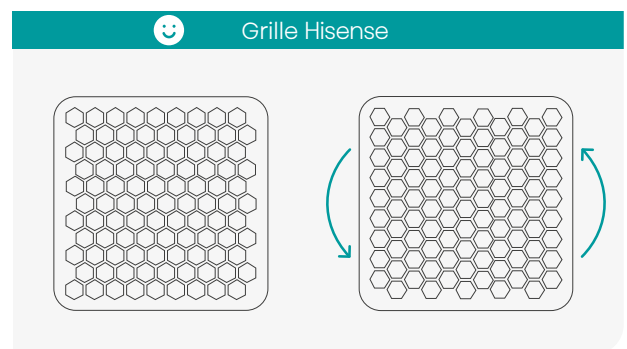
Filtre haute définition lavable



Grilles spéciales faciles à installer



Elle doit être installée dans un sens bien précis.



Elle est spécialement conçue pour ne pas avoir à ajuster le sens de pose.

Affichage masqué

La température peut être facilement visualisée sur l'écran LED du panneau. L'affichage est masqué en mode OFF. Le design est simple et épuré.

ÉCRAN LED ALLUMÉ



ÉCRAN LED ÉTEINT



Affichage des codes d'erreur

Les codes d'erreur apparaissent sur l'écran du panneau. Lorsqu'une erreur se produit, un E s'allume et le code d'erreur clignote. Cela facilite la résolution des problèmes.

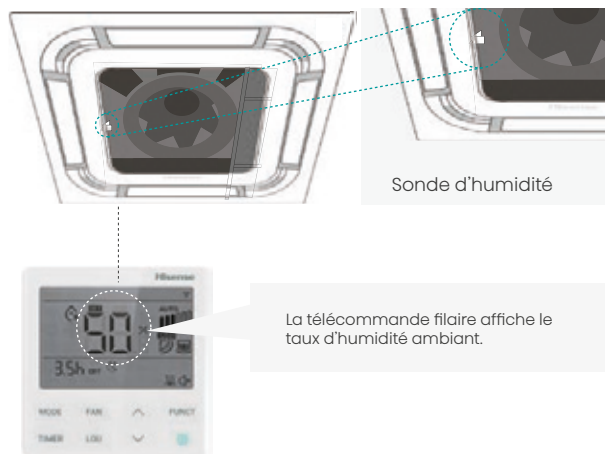
Exemple : code erreur E22

Il est possible de faire la distinction entre 22 °C et la panne 22.



Contrôle de l'humidité

La sonde d'humidité est montée de série sur la cassette TURBO. En mode sec, la télécommande filaire YXE-E0U(E) indique l'humidité relative de la pièce.



La télécommande filaire affiche le taux d'humidité ambiant.

Panneau High Sense

Grâce à une conception à la fois triangulaire et hexagonale, le niveau sonore du flux d'air est réduit. Et ce design High Sense s'adapte à tous les styles de décoration.



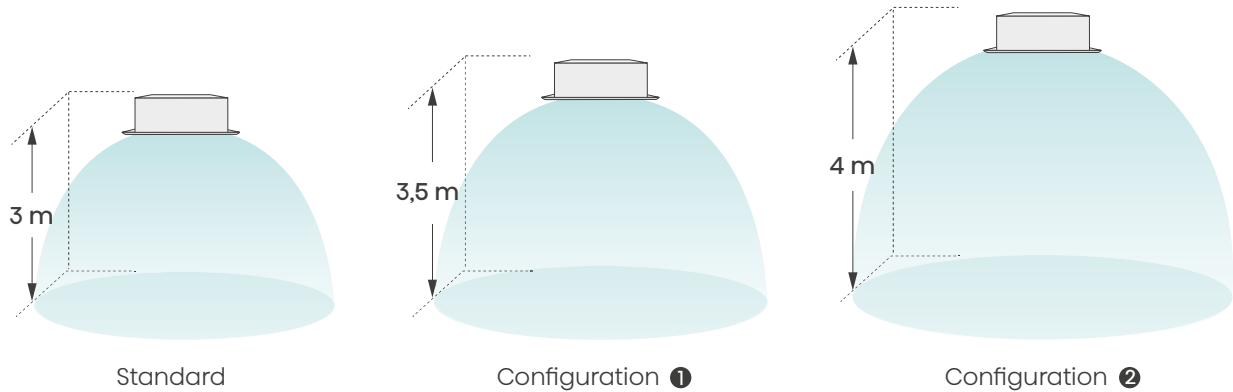
Vue latérale à 45°

Faible niveau sonore

Grâce à un déplacement spatial à la fois triangulaire et hexagonal, le flux d'air est mieux réparti.

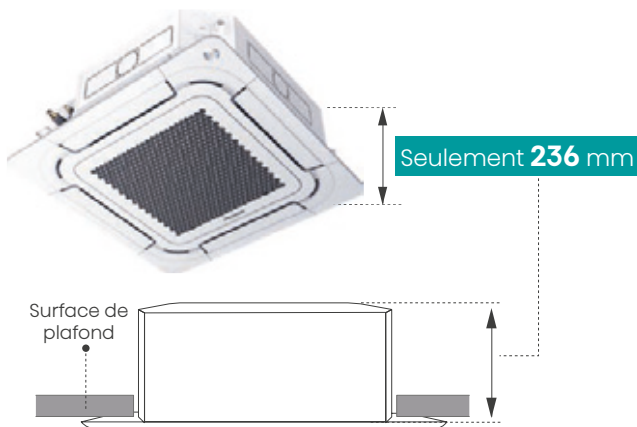
Haut plafond

La hauteur de l'installation peut être compensée en ajustant les paramètres de la télécommande filaire, afin d'acheminer un flux d'air confortable jusqu'au niveau du sol.



Conception compacte

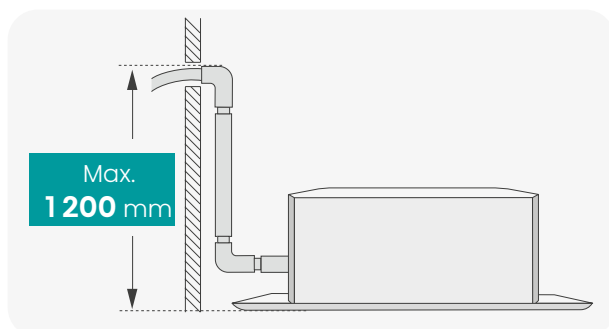
Sa conception compacte, avec une hauteur de seulement 236 mm, permet de l'encaster dans un faux plafond de faible hauteur et en fait le produit le plus mince du marché.



Pompe à condensats de grande capacité intégrée

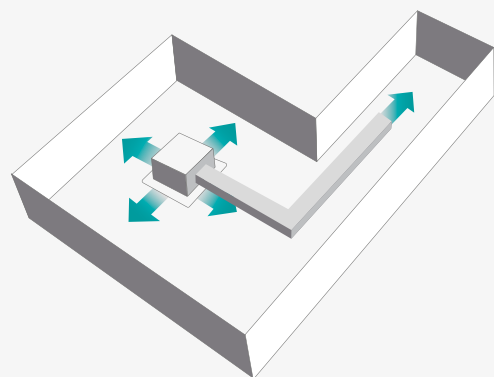
La hauteur de relevage maximale de la pompe à condensats est de 1 200 mm.

* Il est recommandé que la vidange soit à une hauteur \leq 800 mm afin d'assurer un bon fonctionnement à long terme.



Option d'insufflation dérivée

En présence d'une disposition irrégulière des pièces, la dérivation de la ventilation peut s'avérer utile pour étendre la zone de soufflage de l'air aux points les plus défavorisés de l'installation sans avoir besoin d'unités intérieures supplémentaires. Dans le cas d'une disposition irrégulière, l'insufflation dérivée assure le confort dans tous les coins de la pièce, même avec une seule unité intérieure.



L'acheminement de l'air via un conduit de dérivation permet d'améliorer le confort dans les coins qui sont éloignés de la cassette.

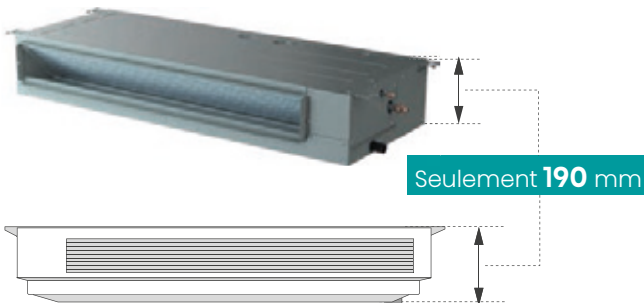


GAINABLE SLIM



Modèle slim

Les gainables slim, de 2,5 kW à 7,0 kW, mesurent seulement 190 mm de hauteur.

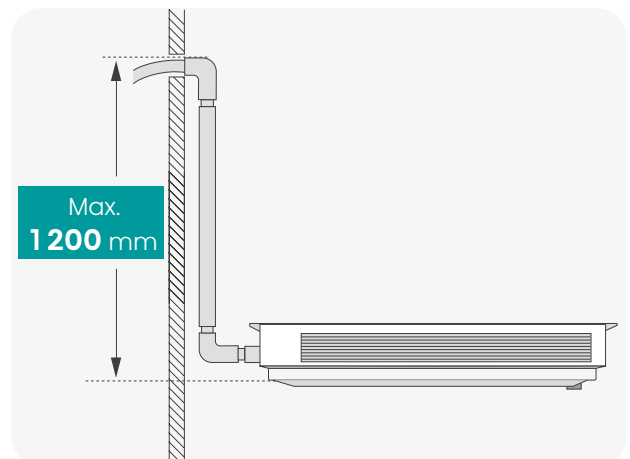


MODÈLE	Dimensions (mm)
ADT26	910x190x447
ADT35	910x190x447
ADT52	1180x190x447
ADT71UX4RCL8	1180x190x447

Pompe à condensats de grande capacité intégrée

La hauteur de relevage maximale de la pompe à condensats est de 1 200 mm.

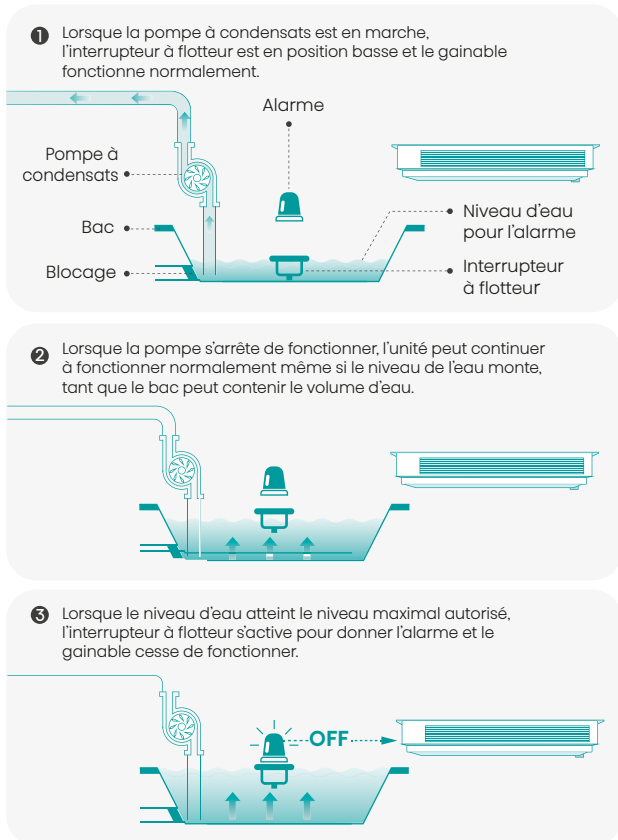
* Il est recommandé que la vidange soit à une hauteur \leq 800 mm afin d'assurer un bon fonctionnement à long terme.



Interrupteur à flotteur

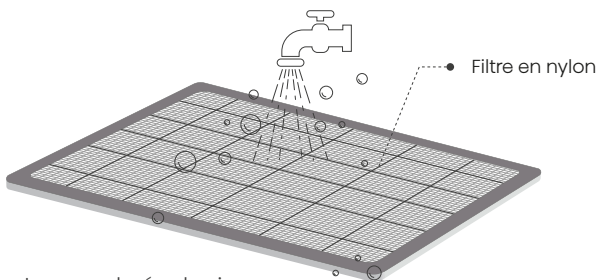
L'interrupteur à flotteur garantit que l'eau de condensation reste en dessous du niveau de sécurité, même si la pompe tombe en panne ou si l'écoulement est bloqué.

Il s'agit d'une double sécurité pour éviter les dommages causés par les fuites d'eau. Tous les gainables Hisense sont équipés de série d'un interrupteur à flotteur. Le bac de vidange Hisense est suffisamment grand pour contenir toute l'eau renvoyée par le tuyau d'évacuation en cas d'arrêt imprévu.



Filtre

Les gainables Hisense sont équipés de série d'un filtre en nylon. Le filtre longue durée réduit les besoins de remplacement et de nettoyage. Le filtre est lavable, ce qui permet d'éliminer facilement les saletés.



- Longue durée de vie
- Prolongation des délais de remplacement
- Réduction des besoins de nettoyage
- Facilité de nettoyage

Réglage par pas de 1 Pa

La pression statique est réglable via la télécommande filaire. Le réglage par pas de 1 Pa offre le réglage le plus précis possible de l'ESP.

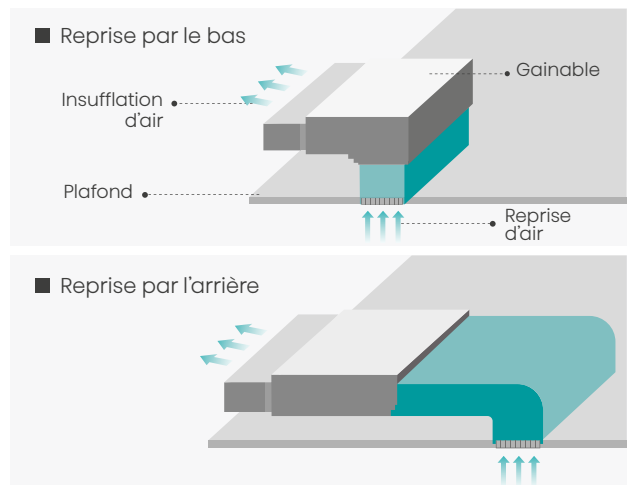
* Il est recommandé d'utiliser la télécommande YXE-C01U(E) pour régler l'ESP (réglage du paramètre 17→10→de 1 à 250).
Avertissement : le gainable slim d'une capacité de 7 kW (24 K Btu/h) a une ESP maximum de 40 Pa. En cas de longues gaines, choisir le gainable MSP de 7 kW (24 K Btu/h).



Installation facile

La reprise d'air peut être réalisée soit par l'arrière de l'unité soit par le dessous. Elle peut être assurée par un plénum ou par une gaine raccordée à une grille.

* Il est conseillé de privilégier l'entrée d'air par l'arrière, car le bruit produit est inférieur d'environ 5 dB(A) à celui d'une entrée d'air par le bas.



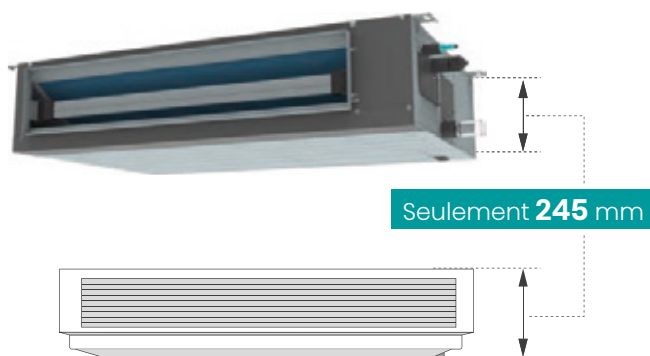


GAINABLE MOYENNE PRESSION (MSP)



Conception compacte

C'est l'un des modèles les plus compacts de la gamme moyenne pression. Il peut également être installé dans les bâtiments avec un faux plafond de faible hauteur et dans des espaces réduits.

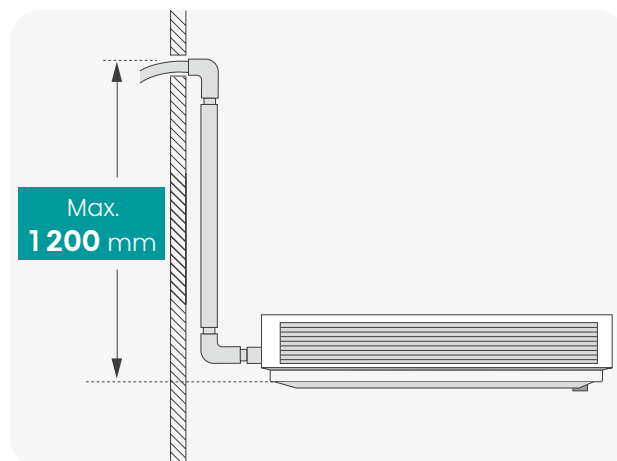


MODÈLE	Dimensions (mm)
AUD71 (moyenne pression)	1100x245x700
AUD90	1100x268x720
AUD125	1300x350x800
AU	1350x350x800

Pompe à condensats intégrée de grande capacité

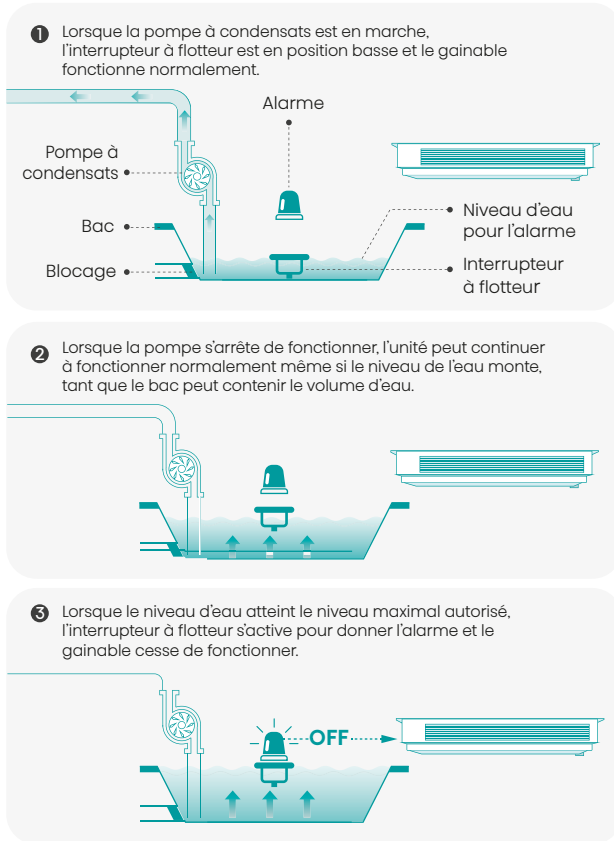
La hauteur de relevage maximale de la pompe à condensats est de 1 200 mm.

* Il est recommandé que la vidange soit à une hauteur \leq 800 mm afin d'assurer un bon fonctionnement à long terme.



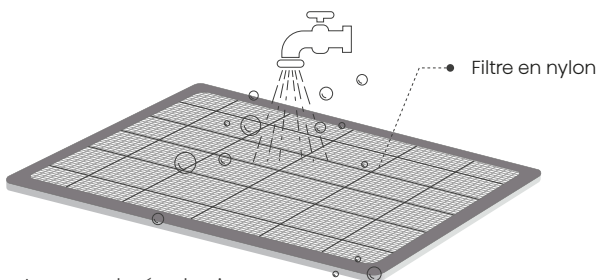
Interrupteur à flotteur

L'interrupteur à flotteur garantit que l'eau reste en dessous du niveau de sécurité, même si la pompe tombe en panne ou si l'écoulement est bloqué. Il s'agit d'une double sécurité pour éviter les catastrophes causées par les fuites d'eau. Tous les gainables Hisense sont équipés de série d'un interrupteur à flotteur. Le bac de vidange Hisense est suffisamment grand pour contenir toute l'eau renvoyée par le tuyau d'évacuation en cas d'arrêt soudain.



Filtre

Les gainables Hisense sont équipés de série d'un filtre en nylon. Le filtre longue durée réduit les besoins de remplacement et de nettoyage. Le filtre est lavable, ce qui permet d'éliminer facilement les saletés.

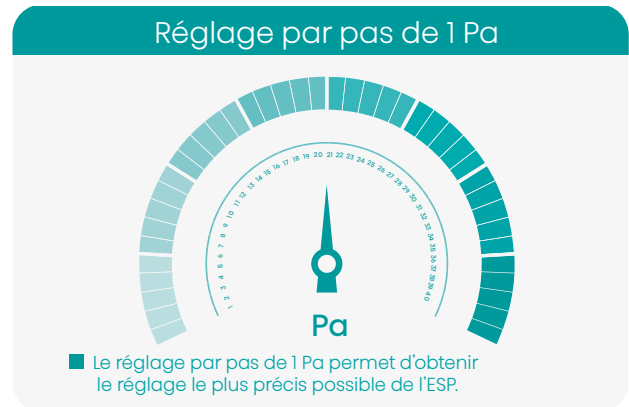
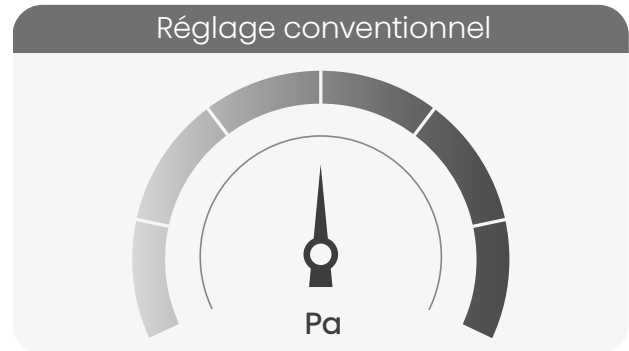


- Longue durée de vie
- Prolongation des délais de remplacement
- Réduction des besoins de nettoyage
- Facilité de nettoyage

Réglage par pas de 1 Pa

La pression statique est réglable via la télécommande filaire. Le réglage par pas de 1 Pa offre le réglage le plus précis possible de l'ESP.

* Il est recommandé d'utiliser la télécommande YXE-C01U(E) pour régler l'ESP (réglage du paramètre 17→10→de 1 à 250).
Avertissement : le gainable slim d'une capacité de 7 kW (24 K Btu/h) a une ESP maximum de 40 Pa. En cas de longues gaines, choisir le gainable MSP de 7 kW (24 K Btu/h).



ESP jusqu'à 150 Pa

La pression statique externe du gainable moyenne pression peut atteindre 150 Pa, ce qui permet une large application dans différents types de bâtiments.

150 Pa

Régler une pression statique élevée pour les besoins avancés, par exemple en cas d'utilisation d'amortisseurs et de longues gaines.



GAINABLE HAUTE PRESSION (HSP)



Conception compacte

C'est l'un des modèles les plus compacts de la gamme haute pression. Il peut également être installé dans les bâtiments avec un faux plafond de faible hauteur et dans des espaces réduits.

- 20kW/25kW

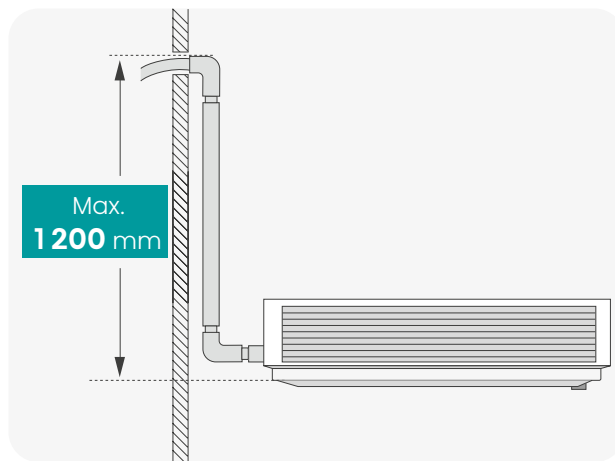


MODÈLE	Dimensions (mm)
AUD200	1 400x420x858
AUD250	1 400x420x858

Pompe à condensats de grande capacité intégrée

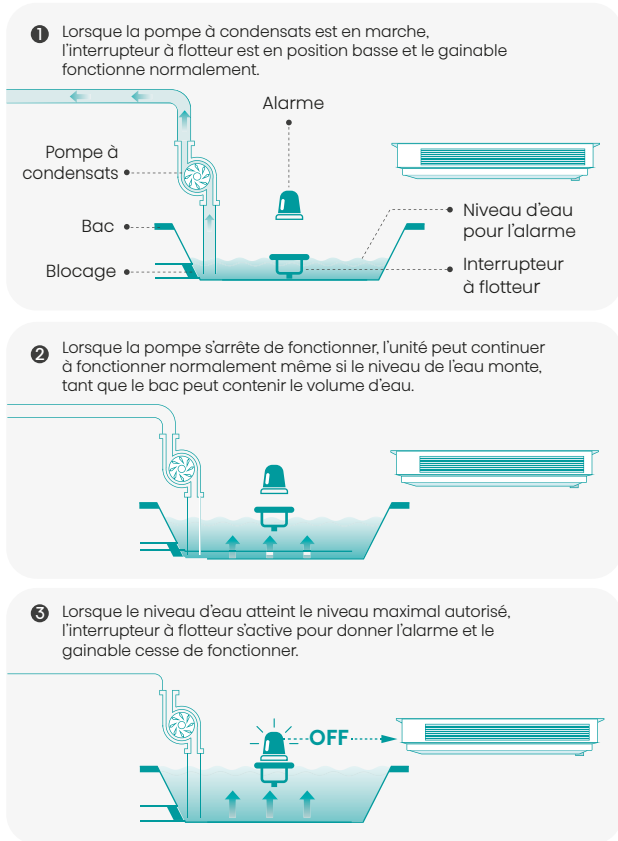
La hauteur de relevage maximale de la pompe à condensats est de 1 200 mm.

* Il est recommandé que la vidange soit à une hauteur ≤ 800 mm afin d'assurer un bon fonctionnement à long terme.



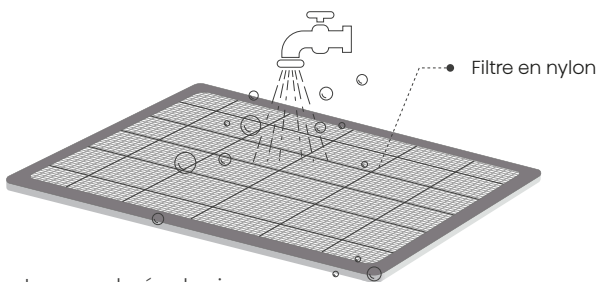
Interrupteur à flotteur

L'interrupteur à flotteur garantit que l'eau reste en dessous du niveau de sécurité, même si la pompe tombe en panne ou si l'écoulement est bloqué. Il s'agit d'une double sécurité pour éviter les catastrophes causées par les fuites d'eau. Tous les gainables Hisense sont équipés de série d'un interrupteur à flotteur. Le bac de vidange Hisense est suffisamment grand pour contenir toute l'eau renvoyée par le tuyau d'évacuation en cas d'arrêt soudain.



Filtre

Les gainables Hisense sont équipés de série d'un filtre en nylon. Le filtre longue durée réduit les besoins de remplacement et de nettoyage. Le filtre est lavable, ce qui permet d'éliminer facilement les saletés.



- Longue durée de vie
- Prolongation des délais de remplacement
- Réduction des besoins de nettoyage
- Facilité de nettoyage

Réglage par pas de 1 Pa

La pression statique est réglable via la télécommande filaire. Et le réglage par pas de 1 Pa offre le réglage le plus précis possible de l'ESP.

* Il est recommandé d'utiliser la télécommande YXE-C01U(E) pour régler l'ESP (réglage du paramètre 17→10→de 1 à 250).
Avertissement : le gainable slim d'une capacité de 7 kW (24 K Btu/h) a une ESP maximum de 40 Pa. En cas de longues gaines, choisir le gainable MSP de 7 kW (24 K Btu/h).



ESP jusqu'à 250 Pa

Cette pression permet de répondre à différentes exigences en matière de gaines et de filtres à haute efficacité et haute résistance au vent.



Régler une pression statique élevée pour les besoins avancés, par exemple en cas d'utilisation d'amortisseurs et de longues gaines.



GAINABLE

Les unités intérieures gainables sont compatibles avec les systèmes de régulation Airzone et Baillindustrie. Le plenum Easyzone d'Airzone vous permettra de contrôler jusqu'à 8 zones indépendamment les unes des autres, tandis que le plenum de Baillindustrie vous permettra lui de contrôler jusqu'à 6 zones de manière uniforme.

Hisense | Partenaire Officiel **aldes**

AIRZONE

Un plenum Plug & Play adapté aux unités gainables de la gamme. Airzone fournira les accessoires comme les thermostats, les grilles de soufflage ou d'aspiration en fonction des configurations.



Vous trouverez les références Airzone à commander directement sur le site web suivant, ou en flashant ce QR code.

<https://www.airzonecontrol.com/ff/fr/compatibilites/easyzone-packs/>

Entrée d'air neuf

Caisson isolé

Col d'adaptation spécifique

Registres motorisés de 2 à 8 Ø 150/200 mm

Câblé d'usine

1 ioniseur / registre + Capteur PM 2.5



Platine de régulation Innobus Pro8 + Passerelle de communication

1. Renseignez les informations

Directement sur le configurateur Airzone, renseignez la marque Hisense, le modèle gainable que vous souhaitez équiper, ainsi que le nombre de registre que vous souhaitez.



Nombre de registres disponibles :



* Ces plenums ont une hauteur de 515 mm

Plenum de reprise disponible pour ce modèle

2. Recevez la référence

Puis recevez en retour la référence du plenum à commander !

POUR L'UNITÉ AUDI40UX4RH45 (HISENSE)

Votre sélection comprend :

AZEZ8HISSTOIL7

Airzone Easyzone QAI Standard + VMC IBB Hisense 7x200 01L

- Un plenum motorisé avec :
 - 7 registres motorisés de 200 mm
 - Une unité centrale Airzone
 - Une passerelle de communication : AZX6CTCHS1
 - 7 ioniseurs, un par registre
 - Capteur de particules Airzone Easyzone CAI



GAINABLE

Hisense

Partenaire Official
Baldes



Grâce à leur panneau arrière redécoupable et à leurs piquages multi-diamètres, les plénums universels prêts-à-poser BAILLINDUSTRIE® s'adaptent rapidement à toutes les unités gainables de la gamme. Avec l'ajout de deux nouvelles références, la série atteint six modèles et couvre désormais l'ensemble des gainables SLIM et MSP (2,6 à 17,5 kW)



Tableau de compatibilité entre les gainables Hisense et les plénums universels prêt à poser BAILLINDUSTRIE

Références gainable HISENSE		Références BAILLINDUSTRIE					
		3XS (3 piq.)	3S (3 piq.)	4S (4 piq.)	4XL (4 piq.)	5S (4 piq.)	6S (6 piq.)
ADT26UX4RBL8	ADT26UX4RBL8 - GAINABLE SLIM 2,6 kW TURBO	Compatible	Compatible	Compatible	Compatible	Compatible	Compatible
ADT35UX4RBL8	ADT35UX4RBL8 - GAINABLE SLIM 3,5 kW TURBO	Compatible	Compatible	Compatible	Compatible	Compatible	Compatible
ADT52UX4RCL8	ADT52UX4RCL8 - GAINABLE SLIM 5,2 kW TURBO	-	-	-	Compatible	Compatible	Compatible
AUD71UX4RCL4	AUD71UX4RCL4 - GAINABLE SLIM 7,1 kW SUPER	-	-	-	Compatible	Compatible	Compatible
AUD71UX4RFM8	AUD71UX4RFM8 - GAINABLE MSP 7,1 kW TURBO	-	Compatible	Compatible	Compatible	Compatible	Compatible
AUD90UX4RDH5	AUD90UX4RDH5 - GAINABLE MSP 9 kW SUPER	-	-	-	Compatible	Compatible	Compatible
AUD105UX4RDH5	AUD105UX4RDH5 - GAINABLE MSP 10,5 kW SUPER	-	-	-	Compatible	Compatible	Compatible
AUD105UX4REH8	AUD105UX4REH8 - GAINABLE HSP 10,5 kW TURBO	-	-	-	Compatible	Compatible	Compatible
AUD125UX4RHH5	AUD125UX4RHH5 - GAINABLE MSP 12,5 kW SUPER	-	-	-	Compatible	Compatible	Compatible
AUD125UX4REH8	AUD125UX4REH8 - GAINABLE HSP 12,5 kW TURBO	-	-	-	Compatible	Compatible	Compatible
AUD140UX4RHH5	AUD140UX4RHH5 - GAINABLE MSP 14 kW SUPER	-	-	-	Compatible	Compatible	Compatible
AUD140UX4REH8	AUD140UX4REH8 - GAINABLE HSP 14 kW TURBO	-	-	-	Compatible	Compatible	Compatible
AUD175UX4RHH5	AUD175UX4RHH5 - GAINABLE MSP 17,5 kW SUPER	-	-	-	Compatible	Compatible	Compatible
AUD175UX4REH8	AUD175UX4REH8 - GAINABLE HSP 17,5 kW TURBO	-	-	-	Compatible	Compatible	Compatible

Plus d'information directement sur le site Baillindustrie

Les Plénums Universels Prêts-à-poser BAILLINDUSTRIE® révolutionnent l'installation des gainables en offrant une alternative moderne et performante aux plénums traditionnels en acier galvanisé.

Avec seulement 6 références, ces plénums s'adaptent à tous les gainables Hisense® et combinent légèreté, isolation optimale, robustesse et propriétés hydrofuges, tout en respectant le classement M1.

Pensés pour les installateurs, ils permettent un gain de temps significatif sur chantier, réduisent la complexité de pose et assurent des économies substantielles par rapport aux solutions métalliques classiques.

Chaque plénum est conçu pour offrir fiabilité, confort d'usage et performance durable, garantissant ainsi une solution complète et prête-à-poser qui simplifie la vie des professionnels et valorise leur savoir-faire.



<https://www.baillindustrie.com>

Hisense | Partenaire Officiel | **aldes**



En complément de ses plénums universels et accessoires aérauliques, BAILLINDUSTRIE® propose des systèmes de régulation pièce par pièce compatibles avec les gainables Hisense.

Disponibles en 24 kits et 42 packs couvrant de 1 à 12 zones, ces solutions offrent une grande modularité, une mise en œuvre simplifiée et un confort optimal grâce au pilotage individuel de chaque pièce.



Compatibilités entre les gainables Hisense et la régulation universelle BAILLZONING

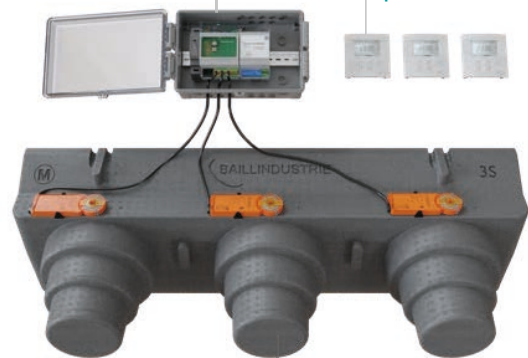


Flashez le QR code afin d'accéder à toutes les compatibilités entre les unités gainable HISENSE et les Kits ou Packs de régulation BAILLZONING

<https://www.baillindustrie.com/compatibilites/>

Unité centrale câblée d'usine

Thermostats Radio paramétrés d'usine



Plénum universel Prêt-à-poser avec volets intégrés

Pourquoi choisir une régulation BAILLZONING ?

- Produit simple et fiable, conçu pour faciliter la mise en œuvre par l'installateur.
- Large gamme de solutions, adaptée à toutes les demandes, qu'il s'agisse de résidentiel ou tertiaire, neuf ou rénovation.
- Régulation performante : certifiée Eu.Bac avec une précision de 0,1°C en mode froid et en mode chaud.
- Nombreux paramétrages possibles, afin de maximiser la performance du système et de garantir le confort de l'utilisateur.
- Économies d'énergies de 25 % et plus par rapport à un appareil sans régulation.
- Connectivité avancée avec prise en main à distance via l'interface BAILL'UP.
- Garantie de 5 ans.
- Fabrication française.

<https://www.baillindustrie.com>

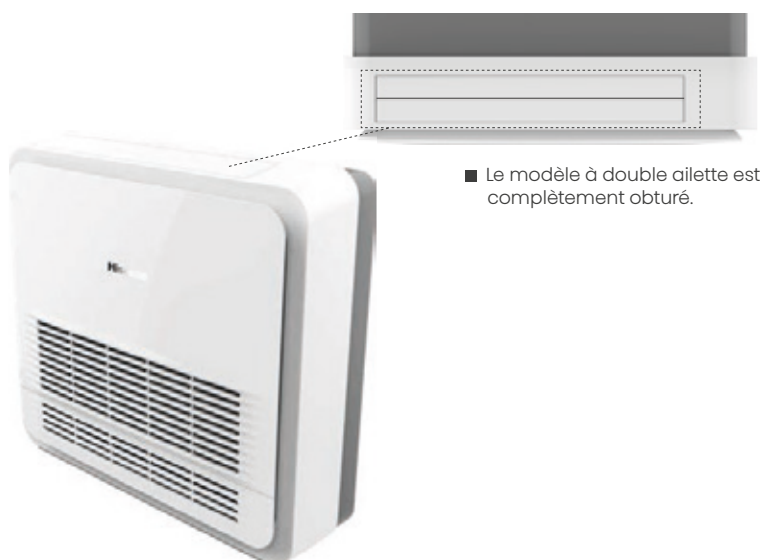


CONSOLE

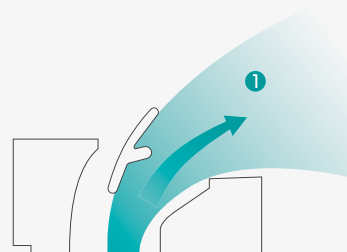


Double ailette

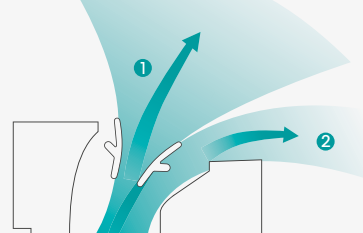
Le modèle exclusif à double ailette est complètement obturé lorsque l'unité est éteinte et les ailettes sont réglables indépendamment lorsque l'unité est allumée. La console fournit un flux d'air confortable.



Simple ailette



Double ailette



Flux d'air multiple

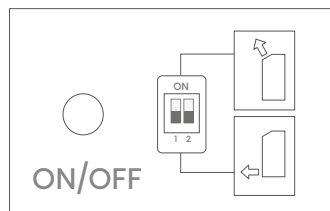
Grâce à plusieurs flux d'air insufflés par le haut et par le bas, la répartition de l'air et la température sont plus confortables.

Réglage de l'interrupteur	Flux d'air	
	Rafrâichissement	Chauffage

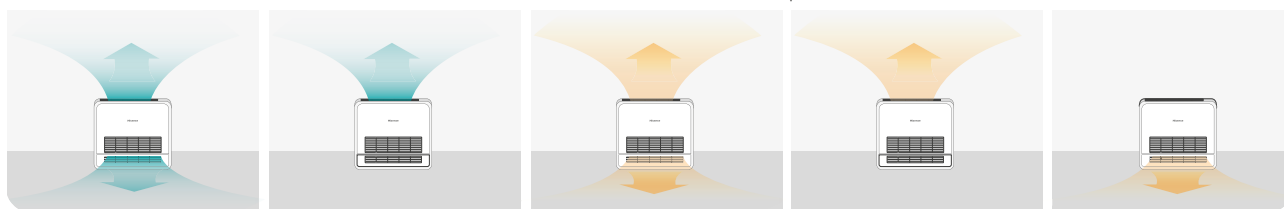
Modification du commutateur DIP de débit d'air

Activer le micro-interrupteur pour limiter la direction du flux d'air.

1. Retirer la grille avant.
2. Mettre le micro-interrupteur situé sur le côté droit du panneau en position ON.



Remarque : le climatiseur décide automatiquement du profil de flux d'air adapté.



Rafrâichissement :
sortie d'air par le haut et le bas

Rafrâichissement :
sortie d'air par le haut

Chauffage :
sortie d'air par le haut et le bas

Chauffage :
sortie d'air par le haut

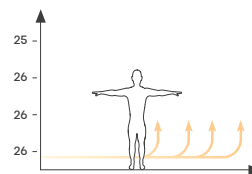
Chauffage :
sortie d'air par le bas

Chauffage efficace

Le flux d'air chaud soufflé par la sortie d'air inférieure offre un chauffage efficace même avec la même capacité de chauffage, créant ainsi un effet de réchauffement des pieds.



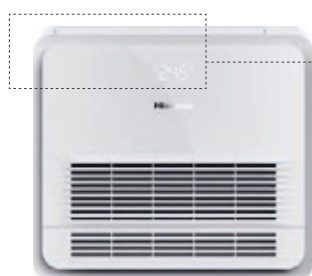
Sensation thermique (°C)



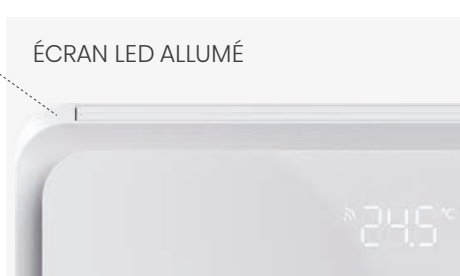
* Sortie d'air inférieure : petite différence de température entre le haut et le bas.

Affichage masqué

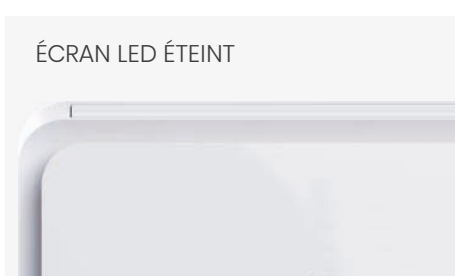
La température peut facilement être visualisée sur l'écran LED. Les valeurs s'affichent par pas de 0,5 °C. En mode déshumidification, l'humidité relative de la pièce est indiquée.



ÉCRAN LED ALLUMÉ

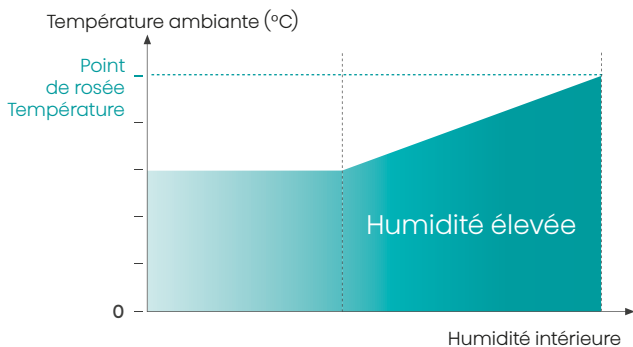


ÉCRAN LED ÉTEINT

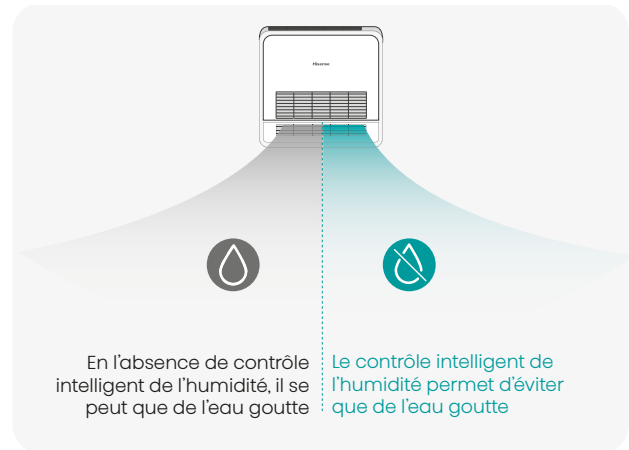


Contrôle de l'humidité

La fonction intelligente de contrôle de la condensation s'active automatiquement lorsque l'humidité est élevée, afin qu'il n'y ait pas de condensation qui se crée au niveau de l'unité intérieure. L'humidité relative de la pièce est affichée en mode déshumidification.

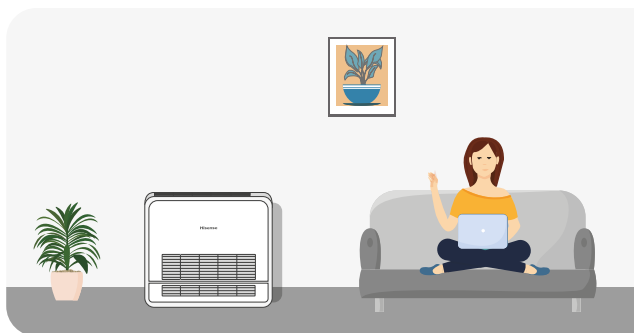


* Détection automatique, augmentation de la température de sortie en cas d'augmentation de l'humidité, prévention de la formation de condensation.

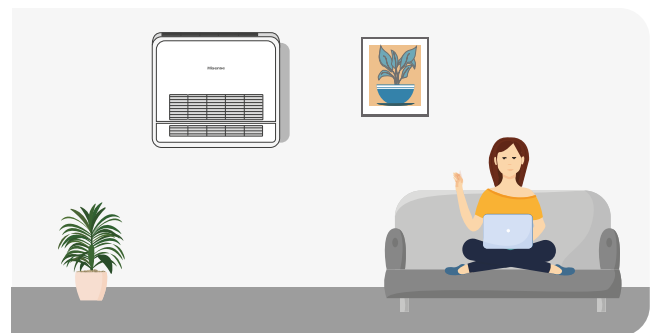


Installation flexible

Bien qu'elles puissent être installées au sol, les consoles sont également conçues pour un montage mural.



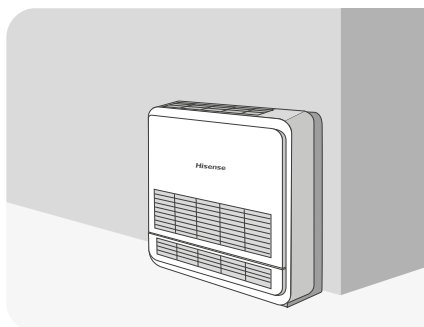
Installation verticale au sol



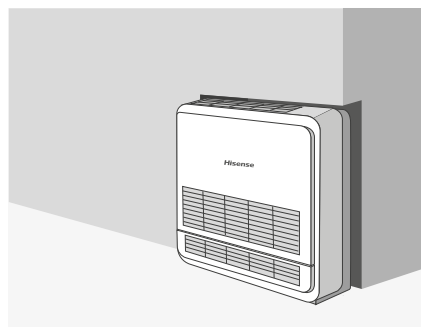
Installation sur le mur

Installation cachée

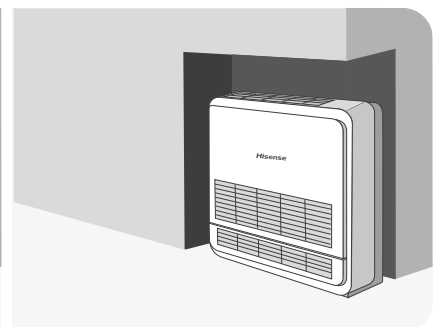
La console peut être cachée ou installée dans un coin pour un projet spécial.



Montage direct



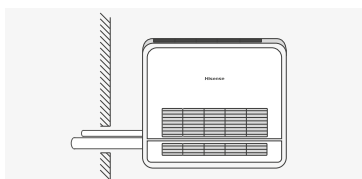
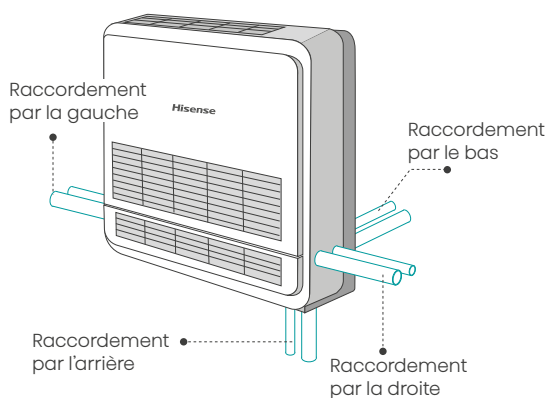
Montage partiellement caché



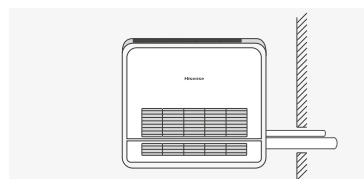
Montage entièrement caché

Tuyaux flexibles

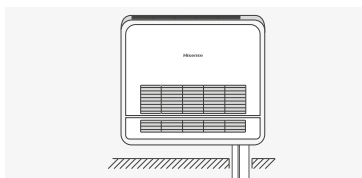
Les tuyaux de réfrigérant et les tuyaux d'évacuation des condensats peuvent être raccordés librement dans n'importe quelle direction, y compris latéralement.



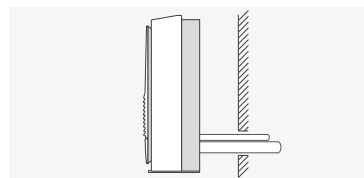
Le côté gauche est contre le mur.



Le côté droit est contre le mur.



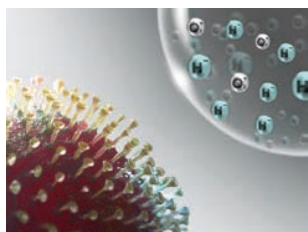
Le mur est sous la machine.



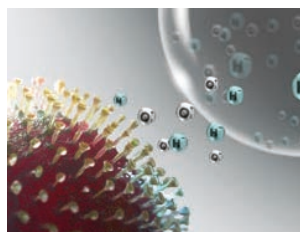
Le mur est derrière la machine.

HI NANO

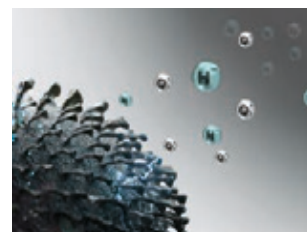
Grâce à l'action d'un grand nombre d'ions, le système HI-NANO élimine rapidement et efficacement les bactéries et les virus.



HI-NANO capte efficacement les polluants.



Les radicaux hydroxyles dénaturent les protéines des polluants.



L'activité des polluants est inhibée.

HI-NANO Type de stérilisation

92,6 % du H1N1

HI-NANO élimine plus de 92,6 % du H1N1 en 2 heures.



88,54 % des E. coli

HI-NANO stérilise plus de 88,54 % des E. coli en 2 heures.



74,01 % des Staphylococcus aureus

HI-NANO stérilise plus de 74,01 % des Staphylococcus aureus en 2 heures.



60,07 % des PM2.5

HI-NANO élimine efficacement plus de 60,07 % des PM2.5 en 2 heures.



* Le résultat du test provient du test du climatiseur split Hisense (modèle : AST-12UW4RMRCF) réalisé par SGS dans une chambre d'essai de 30 m³.

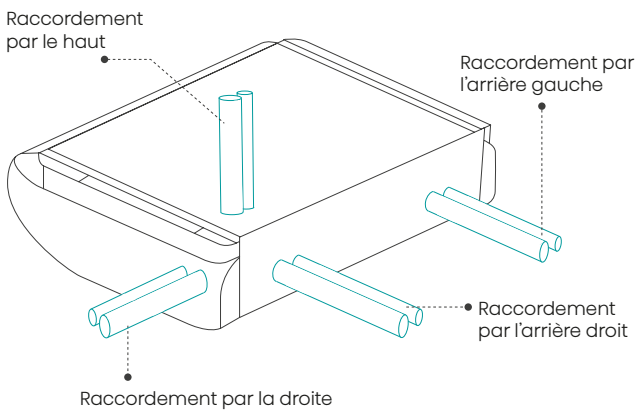


PLAFONNIER



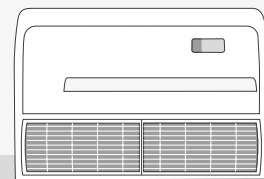
Installation flexible

Le plafonnier permet une installation verticale, horizontale et même inclinée. De plus, les tuyaux peuvent être raccordés dans les quatre directions.

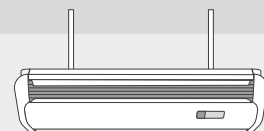


La possibilité de raccorder les tuyaux de réfrigérant dans les 4 directions offre une plus grande flexibilité d'installation.

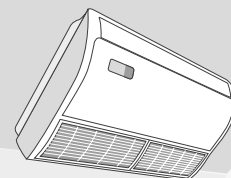
Installation verticale



Installation horizontale



Installation inclinée

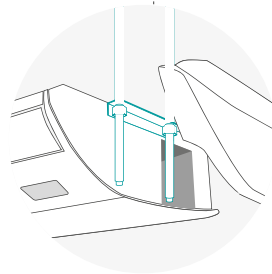


Design épuré et élégant

Le boîtier blanc brillant offre une esthétique élégante et aérodynamique. Il est conçu de manière à ce que les vis et les écrous utilisés pour la fixation au mur ou au plafond soient dissimulés à l'intérieur de l'unité, ce qui confère un aspect élégant à la pièce.



Esthétique aérodynamique et élégante



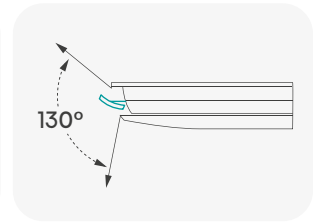
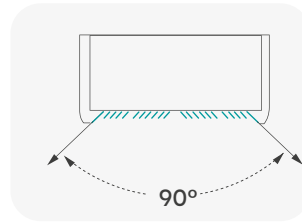
Les vis et les écrous sont dissimulés à l'intérieur de l'unité.

Flux d'air 4D

Le soufflage horizontal et vertical offre un plus grand confort.

Débit d'air jusqu'à 90° dans le sens horizontal.

Débit d'air jusqu'à 130° dans le sens vertical.



Bouton marche/arrêt

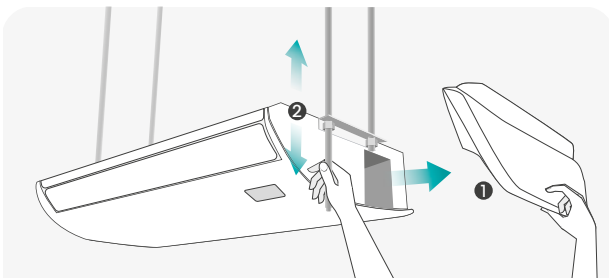
Il peut être actionné en appuyant sur le bouton d'urgence au cas où la télécommande ne serait pas disponible. C'est très pratique pour l'unité installée au sol.



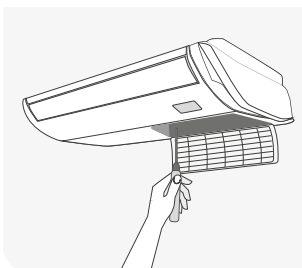
* Bouton d'urgence

Installation facile

La hauteur de montage au plafond ou au mur peut être ajustée sans avoir besoin d'accéder aux parties internes. Il suffit d'ouvrir les panneaux latéraux. Le boîtier électrique et les raccords frigorifiques sont facilement accessibles sans trappe.



- 1 Ouvrir les panneaux latéraux.
- 2 Ajuster la hauteur de montage au plafond ou au mur.



Accès facile



Nettoyage facile du filtre

Flux d'air à 15 m de distance

Le flux d'air peut atteindre 15 m de distance. Les personnes peuvent profiter d'un flux d'air confortable même dans les grands espaces.



Grand volume d'air et rafraîchissement rapide.

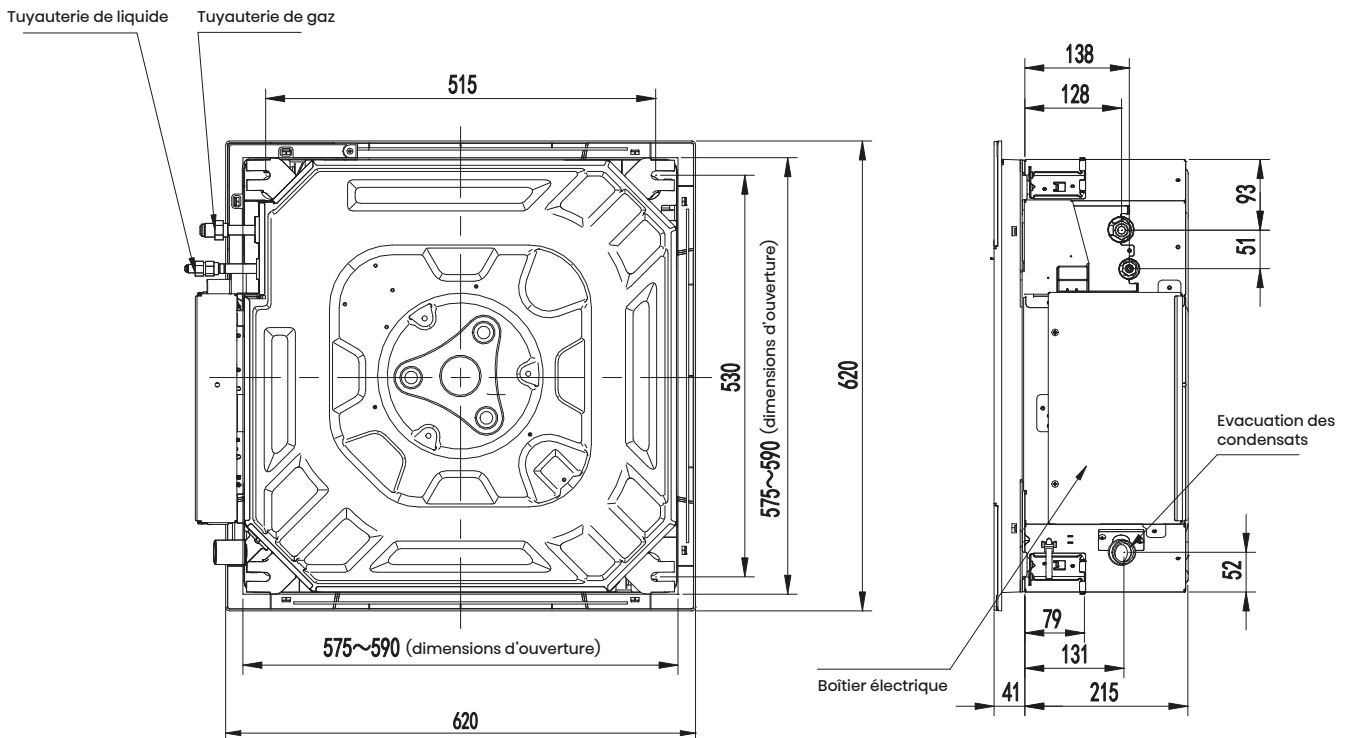
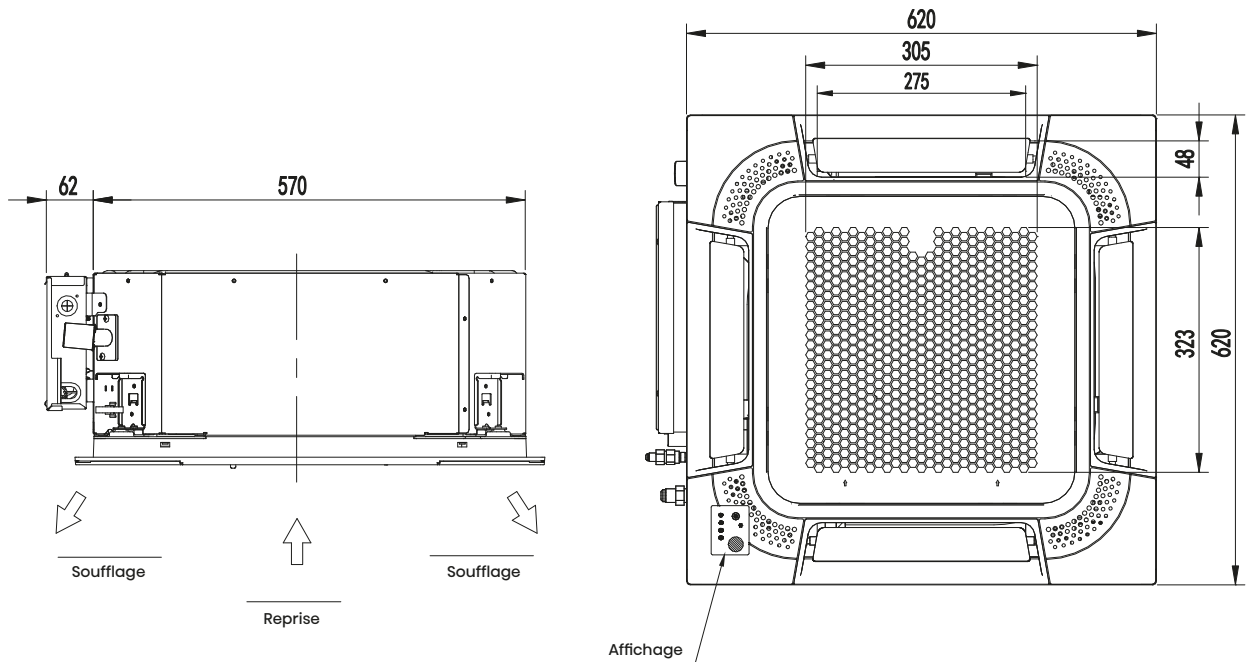


Diffusion d'air jusqu'à 15 m de distance.



CASSETTE COMPACTE 600x600

ACT26UR4RCC8
ACT35UR4RCC8
ACT52UR4RCC8



CASSETTE COMPACTE 600x600



YXE-C01U2
Commande filaire
universelle (en option)



R2-01
Télécommande
sans fil (inclus)



		TURBO ACT26UR4RCC8	TURBO ACT35UR4RCC8	TURBO ACT52UR4RCC8
Unité intérieure				
Unité extérieure			AUW35U4RS8	AUW52U4RJ8
Panneau		PE-QEA-LD	PE-QEA-LD	PE-QEA-LD
		Monophasé	Monophasé	Monophasé
Chauffage				
Puissance nominale (Mini-Maxi) ⁽¹⁾	kW	3,2 (1,3-4)	4,0 (1,3-5)	5,5 (1,5-7,3)
Puissance absorbée nominale ⁽¹⁾	kW	0,75	1	1,48
Puissance restituée (+7°C/20°C)	kW	3,2	4	5,5
COP (+7°C/20°C)		4,27	4	3,71
Puissance restituée (-7°C/20°C)	kW	2,6	3,5	5
COP (-7°C/20°C)		3,69	3,46	3,21
SCOP : rendement énergétique saisonnier		4,60	4,60	4,4
Classe de rendement énergétique saisonnier		A++	A++	A+
Refroidissement				
Puissance nominale (Mini-Maxi) ⁽¹⁾	kW	2,6 (1,3-3,6)	3,5 (1,3-4,2)	5,0 (1,5-6)
Puissance absorbée (35°C/27°C) ⁽¹⁾	kW	0,62	0,87	1,36
EER (35°C/27°C)		4,19	4	3,67
SEER : Rendement énergétique saisonnier		7,2	7	6,7
Classe de rendement énergétique saisonnier		A++	A++	A+
Unité intérieure				
Dimension (LxlxP)	mm	570x215x570	570x215x570	570x215x570
Poids	Kg	15,5/18,5	15,5/18,5	15,5/18,5
Débit d'air (Maxi)	m³/h	600	600	700
Niveau de puissance acoustique (Maxi)	dB	54	54	57
Niveau de pression acoustique (Max) 1 m	dB(A)	38	38	42
Niveau de pression acoustique (Max) 3m	dB(A)	32	32	36
Dimension panneau (LxlxP)	mm	620x620x40	620x620x40	620x620x40
Poids panneau	dB(A)	2,6	2,6	2,6
Unité extérieure				
Dimension (LxlxP)	mm		810x580x280	860x670x310
Poids	Kg		34	44
Niveau de puissance acoustique (Maxi)	dB		62	64
Niveau de pression acoustique (Max) 1 m	dB(A)		51	53
Niveau de pression acoustique (Max) 4 m	dB(A)		39	41
Alimentation	V, Hz, Ø		220-240/1/50&60	220-240/1/50&60
Plage de fonctionnement (chauffage)	°C		-20°C/+25°C	-20°C/+26°C
Plage de fonctionnement (refroidissement)	°C		-15°C/+52°C	-15°C/+52°C
Données d'installation				
Diamètre liaison frigo. liquide/gaz	mm (pouces)	6,35 (1/4") 9,52 (3/8")	6,35 (1/4") 9,52 (3/8")	6,35 (1/4") 12,7 (1/2")
Dénivelé maxi (U. intérieure/ U. extérieure)	m		15	30
Charge initiale dans l'unité extérieure	g		870	1200
Longueur de liaison frigo. Mini/Maxi	m		3/35	3/55
Longueur de liaison frigo. Maxi sans ajout de réfrigérant	m		5	5
Complément de charge	g/m		15g/m	15g/m
Raccordements électriques				
Alimentation principale UE	A		3G1,5	3G2,5
Interconnection UI/UE	A		4G1,5	4G1,5
Protection électrique (courbe D)	A		IPX4	IPX4
Disjoncteur	A		20	20
Réfrigérant				
Type de réfrigérant ⁽²⁾		R32	R32	R32
PRG : potentiel de réchauffement global		675	675	675
Diamètre évacuation condensats				
Unité intérieure	mm	32	32	32

(1) Conditions de test (refroidissement) : température de l'air intérieur 27 °C (thermomètre sec) / 19 °C (thermomètre humide) ; température de l'air extérieur 35 °C (thermomètre sec) / 24 °C (thermomètre humide). Conditions de test (chauffage) : température de l'air intérieur 20 °C (thermomètre sec) / 15 °C (thermomètre humide) ; température de l'air extérieur 7 °C (thermomètre sec) / 6 °C (thermomètre humide).

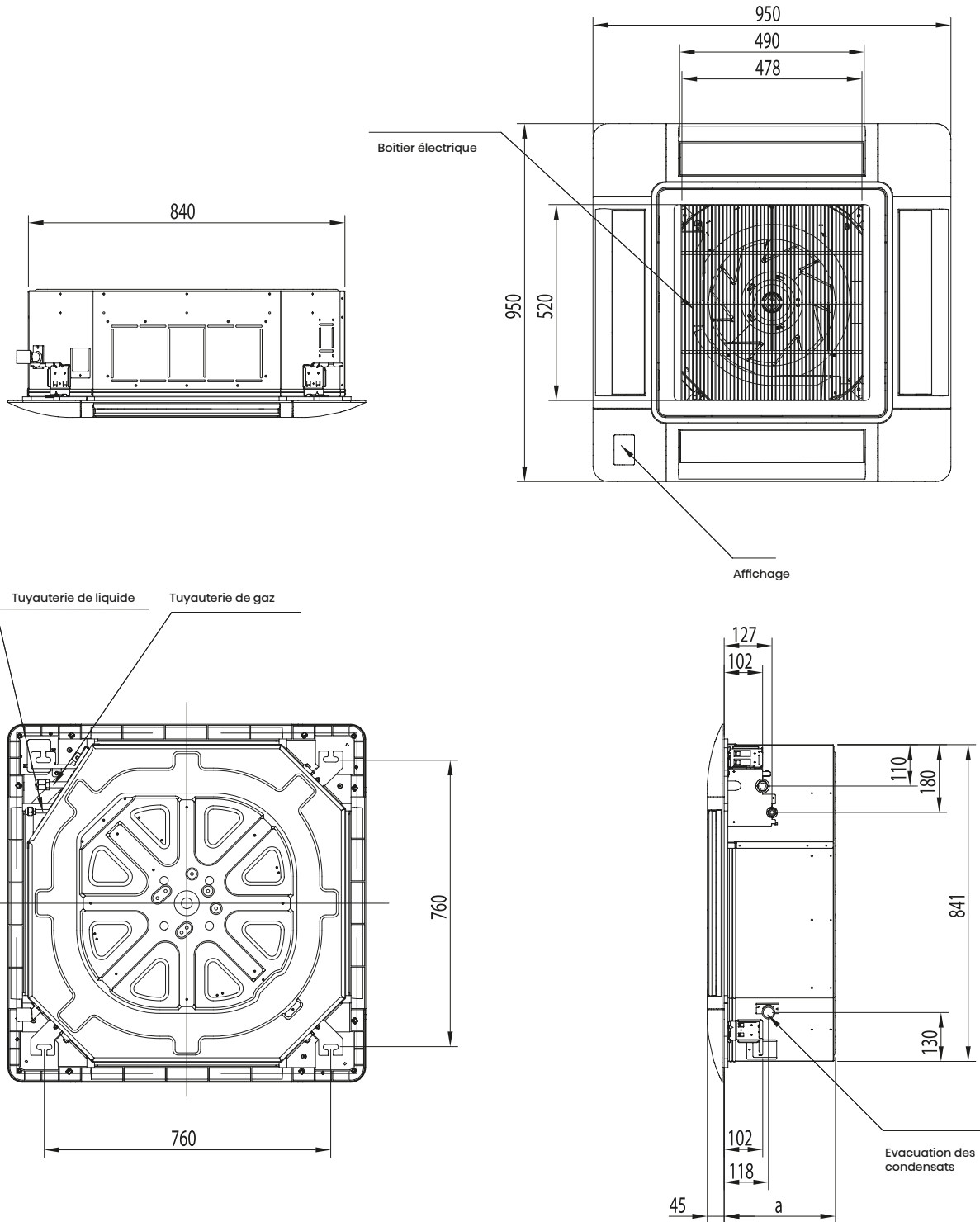
(2) Ce produit contient un gaz à effet de serre fluoré ; ce gaz est contenu dans un équipement hermétiquement scellé.



CASSETTE 4 VOIES 900x900

AUC71UR4RGB4
AUC105U4RGB4
AUC125UR4RHB4

AUC90UR4RGB4
AUC140UR4RHB4
AUC175UR4RKC8



a

7 kW / 9 kW / 10,5 kW
12,5 kW / 14 kW / 17,5 kW

248
298

CASSETTE 4 VOIES 900x900



YXE-C0IU2
Commande filaire
universelle (en option)



R2-01
Télécommande
sans fil (inclus)



	SUPER	SUPER	SUPER	SUPER	SUPER	TURBO
Unité intérieure	AUC71UR4RGB4	AUC90UR4RGB4	AUC105UR4RGB4	AUC125UR4RHB4	AUC140UR4RHB4	AUC175UR4RKC8
Unité extérieure	AUW71U4RF4	AUW90U4RF4	AUW105U4RA4	AUW125U4RT5	AUW140U4RP5	AUW175U6RW8
Panneau	PE-DA-B29	PE-DA-B29	PE-DA-B29	PE-DA-B29	PE-DA-B29	PE-QFA-CD
	Monophasé	Monophasé	Monophasé	Monophasé	Monophasé	Triphasé

Chauffage			SUPER	SUPER	SUPER	SUPER	SUPER	TURBO
Puissance nominale (Mini-Maxi) ⁽¹⁾	kW	8,3 (2,1-8,8)	9 (3,5-9,5)	11,3 (3,3-13)	13,5 (3-14,6)	17,0 (3,7-18)	17,5 (5-2,1)	
Puissance absorbée nominale ⁽¹⁾	kW	2,17	2,25	3,23	3,9	4,64	5,9	
Puissance restituée (+7°C/20°C)	kW	8,29	9	11,31	13,49	16,98	17,5	
COP (+7°C/20°C)		3,82	4	3,5	3,46	3,66	2,97	
Puissance restituée (-7°C/20°C)	kW	6,05	6,55	9,25	9,85	12,4	13,55	
COP (-7°C/20°C)		-	-	-	-	-	2,43	
SCOP : rendement énergétique saisonnier		4,4	4,2	4	NA	NA	4	
Classe de rendement énergétique saisonnier		A+	A+	A+	NA	NA	NA	

Refroidissement			SUPER	SUPER	SUPER	SUPER	SUPER	TURBO
Puissance nominale (Mini-Maxi) ⁽¹⁾	kW	7,3 (2,4-7,85)	8,8 (4,0-9,2)	10,5 (3,53-12)	12,7 (3,3-13,2)	14,4 (3,4-16,2)	16,0 (5,0-18,0)	
Puissance absorbée (35°C/27°C) ⁽¹⁾	kW	2,1	2,71	3,62	4,31	4,77	5,5	
EER (35°C/27°C)		3,48	3,25	2,9	2,95	2,8	2,91	
SEER: Rendement énergétique saisonnier		6,6	6,1	6,1	NA	NA	6,1	
Classe de rendement énergétique saisonnier		A++	A++	A++	NA	NA	NA	

Unité intérieure			SUPER	SUPER	SUPER	SUPER	SUPER	TURBO
Dimension (LxlxP)	mm	840x840x248	840x840x248	840x840x248	840x840x298	840x840x298	840x272x840	
Poids	Kg	25	27	27	32	32	26	
Débit d'air (Maxi)	m³/h	1180	1400	1600	1850	2100	2200	
Niveau de puissance acoustique (Maxi)	dB	57	60	63	62	65	66	
Niveau de pression acoustique (Max) 1 m	dB(A)	53	51	58	58	61	54/51/48	
Niveau de pression acoustique (Max) 4 m	dB(A)	41	39	46	46	49	42/39/36	
Dimension panneau (LxlxP)	mm	50x950x45	50x950x45	50x950x45	50x950x45	50x950x45	950x50x950	
Poids panneau	Kg	6,5	6,5	6,5	6,5	6,5	6,5	

Unité extérieure			SUPER	SUPER	SUPER	SUPER	SUPER	TURBO
Dimension (LxlxP)	mm	860x670x310	860x670x310	950x840x340	950x840x340	950x1386x340	1100x875x450	
Poids	Kg	49	49	70	85	101,5	94	
Niveau de puissance acoustique (Maxi)	dB	68	69	70	75	73	75	
Niveau de pression acoustique (Max) 1 m	dB(A)	56	53	57	62	59	62	
Niveau de pression acoustique (Max) 4 m	dB(A)	44	41	45	50	47	50	
Alimentation	V, Hz, Ø	220-240/50/1	220-240/50/1	220-240/50/1	220-240/50/1	380-415/50/3	380-415/50/3	
Plage de fonctionnement (chauffage)	°C	-15°C/+24°C	-15°C/+24°C	-15°C/+24°C	-15°C/+24°C	-15°C/+24°C	-20°C/+24°C	
Plage de fonctionnement (refroidissement)	°C	-15°C/+48°C	-15°C/+48°C	-15°C/+48°C	-15°C/+48°C	-15°C/+48°C	-15°C/+52°C	

Données d'installation			SUPER	SUPER	SUPER	SUPER	SUPER	TURBO
Diamètre liaison frigo. liquide/gaz	mm (pouces)	9,52 (3/8") 15,88 (5/8")	9,52 (3/8") 15,88 (5/8")	9,52 (3/8") 15,88 (5/8")	9,52 (3/8") 15,88 (5/8")	9,52 (3/8") 15,88 (5/8")	9,52 (3/8") 15,88 (5/8")	9,52 (3/8") 15,88 (5/8")
Dénivelé maxi (U. intérieure/ U. extérieure)	m	30	30	30	30	30	30	
Charge initiale dans l'unité extérieure	g	1400	1450	2000	2500	3000	3400	
Longueur de liaison frigo. Mini/Maxi	m	3/50	3/50	3/50	3/50	3/50	3/75	
Longueur de liaison frigo. Maxi sans ajout de réfrigérant	m	5	5	5	5	5	7,5	
Complément de charge	g/m	28 g/m	28 g/m	28 g/m	28 g/m	28 g/m	28 g/m	
Raccordements électriques								
Alimentation principale UE	A	3G2,5	3G2,5	3G4,0	3G6,0	3G6,0	5G2,5	
Interconnection UI/UE	A	4G1,5	4G1,5	4G1,5	4G1,5	4G1,5	4G1,5	
Protection électrique (courbe D)	A	IPX4	IPX4	IPX4	IPX4	IPX4	IPX4	
Disjoncteur	A	25	25	40	50	50	32	

Réfrigérant			SUPER	SUPER	SUPER	SUPER	SUPER	TURBO
Type de réfrigérant ⁽²⁾		R32	R32	R32	R32	R32	R32	
PRG : potentiel de réchauffement global		675	675	675	675	675	675	

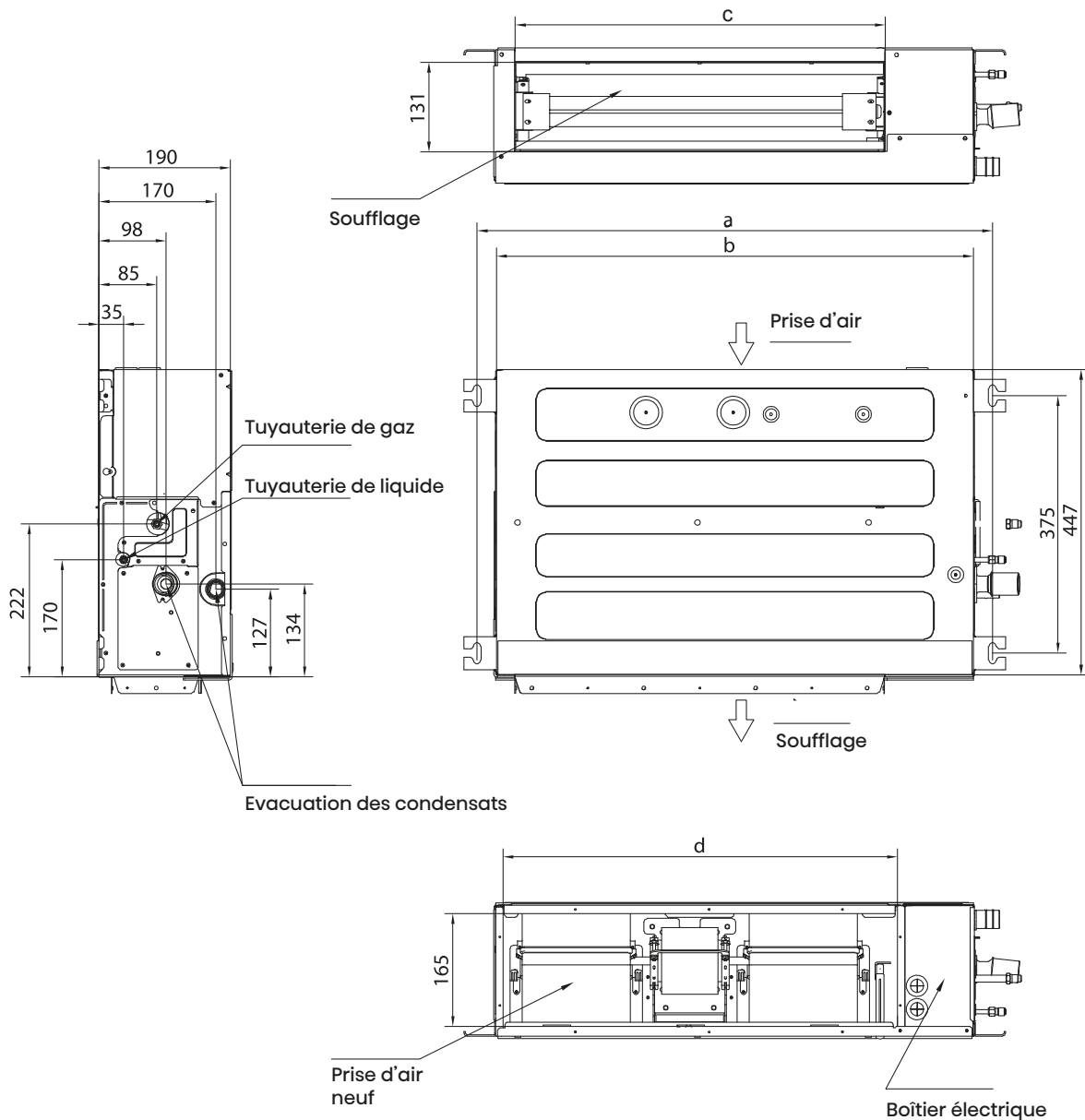
Diamètre évacuation condensats			SUPER	SUPER	SUPER	SUPER	SUPER	TURBO
Unité intérieure	mm	32	32	32	32	32	32	

(1) Conditions de test (refroidissement) : température de l'air intérieur 27 °C (thermomètre sec) / 19 °C (thermomètre humide) ; température de l'air extérieur 35 °C (thermomètre sec) / 24 °C (thermomètre humide). Conditions de test (chauffage) : température de l'air intérieur 20 °C (thermomètre sec) / 15 °C (thermomètre humide) ; température de l'air extérieur 7 °C (thermomètre sec) / 6 °C (thermomètre humide).
(2) Ce produit contient un gaz à effet de serre fluoré ; ce gaz est contenu dans un équipement hermétiquement scellé.



GAINABLE SLIM BASSE PRESSION

ADT26UX4RBL8
ADT35UX4RBL8
ADT52UX4RCL8
AUD71UX4RCL4

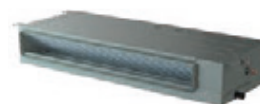


	A	B	C	D
ADT26 / ADT35	961	910	749	786
ADT52 / AUD71	1231	1180	1019	1056

GAINABLE SLIM BASSE PRESSION



YXE-C01U(E)
Commande filaire
universelle (inclus)



		TURBO ADT26UX4RBL8	TURBO ADT35UX4RBL8	TURBO ADT52UX4RCL8	SUPER AUD71UX4RCL4
Unité intérieure					
Unité extérieure			AUW35U4RS8 Monophasé	AUW52U4RJ8 Monophasé	AUW71U4RF4 Monophasé
Chauffage					
Puissance nominale (Mini-Maxi) ⁽¹⁾	kW	3,2 (1,3-4)	4,0 (1,3-5)	5,5 (1,5-7,3)	7,9 (2,2-8,7)
Puissance absorbée nominale ⁽¹⁾	kW	0,74	1	1,32	2,13
Puissance restituée (+7°C/20°C)	kW	3,2	4	5,5	7,9
COP (+7°C/20°C)		4,31	4	4,15	3,71
Puissance restituée (-7°C/20°C)	kW	2,61	3,26	4,20	5,75
COP (-7°C/20°C)		3,75	3,46	3,36	-
SCOP : Rendement énergétique saisonnier		4,30	4,30	4,6	4,2
Classe de rendement énergétique saisonnier		A+	A+	A++	A+
Refroidissement					
Puissance nominale (Mini-Maxi) ⁽¹⁾	kW	2,6 (1,3-3,6)	3,5 (1,3-4,2)	5,0 (1,5-7)	7,2 (2,4-7,8)
Puissance absorbée (35°C/27°C) ⁽¹⁾	kW	0,59	0,87	1,28	2,23
EER (35°C/27°C)		4,41	4,02	3,9	3,23
SEER : Rendement énergétique saisonnier		7,20	7,00	7	6,4
Classe de rendement énergétique saisonnier		A++	A++	A++	A++
Unité intérieure					
Dimension (LxlxP)	mm	910x190x447	910x190x447	1180x190x447	1180x190x447
Poids	Kg	18	18	24	22,5
Débit d'air (Maxi)	m ³ /h	600	600	900	1000
ESP	Pa	0-50	0-50	0-50	0-40
Niveau de puissance acoustique (Maxi)	dB	53	53	57	58
Niveau de pression acoustique (Hi/Med/Lo) 1m	dB(A)	36/33/30	36/33/30	41/37/33	47
Niveau de pression acoustique (Hi/Med/Lo) 4m	dB(A)	24/21/18	24/21/18	29/25/21	35
Unité extérieure					
Dimension (LxlxP)	mm		810x580x280	810x580x280	810x580x280
Poids	Kg		34	44	49
Niveau de puissance acoustique (Maxi)	dB		62	64	68
Niveau de pression acoustique (Max) 1 m	dB(A)		51	53	56
Niveau de pression acoustique (Max) 4 m	dB(A)		39	41	50
Alimentation	V, Hz, Ø		220-240/1/50&60	220-240/1/50&60	220-240/1/50&60
Plage de fonctionnement (chauffage)	°C		-20°C/+24°C	-20°C/+24°C	-15°C/+24°C
Plage de fonctionnement (Refroidissement)	°C		-15°C/+52°C	-15°C/52°C	-15°C/+48°C
Données d'installation					
Diamètre liaison frigo. liquide/gaz	mm (pouces)	6,35 (1/4) 9,52 (3/8)	6,35 (1/4) 9,52 (3/8)	6,35 (1/4) 12,7 (1/2)	9,52 (3/8) 15,88 (5/8)
Dénivelé maxi (U. intérieure/ U. extérieure)	m		15	15	30
Charge initiale dans l'unité extérieure	G		870	970	1400
Longueur de liaison frigo. Mini/Maxi	m		3/35	3/30	3/50
Longueur de liaison frigo. Maxi sans ajout de réfrigérant	m		5	5	5
Complément de charge	g/m		15	12	12
Raccordements électriques					
Alimentation principale UE	A		3G1,5	3G2,5	3G2,5
Interconnection UI/UE	A		4G1,5	4G1,5	4G1,5
Protection électrique (courbe D)	A		IPX4	IPX4	IPX4
Disjoncteur	A		20	20	25
Réfrigérant					
Type de réfrigérant ⁽²⁾		R32	R32	R32	R32
PRG : potentiel de réchauffement global		675	675	675	675
Diamètre évacuation condensats					
Unité intérieure	mm	32	32	32	32

NB : La pression statique est réglable via la commande filaire YXE-C01U(E).

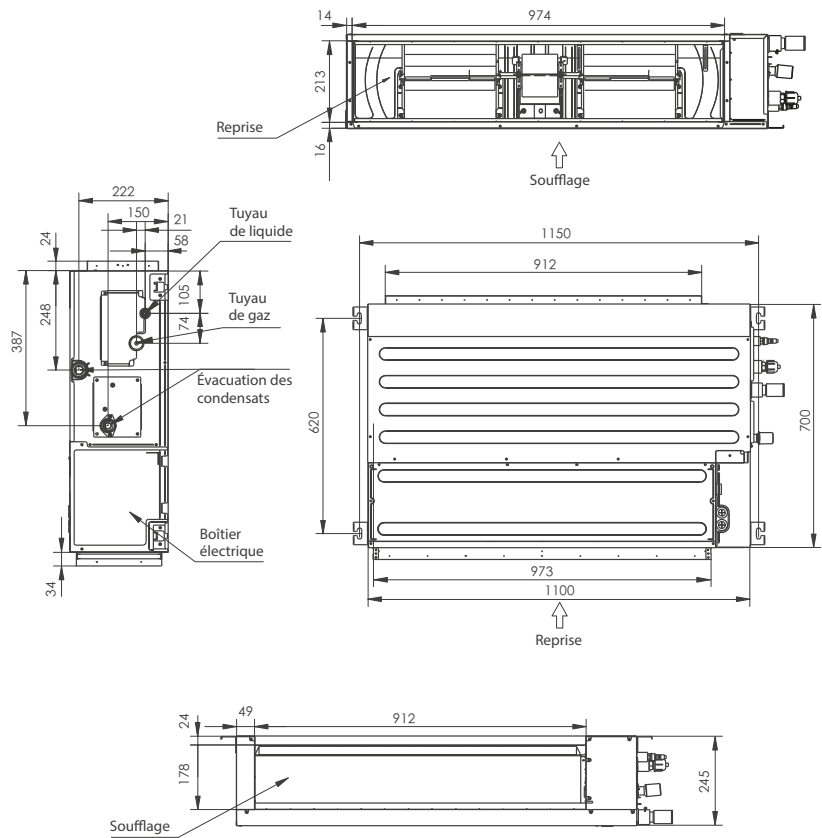
(1) Conditions de test (refroidissement) : température de l'air intérieur 27 °C (thermomètre sec) / 19 °C (thermomètre humide) ; température de l'air extérieur 35 °C (thermomètre sec) / 24 °C (thermomètre humide). Conditions de test (chauffage) : température de l'air intérieur 20 °C (thermomètre sec) / 15 °C (thermomètre humide) ; température de l'air extérieur 7 °C (thermomètre sec) / 6 °C (thermomètre humide).
(2) Ce produit contient un gaz à effet de serre fluoré : ce gaz est contenu dans un équipement hermétiquement scellé.



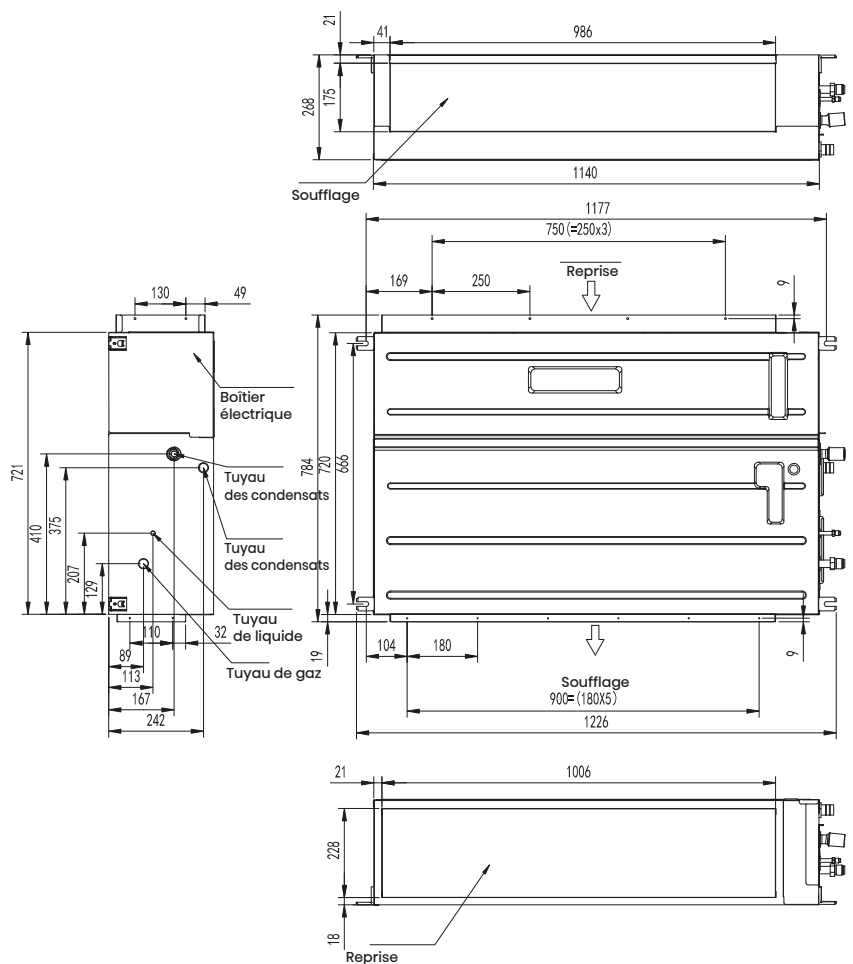
GAINABLE MSP MOYENNE PRESSION

AUD71UX4RFM8
AUD90UX4RDH5
AUD105UX4RDH5

AUD71UX4RFM8



AUD90UX4RDH5
AUD105UX4RDH5



GAINABLE MSP MOYENNE PRESSION



YXE-C01U(E)
Commande filaire
universelle (inclus)



		TURBO	SUPER	SUPER
Unité intérieure		AUD71UX4RFM8	AUD90UX4RDH5	AUD105UX4RDH5
Unité extérieure		AUW71U4RK8	AUW90U4RF4	AUW105U4RA4
		Monophasé	Monophasé	Monophasé
Chauffage				
Puissance nominale (Mini-Maxi) ⁽¹⁾	kW	8,0 (2-10,2)	9,0 (3,5-9,4)	11,49 (3,3-12)
Puissance absorbée nominale ⁽¹⁾	kW	1,97	2,4	3,38
Puissance restituée (+7°C/20°C)	kW	8	9	11,49
COP (+7°C/20°C)		4,06	3,75	3,4
Puissance restituée (-7°C/20°C)	kW	6,52	6,55	-
COP (-7°C/20°C)		3,51	-	-
SCOP : rendement énergétique saisonnier		4,6	4	4
Classe de rendement énergétique saisonnier		A++	A+	A+
Refroidissement				
Puissance nominale (Mini-Maxi) ⁽¹⁾	kW	7,0 (2-9)	8,8 (4-9,5)	10,5 (3,5-11)
Puissance absorbée (35°C/27°C) ⁽¹⁾	kW	1,75	2,67	3,75
EER (35°C/27°C)		4	3,3	2,8
SEER: Rendement énergétique saisonnier		7,2	6,2	6,1
Classe de rendement énergétique saisonnier		A++	A++	A++
Unité intérieure				
Dimension (LxlxP)	mm	1100x245x700	1140x268x720	1140x268x720
Poids	Kg	33	37,5	37,5
Débit d'air (Maxi)	m³/h	1360	1450	1800
ESP	Pa	0-150	0-150	0-150
Niveau de puissance acoustique (Maxi)	dB	54	59	64
Niveau de pression acoustique (Max) 1 m	dB(A)	43	48	53
Niveau de pression acoustique (Max) 4 m	dB(A)	31	36	41
Unité extérieure				
Dimension (LxlxP)	mm	900x750x340	860x670x310	950x840x340
Poids	Kg	53	49	70
Niveau de puissance acoustique (Maxi)	dB	68	69	70
Niveau de pression acoustique (Mini) 1 m	dB(A)	56	53	57
Niveau de pression acoustique (Mini) 4 m	dB(A)	46	41	40
Alimentation	V, Hz, Ø	220-240/50/60	220-240/50/60	220-240/50/60
Plage de fonctionnement (chauffage)	°C	-20°C/+24°C	-15°C/+24°C	-15°C/+24°C
Plage de fonctionnement (Refroidissement)	°C	-15°C/+52°C	-15°C/+48°C	-15°C/+48°C
Données d'installation				
Diamètre liaison frigo. liquide/gaz	mm (pouces)	9,52 (3/8") 15,88 (5/8")	9,52 (3/8") 15,88 (5/8")	9,52 (3/8") 15,88 (5/8")
Dénivelé maxi (U. intérieure/ U. extérieure)	m	30	30	30
Charge initiale dans l'unité extérieure	g	1500	1450	2000
Longueur de liaison frigo. Mini/Maxi	m	3/50	3/50	3/50
Longueur de liaison frigo. Maxi sans ajout de réfrigérant	m	5	5	5
Complément de charge	g/m	35	28	28
Raccordements électriques				
Alimentation principale UE	A	3G2,5	3G2,5	3G4,0
Interconnection UI/UE	A	4G1,5	4G1,5	4G1,5
Protection électrique (courbe D)	A	IPX4	IPX4	IPX4
Disjoncteur	A	25	25	40
Réfrigérant				
Type de réfrigérant ⁽²⁾		R32	R32	R32
PRG : potentiel de réchauffement global		675	675	675
Diamètre évacuation condensats				
Unité intérieure	mm	32	32	32

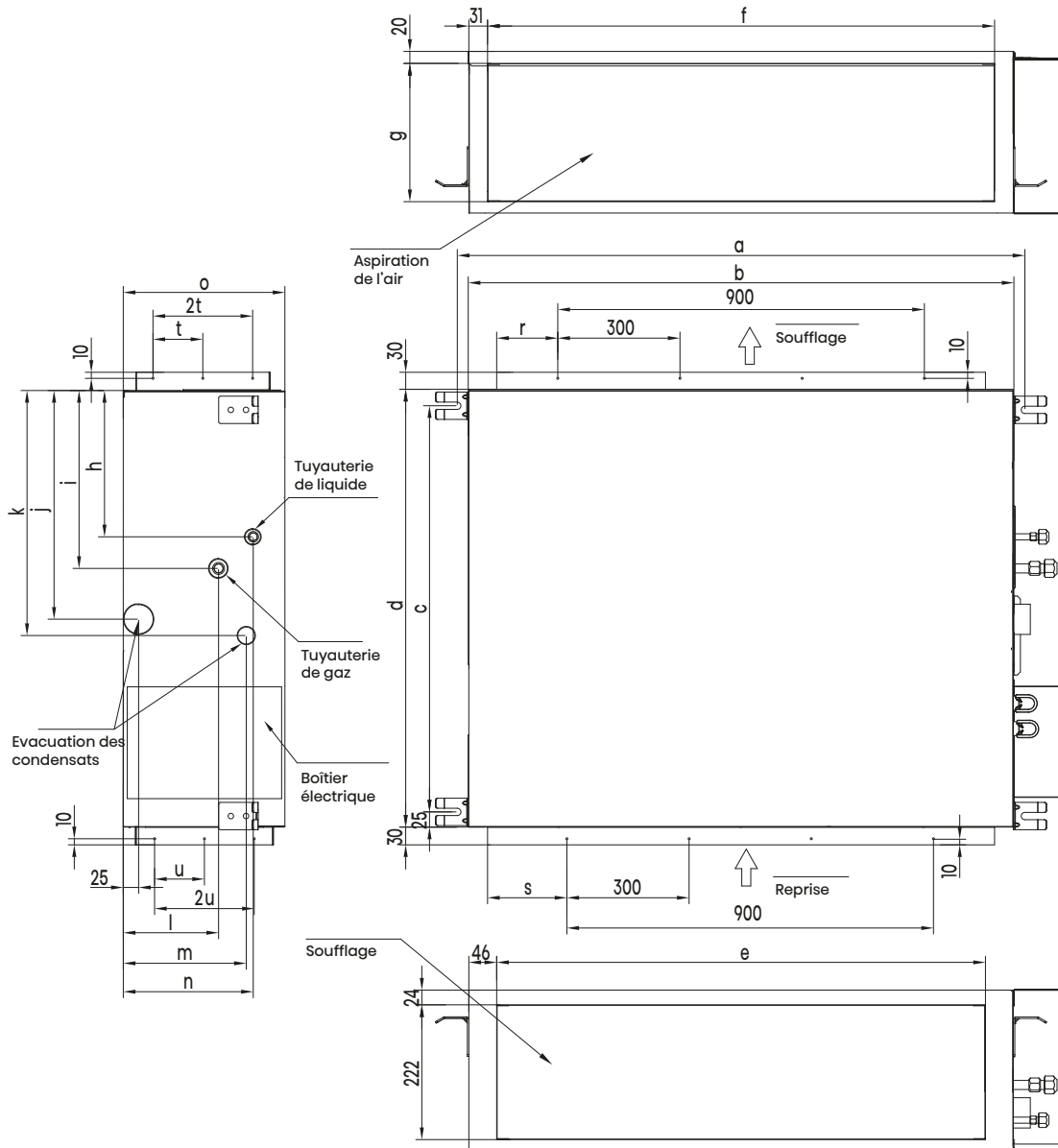
NB : La pression statique est réglable via la commande filaire YXE-C01U(E).

- (1) Conditions de test (refroidissement) : température de l'air intérieur 27 °C (thermomètre sec) / 19 °C (thermomètre humide) ; température de l'air extérieur 35 °C (thermomètre sec) / 24 °C (thermomètre humide). Conditions de test (chauffage) : température de l'air intérieur 20 °C (thermomètre sec) / 15 °C (thermomètre humide) ; température de l'air extérieur 7 °C (thermomètre sec) / 6 °C (thermomètre humide).
(2) Ce produit contient un gaz à effet de serre fluoré : ce gaz est contenu dans un équipement hermétiquement scellé.



GAINABLE MSP MOYENNE PRESSION

AUD125UX4RHH5



A	B	C	D	E	F	G	H	I	J	K	L	M	N	O	P	Q	R	S	T	U
1334	1300	756	800	1205	1235	308	237	312	375	400	204	186	242	350	3	900	153	168	90	140

GAINABLE MSP MOYENNE PRESSION



YXE-C01U(E)
Commande filaire
universelle (inclus)



		SUPER AUDI25UX4RHH5 AUW125U6RT4 Triphasé	SUPER AUDI25UX4RHH5 AUW125U4RT5 Monophasé
Unité intérieure			
Unité extérieure			
Chauffage			
Puissance nominale (Mini-Maxi) ⁽¹⁾	kW	13,4 (3-14,6)	13,4 (3-14,6)
Puissance absorbée nominale ⁽¹⁾	kW	4,07	3,94
Puissance restituée (+7°C/20°C)	kW	13,39	13,4
COP (+7°C/20°C)		3,29	3,4
Puissance restituée (-7°C/20°C)	kW	9,75	9,75
COP (-7°C/20°C)		-	-
SCOP : rendement énergétique saisonnier		3,7	3,7
Classe de rendement énergétique saisonnier		A+	A+
Refroidissement			
Puissance nominale (Mini-Maxi) ⁽¹⁾	kW	12,5 (3,3-13,2)	12,5 (3,3-18,5)
Puissance absorbée (35°C/27°C) ⁽¹⁾	kW	4,22	4,38
EER (35°C/27°C)		2,96	2,85
SEER: Rendement énergétique saisonnier		6,1	6
Classe de rendement énergétique saisonnier		A++	A++
Unité intérieure			
Dimension (LxlxP)	mm	1300x350x800	1300x350x800
Poids	Kg	51	51
Débit d'air (Maxi)	m³/h	1752	1752
ESP	Pa	0-150	0-150
Niveau de puissance acoustique (Maxi)	dB	67	67
Niveau de pression acoustique (Max) 1 m	dB(A)	56	56
Niveau de pression acoustique (Max) 4 m	dB(A)	44	44
Unité extérieure			
Dimension (LxlxP)	mm	950x1050x340	950x1050x340
Poids	Kg	85	85
Niveau de puissance acoustique (Maxi)	dB	74	75
Niveau de pression acoustique (Mini) 1m	dB(A)	62	62
Niveau de pression acoustique (Mini) 4m	dB(A)	50	50
Alimentation	V, Hz, Ø	380-415/50/3	220-240/50/1
Plage de fonctionnement (chauffage)	°C	-15°C/+24°C	-15°C/+24°C
Plage de fonctionnement (Refroidissement)	°C	-15°C/+48°C	-15°C/+48°C
Données d'installation			
Diamètre liaison frigo. liquide/gaz	mm (pouces)	9,52 (3/8") 15,88 (5/8")	9,52 (3/8") 15,88 (5/8")
Dénivelé maxi (U. intérieure/ U. extérieure)	m	30	30
Charge initiale dans l'unité extérieure	g	2500	2500
Longueur de liaison frigo. Mini/Maxi	m	3/50	3/50
Longueur de liaison frigo. Maxi sans ajout de réfrigérant	m	5	5
Complément de charge	g/m	28	28
Raccordements électriques			
Alimentation principale UE	A	5G2,5	3G6
Interconnection UI/UE	A	4G1,5	4G1,5
Protection électrique (courbe D)	A	IPX4	IPX4
Disjoncteur	A	32	50
Réfrigérant			
Type de réfrigérant ⁽²⁾		R32	R32
PRG : potentiel de réchauffement global		675	675
Diamètre évacuation condensats			
Unité intérieure	mm	32	32

NB : La pression statique est réglable via la commande filaire YXE-C01U(E).

(1) Conditions de test (refroidissement) : température de l'air intérieur 27 °C (thermomètre sec) / 19 °C (thermomètre humide) ; température de l'air extérieur 35 °C (thermomètre sec) / 24 °C (thermomètre humide). Conditions de test (chauffage) : température de l'air intérieur 20 °C (thermomètre sec) / 15 °C (thermomètre humide) ; température de l'air extérieur 7 °C (thermomètre sec) / 6 °C (thermomètre humide).

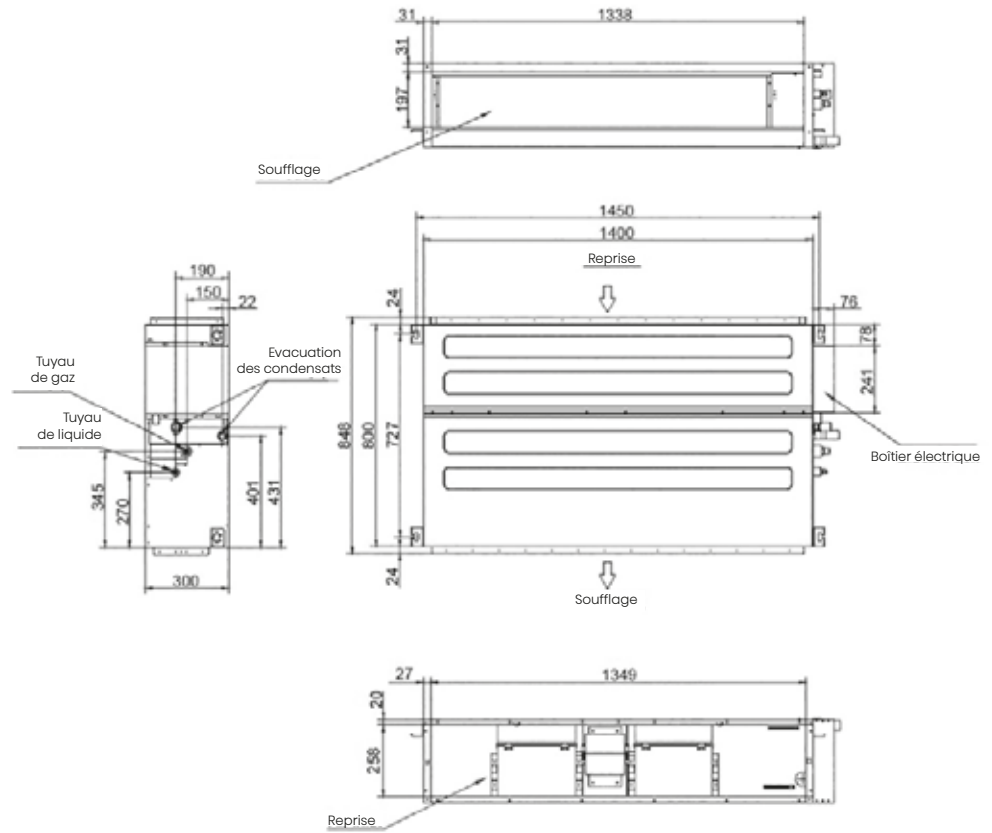
(2) Ce produit contient un gaz à effet de serre fluoré : ce gaz est contenu dans un équipement hermétiquement scellé.



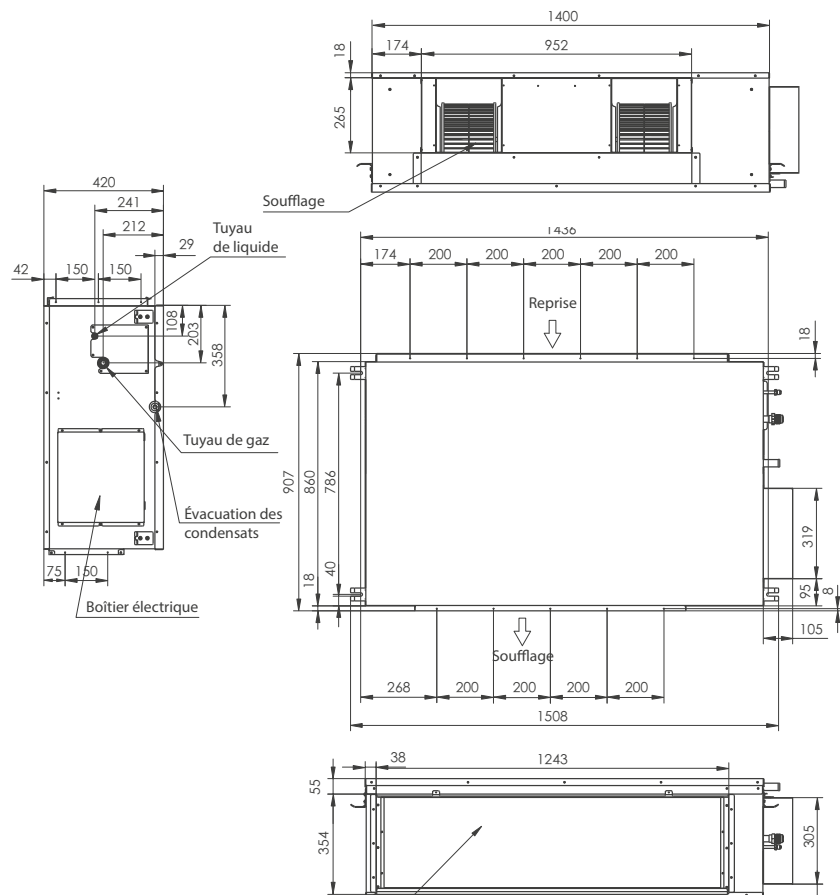
GAINABLE HSP HAUTE PRESSION

AUD140UX4REH8
AUD175UX4REH8
AUD200UX4RPH8
AUD250UX4RPH8

AUD140UX4RPH8
AUD175UX4RPH8



AUD200UX4RPH8
AUD250UX4RPH.



GAINABLE HSP HAUTE PRESSION



YXE-C0IU(E)
Commande filaire
universelle (inclus)



		TURBO	TURBO	TURBO	TURBO	TURBO
Unité intérieure		AUD140UX4REH8	AUD140UX4REH8	AUD175UX4REH8	AUD200UX4RPH8	AUD250UX4RPH8
Unité extérieure		AUW140U4RW8	AUW140U6RN8	AUW175U6RW8	AUW200U6RZ8	AUW250U6RZ8
		Monophasé	Triphasé	Triphasé	Triphasé	Triphasé
Chauffage						
Puissance nominale (Mini-Maxi) ⁽¹⁾	kW	16,0 (3,7-17,1)	16,0 (3,7-17,1)	17,0 (5-21)	22,0 (6-25)	25,0 (65-27,5)
Puissance absorbée nominale ⁽¹⁾	kW	4,3	4,7	4,58	5,86	7,24
Puissance restituée (+7°C/20°C)	kW	16	16	17	22	25
COP (+7°C/20°C)		3,72	3,4	3,71	3,75	3,45
Puissance restituée (-7°C/20°C)	kW	12,38	12,38	13,16	17,93	20,38
COP (-7°C/20°C)		3,05	2,61	3,05	3,25	2,99
SCOP : rendement énergétique saisonnier		4,5	4,27	4	3,9	3,9
Classe de rendement énergétique saisonnier		A+	A+	A+	A+	A+
Refroidissement						
Puissance nominale (Mini-Maxi) ⁽¹⁾	kW	13,5 (4,3-15,5)	13,5 (4,3-15,5)	16,0 (5-18)	19,0 (7-23,5)	23,0 (7,5-24,5)
Puissance absorbée (35°C/27°C) ⁽¹⁾	kW	3,85	4,65	5,3	6,33	9,78
EER (35°C/27°C)		3,51	2,9	3	3	2,35
SEER : Rendement énergétique saisonnier		7	6,07	5,82	6	5,82
Classe de rendement énergétique saisonnier		NA	NA	A++	A++	A++
Unité intérieure						
Dimension (LxlxP)	mm	1400x300x800	1400x300x800	1300x350x800	1400x420x858	1400x420x858
Poids	Kg	51	51	51	84	84
Débit d'air (Hi/Med/Lo)	m³/h	2400/2200/1900	2400/2200/1900	2500/2250/1900	4400/3900/3400	4400/3900/3400
ESP	Pa	0-200	0-200	0-200	0-250	0-250
Niveau de puissance acoustique (Maxi)	dB	64	64	65	81	81
Niveau de pression acoustique (Hi/Med/Lo) 1 m	dB(A)	43/40/37	43/40/37	46/41/37	58/55/52	58/55/52
Niveau de pression acoustique (Hi/Med/Lo) 4 m	dB(A)	31/28/25	31/28/25	31/28/25	46/43/40	46/43/40
Unité extérieure						
Dimension (LxlxP)	mm	1100x875x450	900x1170x320	1100x875x450	1100x1650x390	1100x1650x390
Poids	Kg	94	83	94	140	140
Niveau de puissance acoustique (Maxi)	dB	74	70	75	76	76
Niveau de pression acoustique (Max) 1 m	dB(A)	63	59	64	65	65
Niveau de pression acoustique (Max) 4 m	dB(A)	51	47	52	53	53
Alimentation	V, Hz, Ø	380-415/50&60/3	380-415/3/50&60/3	380-415/50&60/3	380-415/50&60/3	380-415/50&60/3
Plage de fonctionnement (chauffage)	°C	-20°C/+24°C	-20°C/+24°C	-20°C/+24°C	-20°C/+24°C	-20°C/+24°C
Plage de fonctionnement (Refroidissement)	°C	-15°C/+52°C	-15°C/+52°C	-15°C/+52°C	-15°C/+50°C	-15°C/+50°C
Données d'installation						
Diamètre liaison frigo. liquide/gaz	mm (pouces)	9,52 (3/8) 15,88 (5/8)	9,52 (3/8) 15,88 (5/8)	9,52 (3/8) 15,88 (5/8)	9,52 (3/8) 22,22 (7/8)	9,52 (3/8) 22,22 (7/8)
Dénivelé maxi (U. intérieure/ U. extérieure)	m	30	30	30	30	30
Charge initiale dans l'unité extérieure	g	3200	3000	3400	4600	4600
Longueur de liaison frigo. Mini/Maxi	m	3/60	3/60	3/75	3/75	3/75
Longueur de liaison frigo. Maxi sans ajout de réfrigérant	m	7,5	7,5	7,5	7,5	7,5
Complément de charge	g/m	35	35	35	35	35
Raccordements électriques						
Alimentation principale UE	A	3G6,0	5G2,5	5G2,5	5G2,5	5G2,5
Interconnection UI/UE	A	4G1,5	4G1,5	4G1,5	4G1,5	4G1,5
Protection électrique (courbe D)	A	IPX4	IPX4	IPX4	IPX4	IPX4
Disjoncteur	A	50	25	32	32	32
Réfrigérant						
Type de réfrigérant ⁽²⁾		R32	R32	R32	R32	R32
PRG : potentiel de réchauffement global		675	675	675	675	675
Diamètre évacuation condensats						
Unité intérieure	mm	32	32	32	32	32

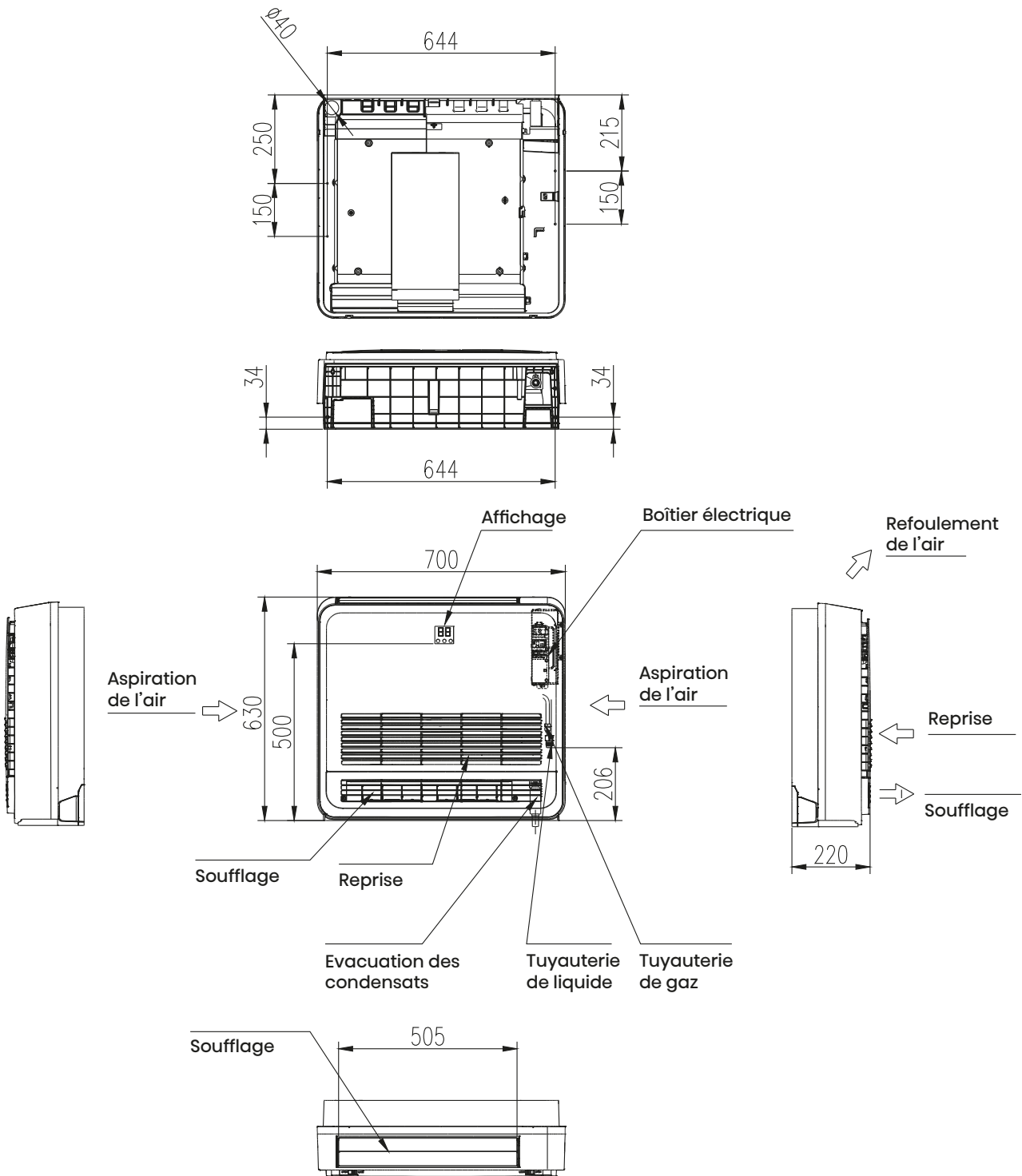
NB : La pression statique est réglable via la commande filaire YXE-C0IU(E).

(1) Conditions de test (refroidissement) : température de l'air intérieur 27 °C (thermomètre sec) / 19 °C (thermomètre humide) ; température de l'air extérieur 35 °C (thermomètre sec) / 24 °C (thermomètre humide). Conditions de test (chauffage) : température de l'air intérieur 20 °C (thermomètre sec) / 15 °C (thermomètre humide) ; température de l'air extérieur 7 °C (thermomètre sec) / 6 °C (thermomètre humide).
(2) Ce produit contient un gaz à effet de serre fluoré : ce gaz est contenu dans un équipement hermétiquement scellé.



CONSOLE

AKT26UR4RK8
AKT35UR4RK8
AKT52UR4RK8



CONSOLE



YXE-C01U2
Commande filaire
universelle (en option)

R2-01
Télécommande
sans fil (inclus)

Unité intérieure Unité extérieure	TURBO AKT26UR4RK8		TURBO AKT35UR4RK8 AUW35U4RS8		TURBO AKT52UR4RK8 AUW52U4RJ8	
	Monophasé		Monophasé		Monophasé	
Chauffage						
Puissance nominale (Mini-Maxi) ⁽¹⁾	kW	3,2 (1,3-4)	3,7 (1,3-5)	5,0 (1,5-7,3)		
Puissance absorbée nominale ⁽¹⁾	kW	0,8	0,98	1,42		
Puissance restituée (+7°C/20°C)	kW	3,2	3,7	5		
COP (+7°C/20°C)		4	3,78	3,5		
Puissance restituée (-7°C/20°C)	kW	2,45	2,83	3,82		
COP (-7°C/20°C)		3,24	3,06	2,84		
SCOP : rendement énergétique saisonnier		4,35	4,35	4,4		
Classe de rendement énergétique saisonnier		A+	A+	A+		
Refroidissement						
Puissance nominale (Mini-Maxi) ⁽¹⁾	kW	2,6 (1,3-4)	3,5 (1,3-4,2)	4,9 (1,5-6)		
Puissance absorbée (35°C/27°C) ⁽¹⁾	kW	0,63	0,95	1,307		
EER (35°C/27°C)		4,13	3,68	3,75		
SEER: Rendement énergétique saisonnier		7,10	7,00	7		
Classe de rendement énergétique saisonnier		A++	A++	A++		
Unité intérieure						
Dimension (LxlxP)	mm	700x630x220	700x630x220	700x630x220		
Poids	Kg	15	15	15		
Débit d'air (Maxi)	m ³ /h	600	600	700		
Niveau de puissance acoustique (Maxi)	dB	55	55	59		
Niveau de pression acoustique (Hi/Med/Lo) 1 m	dB(A)	40/35/33	40/35/33	44/40/35		
Niveau de pression acoustique (Hi/Med/Lo) 4 m	dB(A)	28/23/21	28/23/21	32/28/23		
Unité extérieure						
Dimension (LxlxP)	mm		810x580x280	860x670x310		
Poids	Kg		34	44		
Niveau de puissance acoustique (Maxi)	dB		62	64		
Niveau de pression acoustique à 1 m	dB(A)		51	53		
Niveau de pression acoustique 4 m	dB(A)		39	41		
Alimentation	V, Hz, Ø		220-240/1/50&60	220-240/1/50&60		
Plage de fonctionnement (chauffage)	°C		-20°C/+24°C	-20°C/24°C		
Plage de fonctionnement (Refroidissement)	°C		-15°C/+52°C	-15°C/52°C		
Données d'installation						
Diamètre liaison frigo. liquide/gaz	mm (pouces)	6,35 (1/4") 9,52 (3/8")	6,35 (1/4") 9,52 (3/8")	6,35 (1/4") 12,7 (1/2")		
Dénivelé maxi (U. intérieure/ U. extérieure)	m		15	30		
Charge initiale dans l'unité extérieure	g		870	1200		
Longueur de liaison frigo. Mini/Maxi	m		3/30	3/30		
Longueur de liaison frigo. Maxi sans ajout de réfrigérant	m		5	5		
Complément de charge	g/m		15	15		
Raccordements électriques						
Alimentation principale UE	A		3G1,5	3G2,5		
Interconnection UI/UE	A		4G1,5	4G1,5		
Protection électrique (courbe D)	A		IPX4	IPX4		
Disjoncteur	A		20	20		
Réfrigérant						
Type de réfrigérant ⁽²⁾		R32	R32	R32		
PRG : potentiel de réchauffement global		675	675	675		
Diamètre évacuation condensats						
Unité intérieure	mm	18	18	18		

(1) Conditions de test (refroidissement) : température de l'air intérieur 27 °C (thermomètre sec) / 19 °C (thermomètre humide) ; température de l'air extérieur 35 °C (thermomètre sec) / 24 °C (thermomètre humide). Conditions de test (chauffage) : température de l'air intérieur 20 °C (thermomètre sec) / 15 °C (thermomètre humide) ; température de l'air extérieur 7 °C (thermomètre sec) / 6 °C (thermomètre humide).

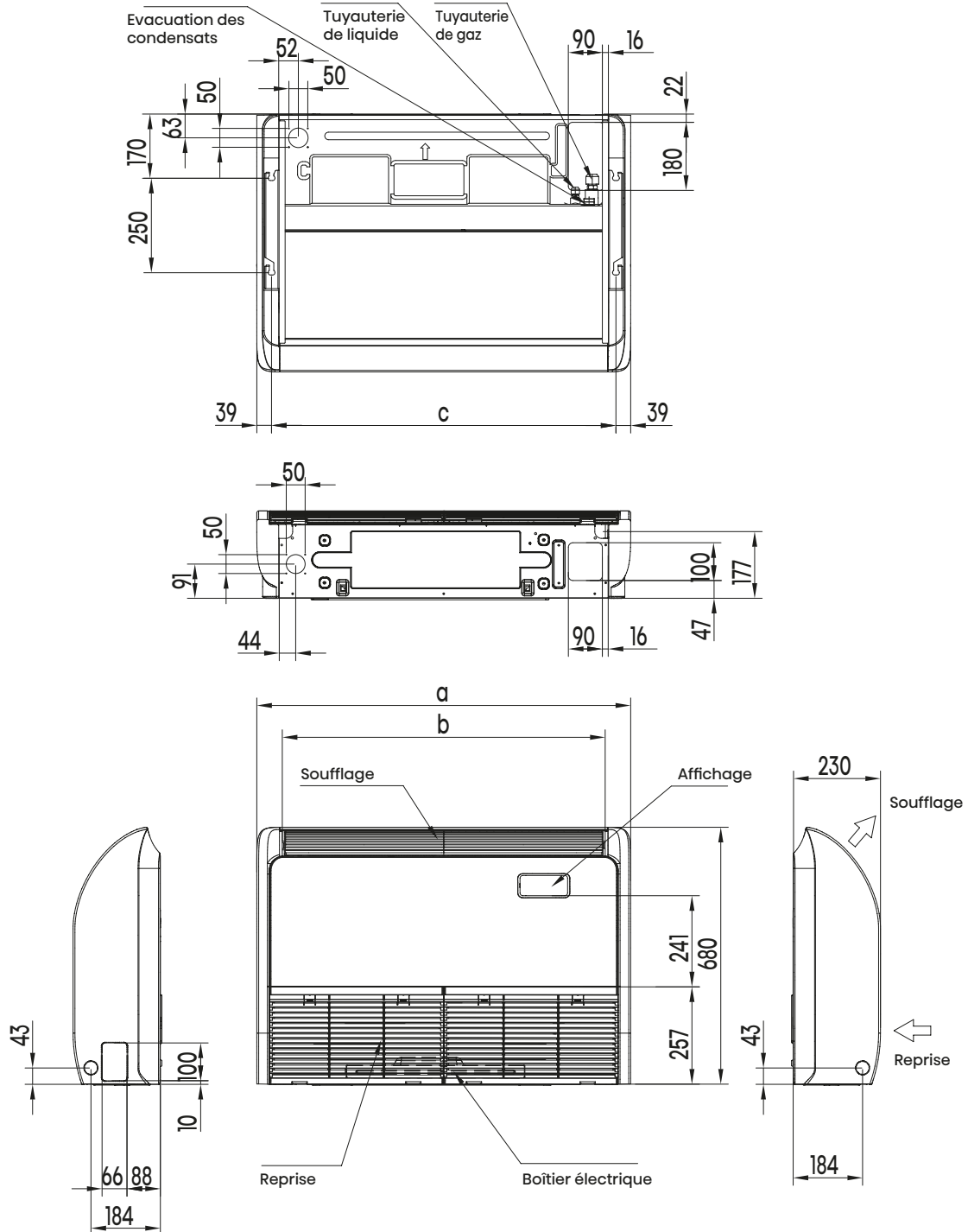
(2) Ce produit contient un gaz à effet de serre fluoré : ce gaz est contenu dans un équipement hermétiquement scellé.



PLAFONNIER CONVERTIBLE

AVT52UR4RA4
AUV71UR4RA4
AUV90UR4RB4

AUV105UR4RC8
AUV140UR4RC8
AUV175UR4RC8



	A	B	C
AVT52UR4RA4			
AUV71UR4RA4	990	855	912
AUV90UR4RB4			
AUV105UR4RC8	1285	1150	1207
AUV140UR4RC8 / AUV175UR4RC8	1580	1445	1502

PLAFONNIER CONVERTIBLE



YXE-C0IU2
Commande filaire
universelle (en option)



R2-01
Télécommande
sans fil (inclus)



		SUPER	SUPER	SUPER	TURBO	TURBO	TURBO	TURBO
Unité intérieure		AVT52UR4RA4	AUV71UR4RA4	AUV90UR4RB4	AUV105UR4RC8	AUV140UR4RC8	AUV140UR4RC8	AUV175UR4RC8
Unité extérieure		AUW52U4RS4	AUW71U4RF4	AUW90U4RF4	AUW105U4RW8	AUW140U4RW8	AUW140U6RN8	AUW175U6RW8
		Monophasé	Monophasé	Monophasé	Monophasé	Monophasé	Triphasé	Triphasé
Chauffage								
Puissance nominale (Mini-Maxi) ⁽¹⁾	kW	5,6 (1,7-6,4)	7,8 (2,2-9,2)	9,0 (3,0-9,2)	11,3 (3,3-12,0)	16,0 (3,8-17,0)	16,0 (3,8-17,0)	17,5 (5,0-21,0)
Puissance absorbée nominale ⁽¹⁾	kW	1,42	2,35	2,31	2,95	4,85	5,52	5,3
Puissance restituée (+7°C/20°C)	kW	5,6	7,8	9	11	16	16	17,5
COP (+7°C/20°C)		3,94	3,32	3,9	3,73	3,3	2,9	3,3
Puissance restituée (-7°C/20°C)	kW	4,1	5,65	6,55	8,41	12,38	12,38	13,55
COP (-7°C/20°C)		-	-	-	3,02	2,71	2,59	2,71
SCOP : rendement énergétique saisonnier		4,4	4,2	4,1	4,3	4,4	4,3	3,8
Classe de rendement énergétique saisonnier		A+	A+	A+	A+	NA	NA	NA
Refroidissement								
Puissance nominale (Mini-Maxi) ⁽¹⁾	kW	5,3 (1,5-5,5)	6,9 (2,5-7,9)	8,8 (3,5-9,0)	10,0 (3,5-11,0)	13,5 (4,4-15,4)	13,5 (4,4-15,4)	16,0 (5,0-18,0)
Puissance absorbée (35°C/27°C) ⁽¹⁾	kW	1,63	2,15	2,91	2,6	4,2	4,73	6,04
ERR (+7°C/20°C)		3,23	3,21	2,95	3,65	3,21	2,85	2,65
SEER : Rendement énergétique saisonnier		6,3	6,1	6,1	6,8	6,4	5,7	5,8
Classe de rendement énergétique saisonnier		A++	A++	A++	A++	NA	NA	NA
Unité intérieure								
Dimension (LxlxP)	mm	990x680x230	990x680x231	990x680x232	1580x680x230	1580x680x230	1580x680x230	1580x680x230
Poids	Kg	30	30	37	46	46	46	46
Débit d'air (Maxi)	m ³ /h	800	1100	1450	1700	2200	2200	2300
Niveau de puissance acoustique (Maxi)	dB	57	63	65	65	71	71	72
Niveau de pression acoustique (H/HM/M/ML/L) 1m	dB(A)	40/36/33	51/48/45	49/43/40	56/51/48	56/51/48	56/51/48	57/52/49
Niveau de pression acoustique (H/HM/M/ML/L) 4m	dB(A)	36	47	45	44/39/36	44/39/36	44/39/36	45/40/37
Unité extérieure								
Dimension (LxlxP)	mm	810x580x280	860x670x310	860x670x310	1100x875x450	1100x875x450	900x1170x320	1100x875x450
Poids	Kg	36	49	49	84	94	83	94
Niveau de puissance acoustique (Maxi)	dB	64	68	69	69	74	70	75
Niveau de pression acoustique (Max) 1 m	dB(A)	51	56	53	58	63	59	64
Niveau de pression acoustique (Max) 4 m	dB(A)	39	44	41	46	51	47	52
Alimentation	V, Hz, Ø	220-240/50/60	220-240/50/60	220-240/50/60	220-240/1/50&60	220-240/1/50&60	220-240/1/50&60	220-240/1/50
Plage de fonctionnement (chauffage)	°C	-15°C/+24°C	-15°C/+24°C	-15°C/+24°C	-15°C/+24°C	-15°C/+24°C	-15°C/+24°C	-15°C/+24°C
Plage de fonctionnement (Refroidissement)	°C	-15°C/+48°C	-15°C/+48°C	-15°C/+48°C	-15°C/+52°C	-15°C/+52°C	-15°C/+52°C	-15°C/+52°C
Données d'installation								
Diamètre liaison frigo. liquide/gaz	mm (pouces)	9,52 (3/8") 15,88 (5/8")	9,52 (3/8") 15,88 (5/8")	9,52 (3/8") 15,88 (5/8")	9,52 (3/8") 15,88 (5/8")	9,52 (3/8") 15,88 (5/8")	9,52 (3/8") 15,88 (5/8")	9,52 (3/8") 15,88 (5/8")
Dénivelé maxi (U. intérieure/ U. extérieure)	m	30	30	30	30	30	30	30
Charge initiale dans l'unité extérieure	g	970	1400	1450	2650	2650	3200	3400
Longueur de liaison frigo. Mini/Maxi	m	3/50	3/50	3/50	3/50	3/60	3/60	3/75
Longueur de liaison frigo. Maxi sans ajout de réfrigérant	m	5	5	5	7,5	7,5	7,5	7,5
Complément de charge	g/m	12	28	28	35	35	35	35
Raccordements électriques								
Alimentation principale UE	A	3G2,5	3G2,5	3G2,5	3G4,0	3G6,0	5G2,5	5G2,5
Interconnexion UI/UE	A	4G1,5	4G1,5	4G1,5	4G1,5	4G1,5	4G1,5	4G1,5
Protection électrique (courbe D)	A	IPX4	IPX4	IPX4	IPX4	IPX4	IPX4	IPX4
Disjoncteur	A	20	25	25	40	50	32	32
Réfrigérant								
Type de réfrigérant ⁽²⁾		R32	R32	R32	R32	R32	R32	R32
PRG : potentiel de réchauffement global		675	675	675	675	675	675	675
Diamètre évacuation condensats								
Unité intérieure	mm	25	25	25	25	25	25	25

(1) Conditions de test (refroidissement) : température de l'air intérieur 27 °C (thermomètre sec) / 19 °C (thermomètre humide) ; température de l'air extérieur 35 °C (thermomètre sec) / 24 °C (thermomètre humide). Conditions de test (chauffage) : température de l'air intérieur 20 °C (thermomètre sec) / 15 °C (thermomètre humide) ; température de l'air extérieur 7 °C (thermomètre sec) / 6 °C (thermomètre humide).

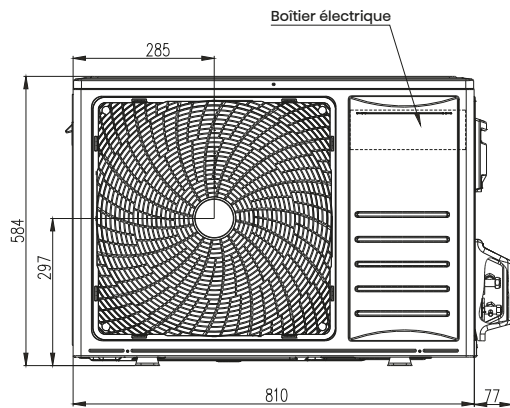
(2) Ce produit contient un gaz à effet de serre fluoré ; ce gaz est contenu dans un équipement hermétiquement scellé.



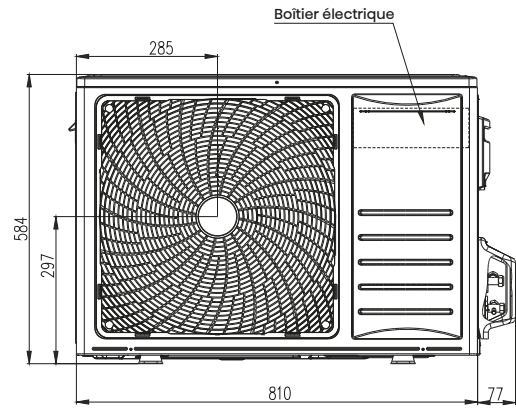
UNITÉS EXTÉRIEURES SUPER INVERTER

AUW35U4RS4 (monophasé) SUPER
AUW52U4RS4 (monophasé) SUPER

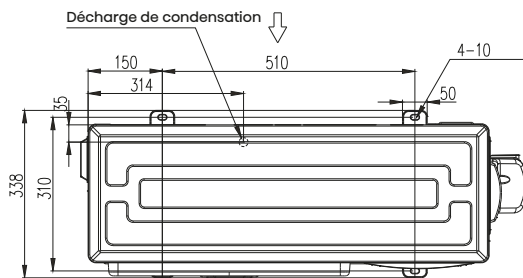
AUW71U4RF4 (monophasé) SUPER



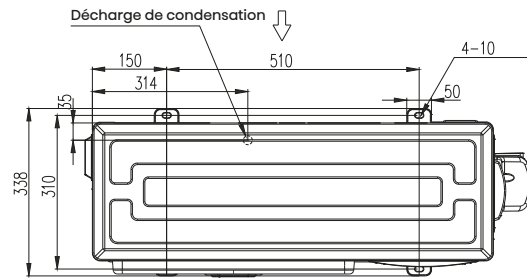
Renouvellement de l'air



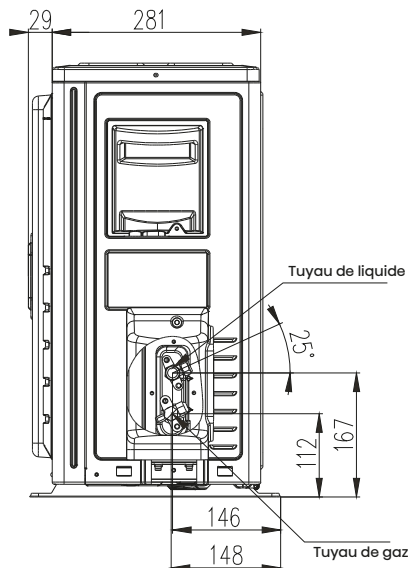
Renouvellement de l'air



Refoulement de l'air



Refoulement de l'air



Tuyau de liquide

25

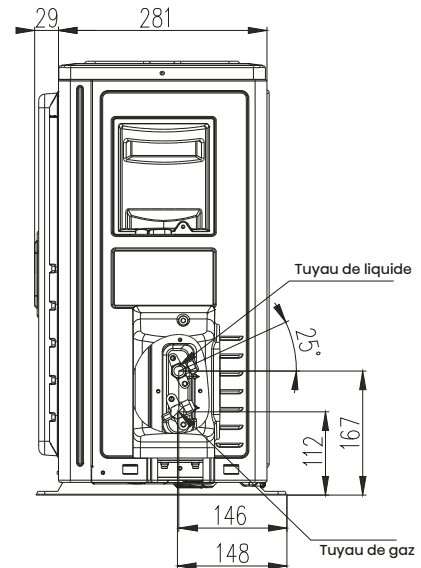
112

167

146

148

Tuyau de gaz



Tuyau de liquide

25

112

167

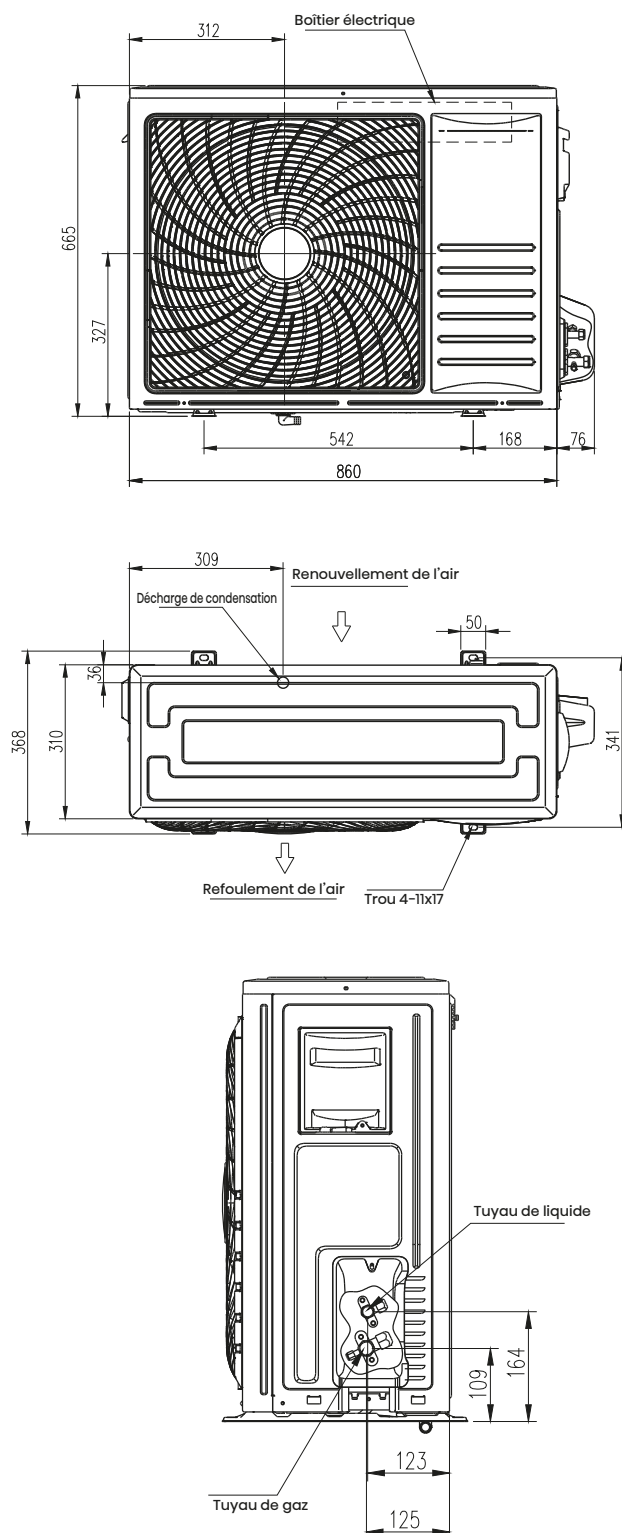
146

148

Tuyau de gaz

UNITÉS EXTÉRIEURES SUPER INVERTER

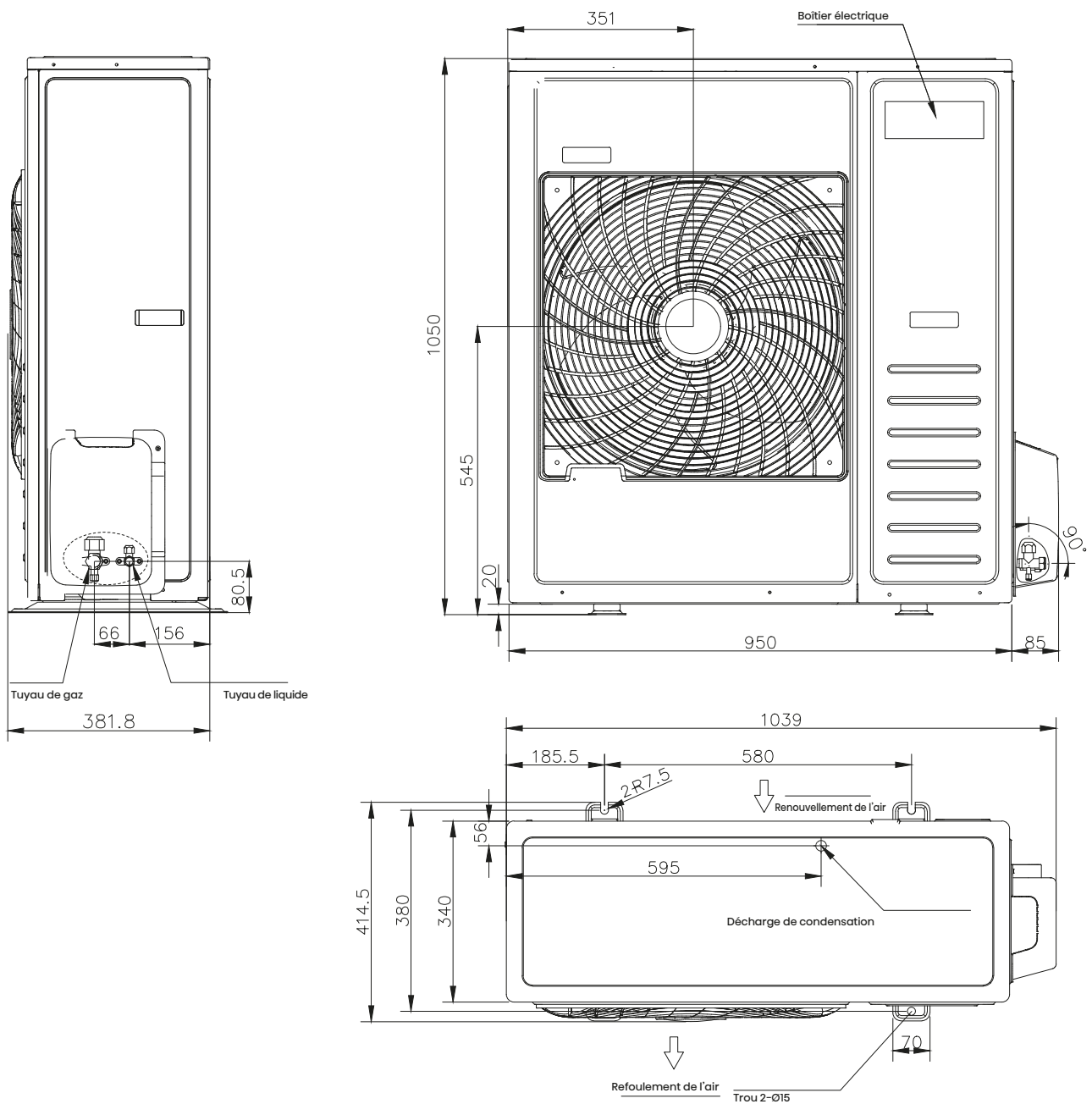
AUW105U4RA4 (monophasé) SUPER





UNITÉS EXTÉRIEURES SUPER INVERTER

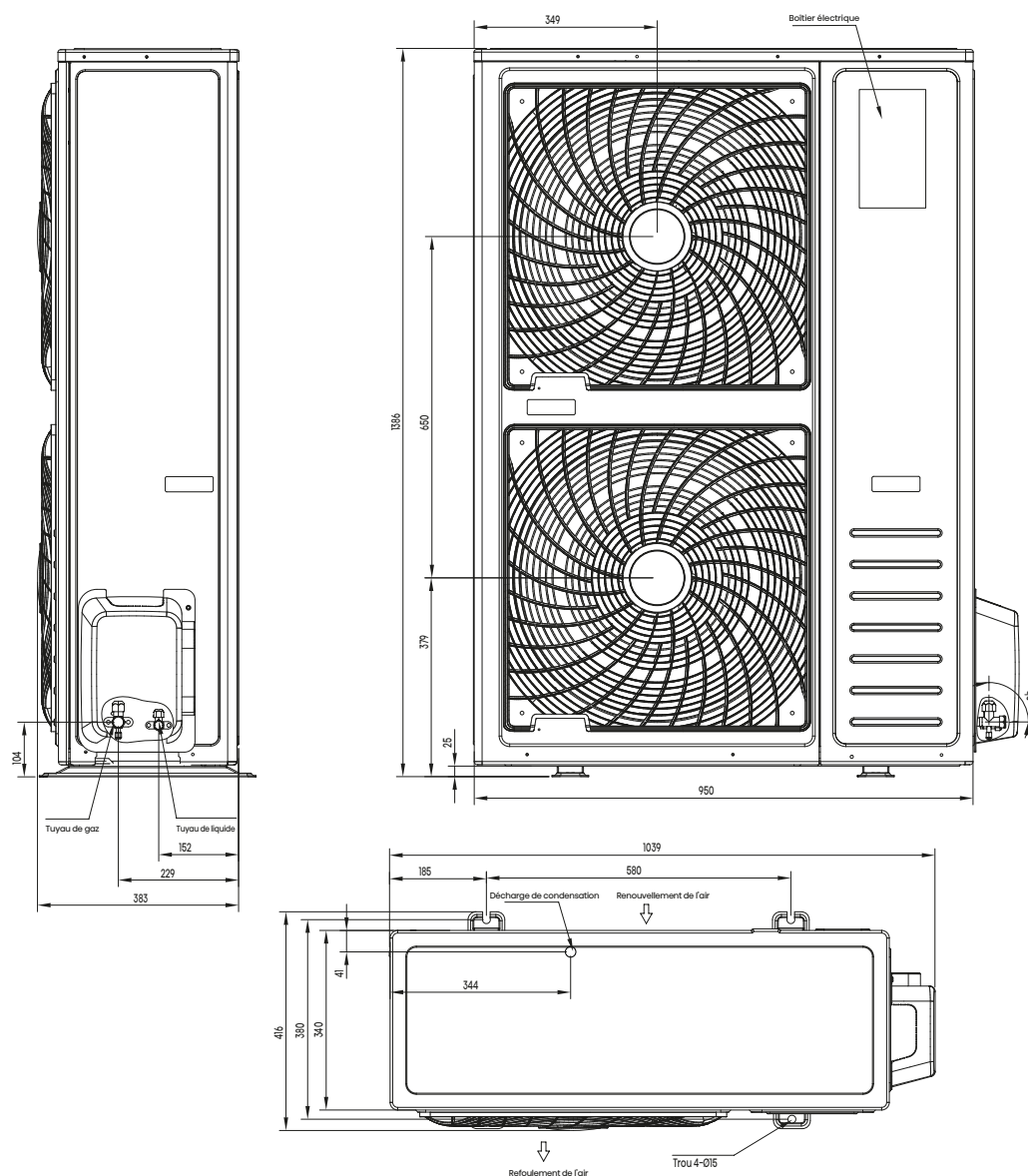
AUW125U4RT5 (monophasé) SUPER
AUW125U6RT4 (triphase) SUPER



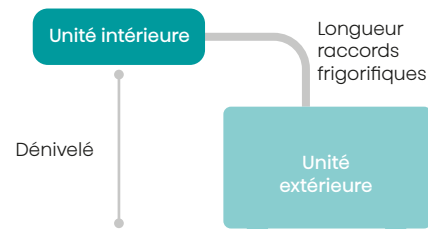
UNITÉS EXTÉRIEURES SUPER INVERTER

AUW140U6RP4 (triphasé) SUPER
 AUW175U6RP4 (triphasé) SUPER

AUW140U4RP5 (monophasé) SUPER



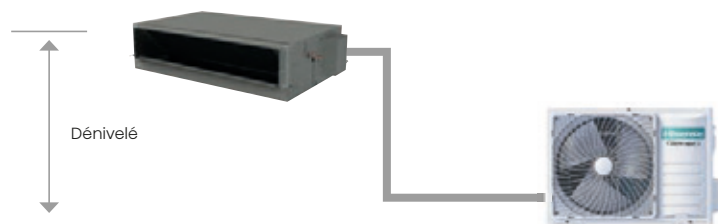
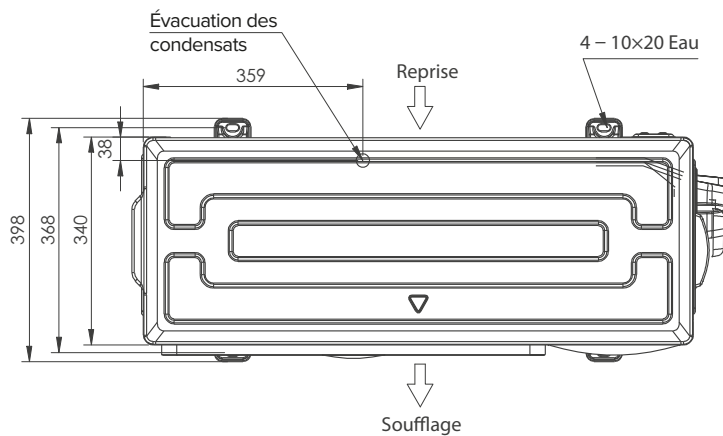
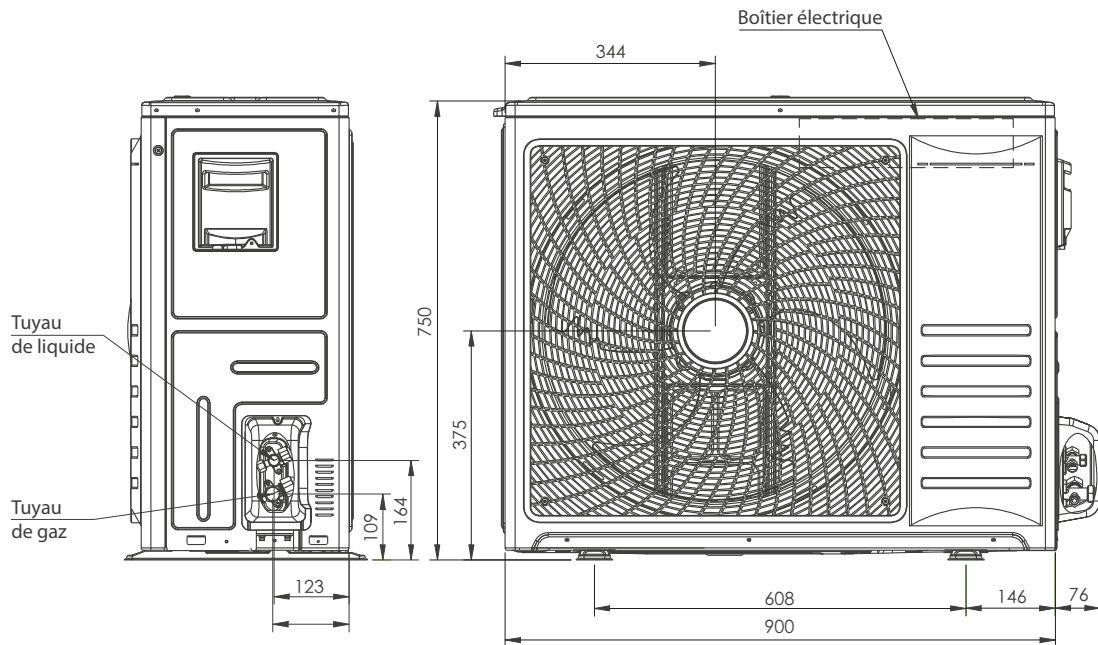
Capacité	Longueur maxi	Dénivelé	Charge supplémentaire de réfrigérant (au-delà de 5 m)	Précharge de réfrigérant
3,5 kW	25 m	15 m	12 g/m	850 g
5,2 kW	30 m	15 m	12 g/m	970 g
7,1 kW	50 m	30 m	28 g/m	1 400 g
10,5 kW	50 m	30 m	28 g/m	2 000 g
12,5 kW	50 m	30 m	28 g/m	2 500 g
14,0 kW	50 m	30 m	28 g/m	3 000 g
17,5 kW	50 m	30 m	28 g/m	3 400 g





UNITÉS EXTÉRIEURES TURBO INVERTER

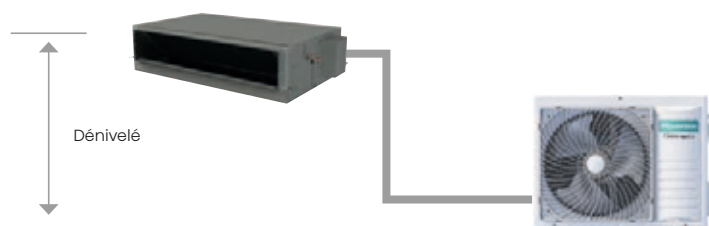
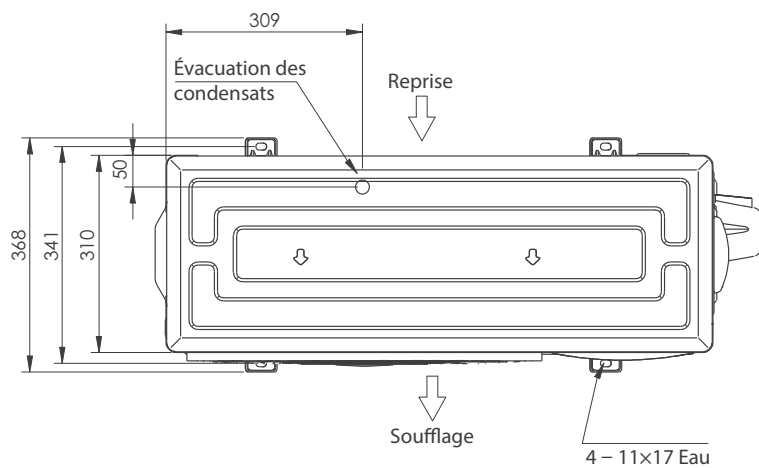
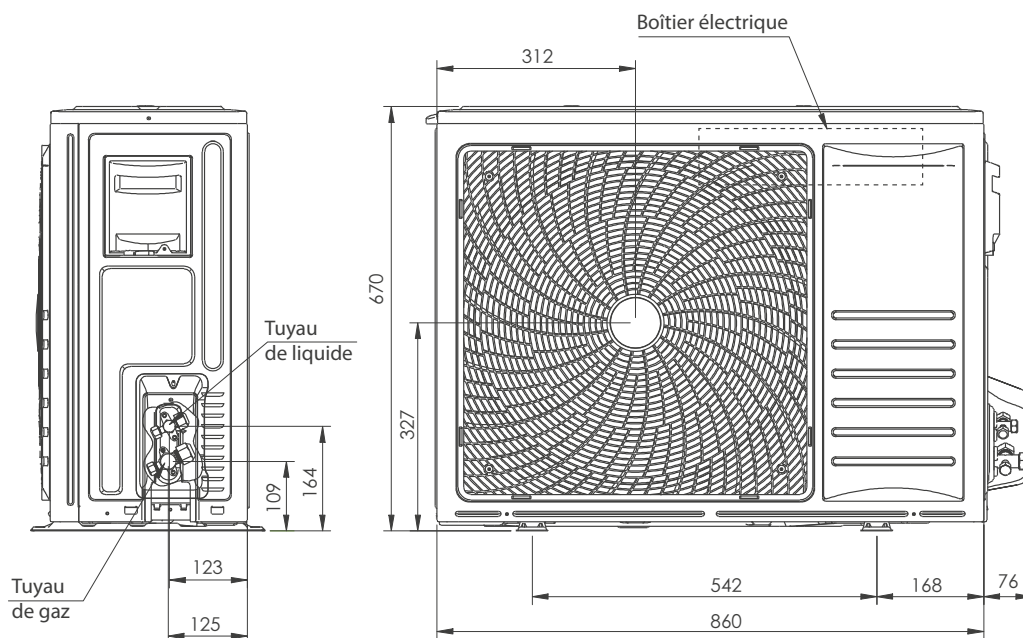
AUW35U4RS8 TURBO



Modèle	Capacité	Longueur maxi	Dénivelé	Charge supplémentaire de réfrigérant (au-delà de 5m)	Précharge de réfrigérant
AUW35U5RS8	3,5 kW	30 m	15 m	15 g/m	870 g

UNITÉS EXTÉRIEURES TURBO INVERTER

AUW52U4RJ8 TURBO

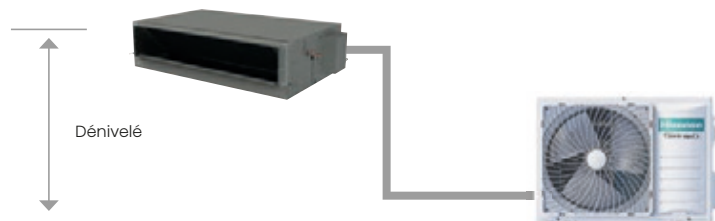
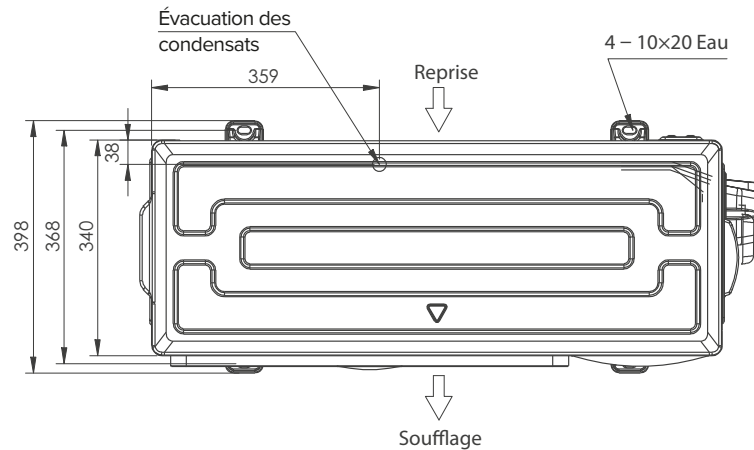
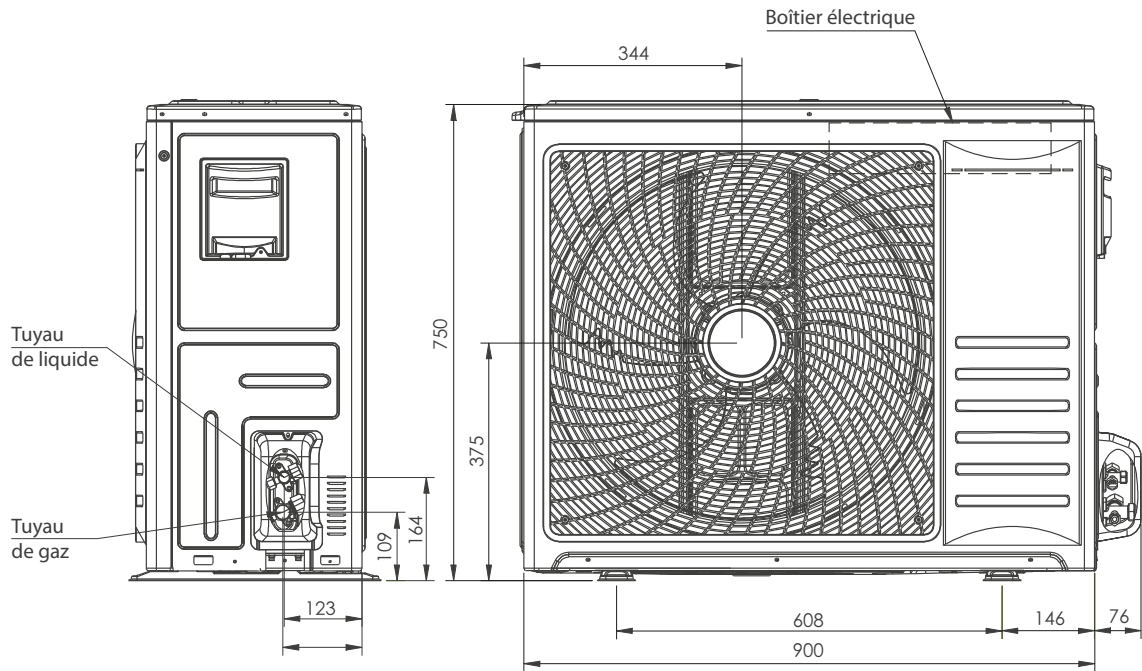


Modèle	Capacité	Longueur maxi	Dénivelé	Charge supplémentaire de réfrigérant (au-delà de 5m)	Précharge de réfrigérant
AUW52U4RJ8	5,2 kW	50 m	30 m	15 g/m	1200 g



UNITÉS EXTÉRIEURES TURBO INVERTER

AUW71U4RK8 TURBO



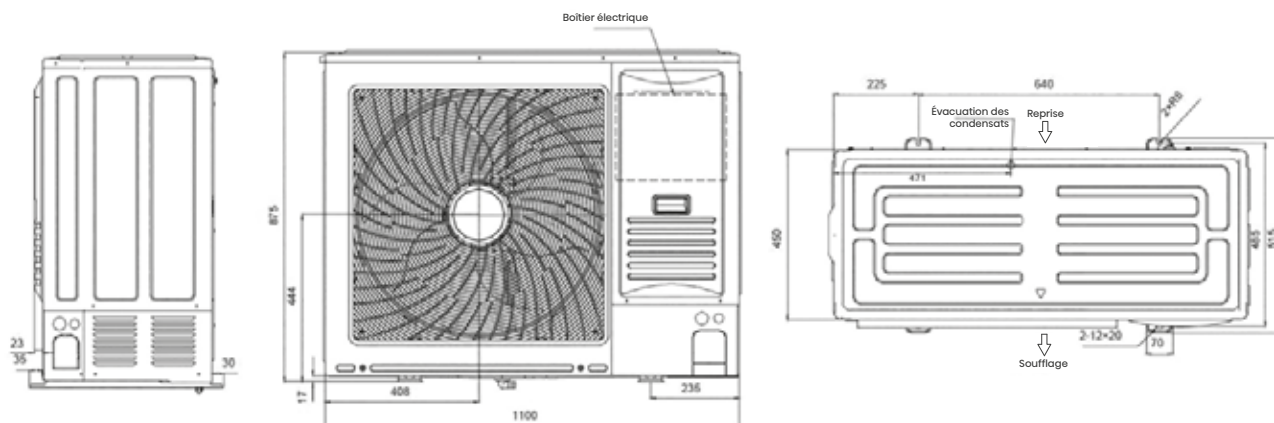
Modèle	Capacité	Longueur maxi	Dénivelé	Charge supplémentaire de réfrigérant (au-delà de 5m)	Précharge de réfrigérant
AUW71U4RK8	7,1 kW	50 m	30 m	35 g/m	1500 g

UNITÉS EXTÉRIEURES TURBO INVERTER

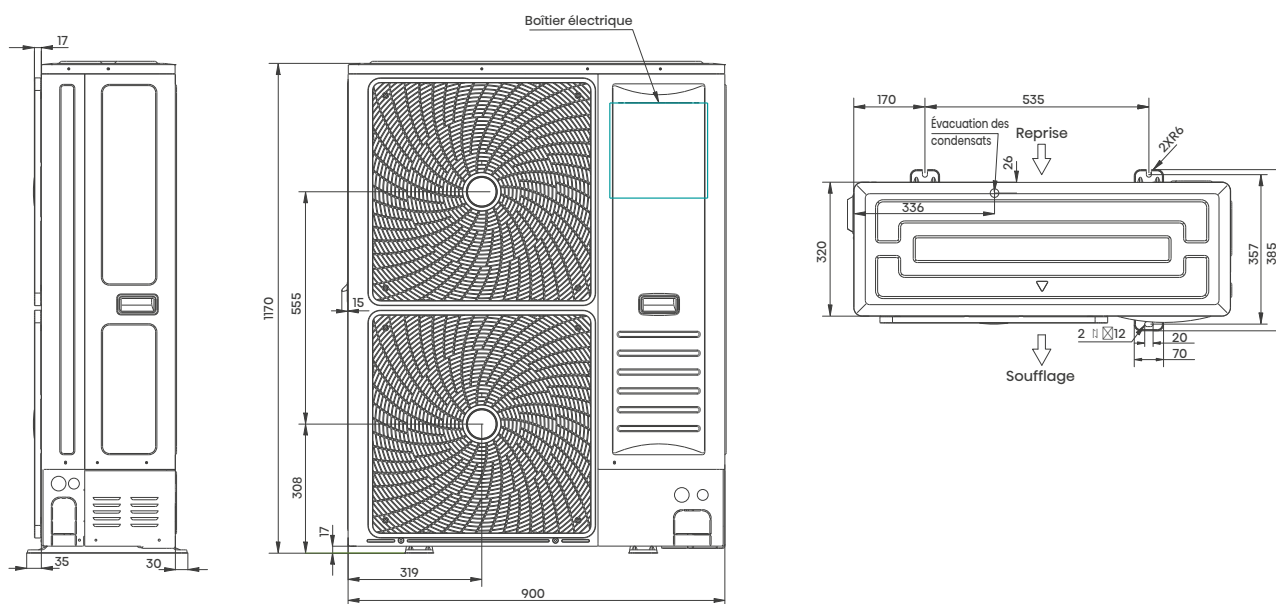
AUW105U4RW8 TURBO

AUW125U6RN8 TURBO

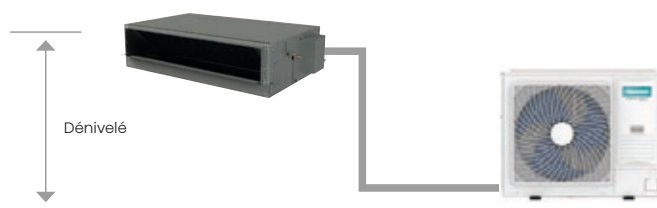
AUW140U6RN8 TURBO



AUW105U4RW8



AUW125U6RN8 - AUW140U6RN8

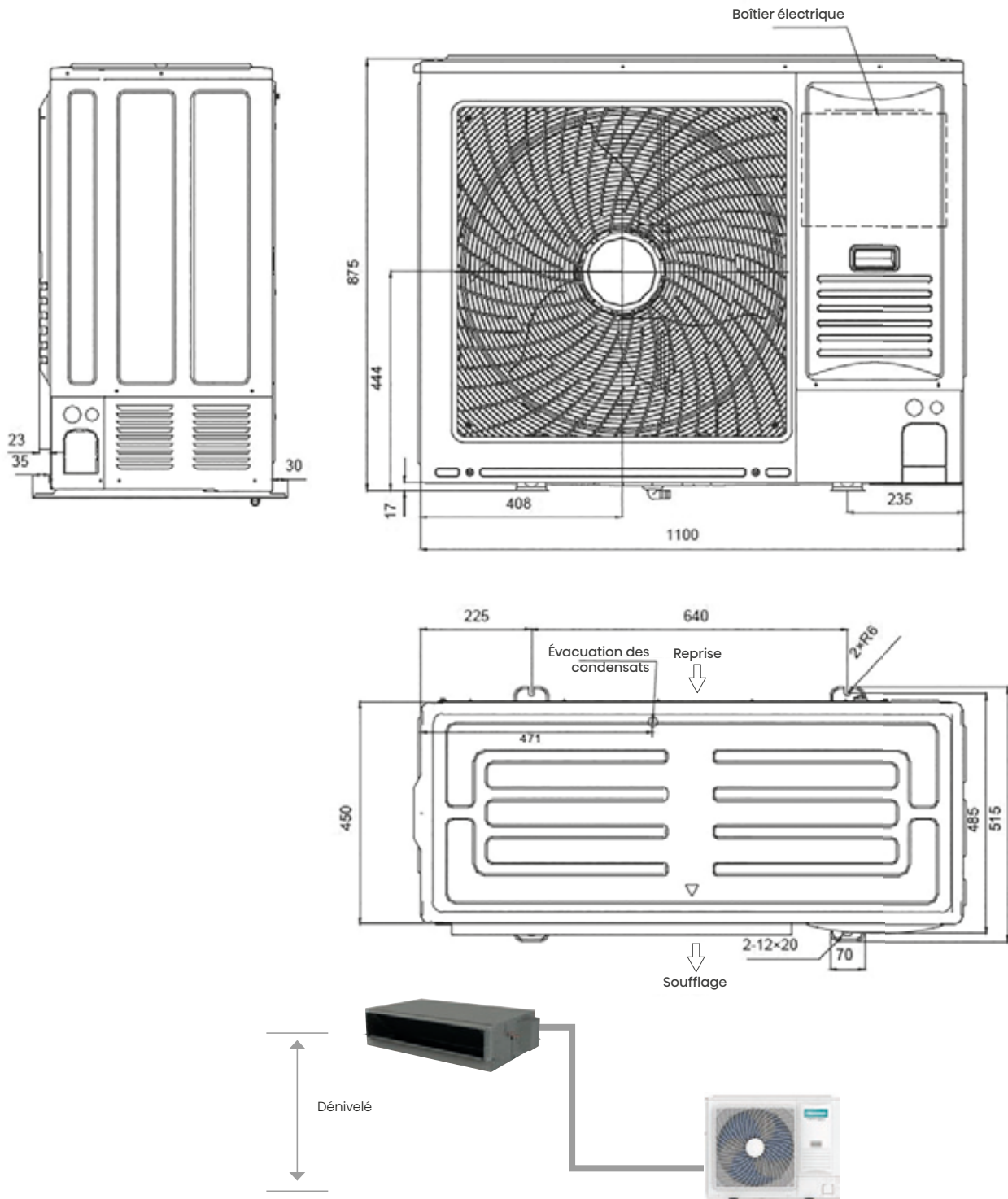


Modèle	Capacité	Longueur maxi	Dénivelé	Charge supplémentaire de réfrigérant (au-delà de 5m)	Précharge de réfrigérant
AUW105U6RN8	10,5 kW	50 m	30 m	35 g/m	2800 g
AUW125U6RN8	12,5 kW	60 m	30 m	35 g/m	3000 g
AUW140U6RN8	14,0 kW	60 m	30 m	35 g/m	3000 g



UNITÉS EXTÉRIEURES TURBO INVERTER

AUW175U6RW8 TURBO



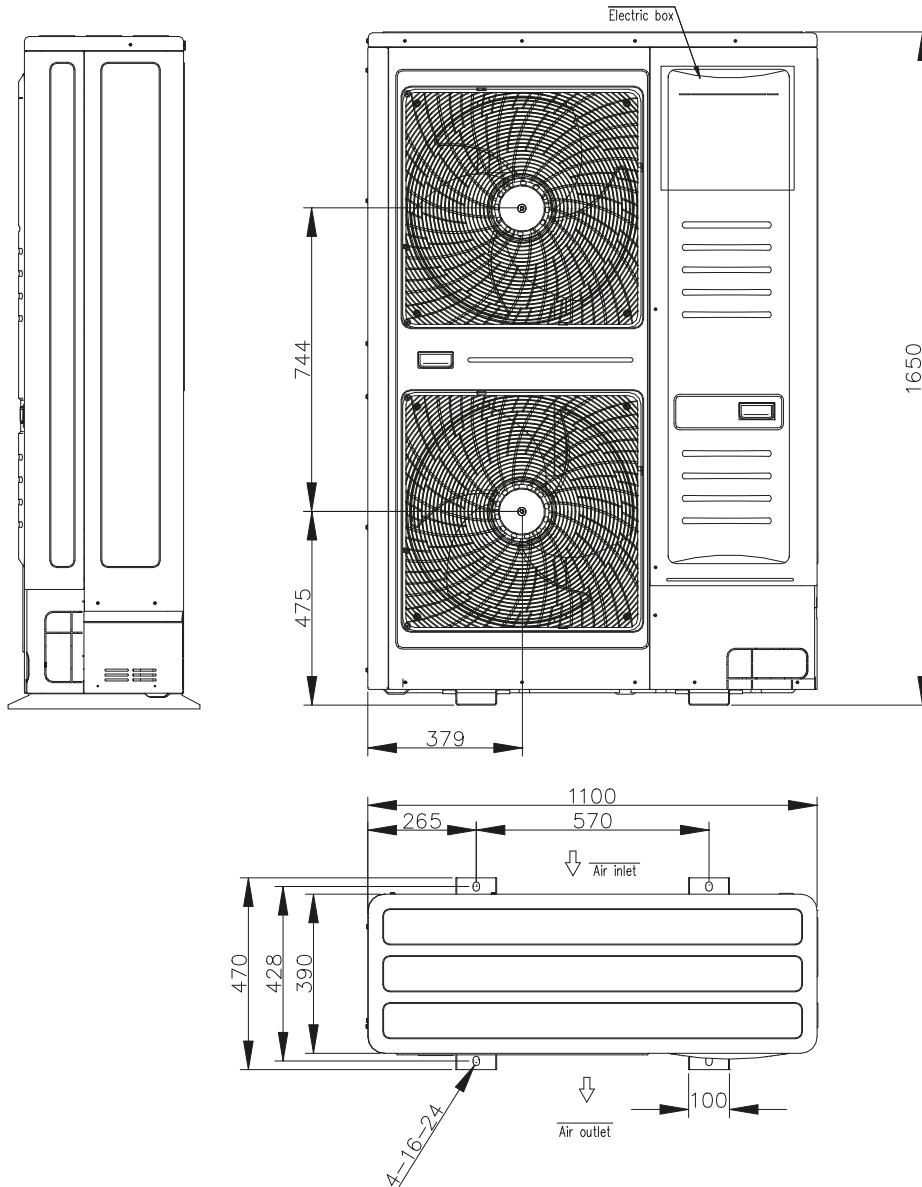
Modèle	Capacité	Longueur maxi	Dénivelé	Charge supplémentaire de réfrigérant (au-delà de 5m)	Précharge de réfrigérant
AUW175U4RK8	17,5 kW	50 m	30 m	28 g/m	2400 g



UNITÉS EXTÉRIEURES TURBO INVERTER

AUW200U6RZ8 (triphase) TURBO

AUW250U6RZ8 (triphase) TURBO



ACCESSOIRES

Fonctions principales

- Refroidissement/Chauffage/
Déshumidification/Ventilation/
Automatique/
- Réglage de la température
- Minuterie/Sleep
- Programmation hebdomadaire
- Affichage des codes d'erreur
- Contrôle des paramètres
- Indicateur de nettoyage du filtre
- Réglage de limite de la
température
- Horloge
- Régulation du flux d'air
- Mode sécurité
- Pour les modèles multisplit et monosplit

Modèle	YXE-C01U(E)
Alimentation	12-17 VCC
Dimensions (mm)	120x120x20
Nombre maximal d'unités intérieures raccordables	1

Fonctions principales

- Commande Wi-Fi
- Commandes vocales

(1) Ce kit est disponible en option pour les cassettes, les gainables, les consoles et les plafonniers convertibles.

Fonctions principales

- Système de purification qui empêche la prolifération des virus et des bactéries grâce à l'action d'ions négatifs et positifs propagés dans la pièce
- Peut être activé depuis la télécommande.

(2) Ce kit est disponible en option pour les cassettes, les gainables mais n'est pas disponible pour les consoles et les plafonniers.

Fonction principale

- Permet de relier l'ensemble des unités intérieures tertiaire à une gestion technique de bâtiment centralisée type GTB



**COMMANDE
FILAIRE**
YXE-C01U(E)



KIT WI-FI⁽¹⁾
AEH-W4GX



HI-NANO⁽²⁾
Hinano-01A(E)



**INTERFACE
MODBUS**
B544(E)

Fonctions principales

- Télécommande permettant de bloquer l'unité murale en chauffage seulement
- Compatible avec toutes les unités murales de la gamme



TÉLÉCOMMANDE
RCH-RZY1-0



PAC AIR/AIR

Systemes Twin, Triple,
Quadruple, Quintuple,
Sextuple Tertiaires



5
ANS
GARANTIE
Toutes pièces

+

1 AN
GARANTIE
Main d'œuvre
Déplacement*

* Main d'œuvre et déplacement inclus la première année de garantie grâce à la Mise En Service Aldes

Gamme tertiaire - Système Twin, Triple, Quadruple, Quintuple, Sextuple





GAMME D'UNITÉS EXTÉRIEURES



3,5 kW | 5,2 kW



7,1 kW | 9,0 kW



10,5 kW



12,5 kW



14,0 kW | 17,5 kW



20,0 kW | 25,0 kW

Gamme tertiaire - Système Twin, Triple, Quadruple, Quintuple, Sextuple



GAMME D'UNITÉS INTÉRIEURES



**CASSETTE
600X600**

2,6 kW | 3,5 kW | 5,2 kW



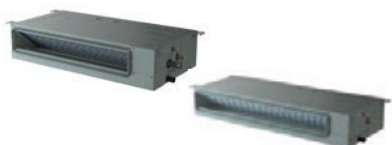
CASSETTE 900X900

7,1 kW | 9,0 kW | 10,5 kW | 12,5 kW | 14,5 kW | 17,5 kW



CONSOLE

2,6 kW | 3,5 kW | 5,2 kW



GAINABLE SLIM

2,6 kW | 3,5 kW | 5,2 kW | 7,1 kW



GAINABLE MSP

7,1 kW | 9,0 kW | 10,5 kW | 12,5 kW



GAINABLE HSP

14,0 kW | 17,5 kW



PLAFONNIER CONVERTIBLE

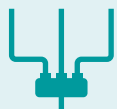
5,0 kW | 7,1 kW



9,0 kW | 10,5 kW

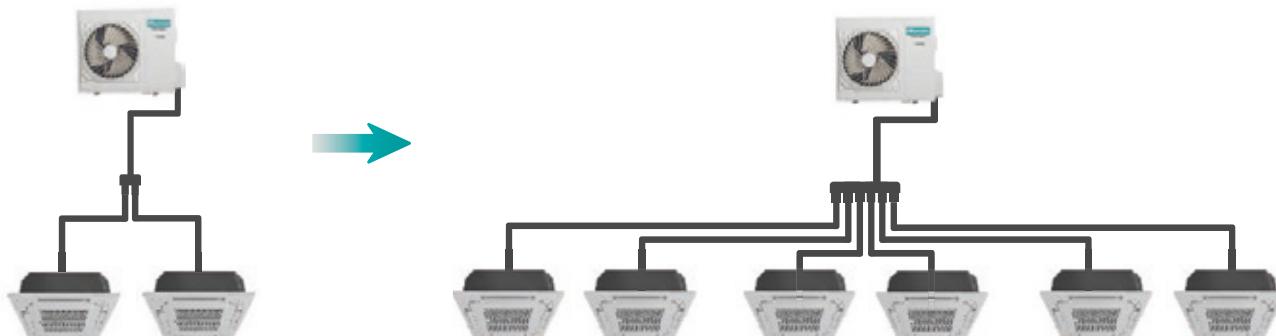


17,5 kW



SYSTÈMES TWIN, TRIPLE, QUADRUPLE, QUINTUPLE ET SEXTUPLE

Les nouveaux systèmes Twin, Triple et Quadruple répondent aux besoins de chauffage et rafraîchissement en "open space" de moyennes à grandes dimensions. Avec une seule unité extérieure, il est possible de raccorder jusqu'à 6 unités intérieures fonctionnant simultanément via une seule et unique commande filaire. Toutes les unités intérieures raccordées à l'unité extérieure doivent être du même type et de la même puissance. Elles seront toutes pilotées de la même manière via la commande filaire et un module B544 par unité intérieure.



DeepCool

Grâce à notre technologie **DeepCool**, profitez d'un contrôle thermique d'une précision exceptionnelle, capable de maintenir des températures jusqu'à 10 °C pour répondre aux besoins les plus exigeants : caves à vin, espaces floraux, zones de stockage sensibles, et bien plus encore. En **surdimensionnant intelligemment l'unité intérieure**, DeepCool maximise les échanges thermiques et garantit une efficacité optimale, une stabilité durable et un confort constant. Une solution haute performance pensée pour les environnements où chaque degré compte.

Combinaisons TURBO INVERTER

TURBO INVERTER												
Unité intérieure	AUW35U4RS8	AUW52U4RJ8	AUW71U4RK8	AUW105U4RW8	AUW125U4RW8	AUW125U6RN8	AUW140U4RW8	AUW140U6RN8	AUW175U6RW8	AUW200U6RZ8	AUW250U6RZ8	
TYPE	kW	3,5 kW/1P	5,2 kW/1P	7,1 kW/1P	10,5 kW/1P	12,5 kW/1P	12,5 kW/3P	14 kW/1P	14 kW/3P	17,5 kW/3P	20 kW/3P	25 kW/3P
Cassette 600x600	2,6				3						6	6
	3,5	1		2	3	4	4	4	4	4	6	6
	5,2	D	1		2	3	3	3	3	3	5	5
Cassette 900x900	7,1		D	1		2	2	2	2	2	3	3
	10,5			D	1						2	2
	14				D			1	1	1	2	2
Gainable Slim	17,5							D	D	1		
	2,6				3						5	5
	3,5	1		2	3	3	3	3	3	4	5	5
Gainable MSP	5,2	D	1		2	2	2	2	2	3	4	4
	7,1		D	1		2	2	2	2	2	3	3
	10,5			D	1						2	2
Gainable HSP	14				D			1	1		2	2
	17,5							D	D	1		
	20										1	
Console	25											1
	2,6				3						6	6
	3,5	1		2	3	4	4	4	4	4	6	6
Plafonnier	5,2	D	1		2	3	3	3	3	3	5	5
	7,1		D	1	2	2	2	2	2	2	3	3
	10,5			D	1						2	2
	14				D			1	1	1	2	2
	17,5							D	D	1		

1 : Pair / 2 : Twin / 3 : Triple / 4 : Quadruple ou Double Twin / 5 : Quintuple / 6 : Sextuple ou Double Triple / D : Deep Cool

SYSTÈMES TWIN, TRIPLE, QUADRUPLE, QUINTUPLE ET SEXTUPLE

Combinaisons SUPER INVERTER

Unité intérieure		SUPER INVERTER									
TYPE	kW	AUW35U4RS4 3,5 kW/1P	AUW52U4RS4 5,2 kW/1P	AUW71U4RF4 7,1 kW/1P	AUW90U4RF4 9 kW/1P	AUW105U4RA4 10,5 kW/1P	AUW125U4RT5 12,5 kW/1P	AUW125U6RT4 12,5 kW/3P	AUW140U4RP5 14 kW/1P	AUW140U6RP4 14 kW/3P	AUW175U6RP4 17,5 kW/3P
Cassette 4 voies 900x900	7			1					2	2	
	9				1						2
	10,5					1					
	12,5						1	1			
	14								1	1	
Gainable Slim	17,5										1
	7,1			1					2	2	
	9				1	1					2
	10,5										
	12,5						1	1			
Gainable MSP	14								1	1	
	17,5										1
	5,2						2		3	3	3
	7			1					2	2	2
	9				1						
Plafonnier	10,5					1					
	17,5										

1 : Pair / 2 : Twin / 3 : Triple



By-pass pour systèmes twin, triple, quadruple, quintuple et sextuple*

Anciennes réfs encore disponibles

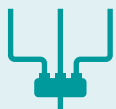
COMBINAISON	RÉFÉRENCE	DÉSIGNATION	Ø TUBE GAZ	Ø TUBE LIQUIDE
TWIN	FQ-2S3110(E)	FQ-2S3110(E) - BRANCH UE 7KW+2XUI 3,5KW	5/8(1),3/8(2)	3/8(1),1/4(2)
	FQ-2S4311(E)	FQ-2S4311(E) - BRANCH UE 14KW+2XUI 7KW	3/4(1),5/8(2)	3/8(1),3/8(2)
TRIPLE	FQ-3S4110(E)	FQ-3S4110(E) - BRANCH UE 10KW+3XUI 3,5KW	3/4(1),3/8(3)	3/8(1),1/4(3)
	FQ-3S4210(E)	FQ-3S4210(E) - BRANCH UE 14KW+3XUI 5KW	3/4(1),1/2(3)	3/8(1),1/4(3)
QUADRUPLE	FQ-4S4110(E)	FQ-4S4110(E) - BRANCH UE 14KW+4XUI 3,5KW	3/4(1),3/8(4)	3/8(1),1/4(4)

* Il est possible d'utiliser un by-pass universel du commerce. Ces références sont disponibles jusqu'à épuisement des stocks.

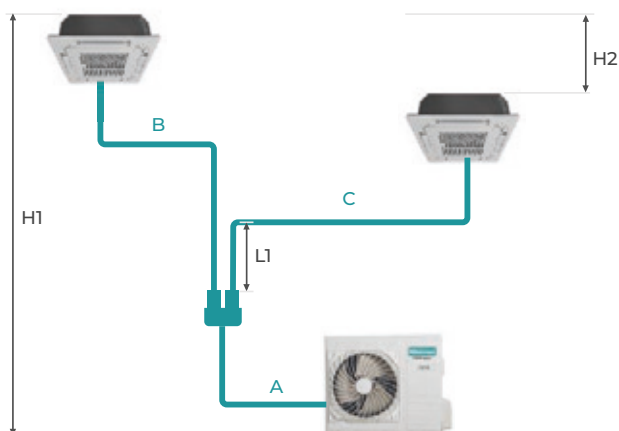
Nouvelles réfs**

COMBINAISON	RÉFÉRENCE	DÉSIGNATION
TWIN, TRIPLE	FQ-3S3110(E)	FQ-3S3110(E) - REFNET 2/3 SORTIES
QUADRUPLE, QUINTUPLE, SEXTUPLE	FQ-6S3110(E)	FQ-6S3110(E) - REFNET 4/5/6 SORTIES

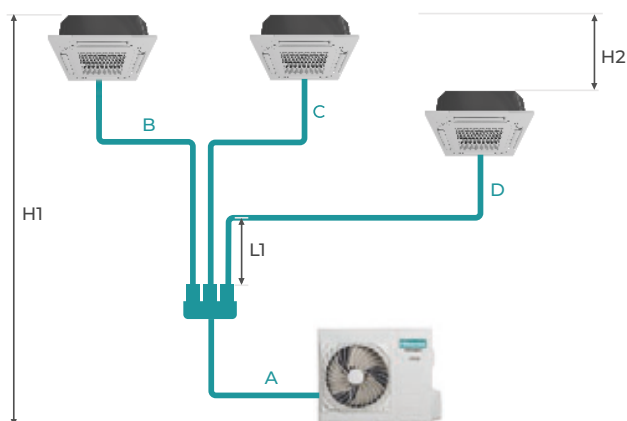
** Les 2 nouvelles références sont livrées avec 1 ou 2 bouchons selon la référence (1 pour FQ-3S3110(E) et 2 pour FQ-6S3110(E)), ainsi que des raccords agrandisseurs 1/4,3/8 , 3/8,5/8 et 3/8,1/2



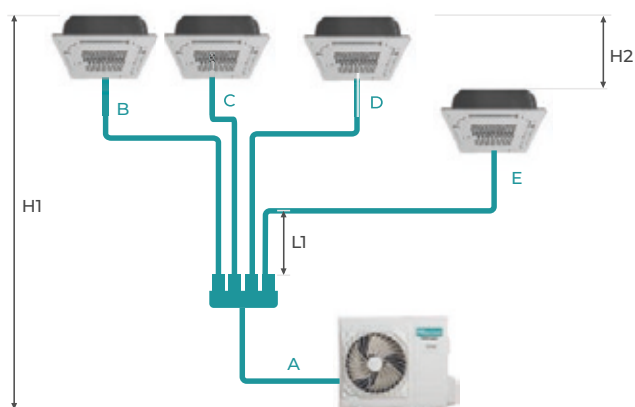
SYSTÈMES TWIN, TRIPLE, QUADRUPLE, QUINTUPLE ET SEXTUPLE



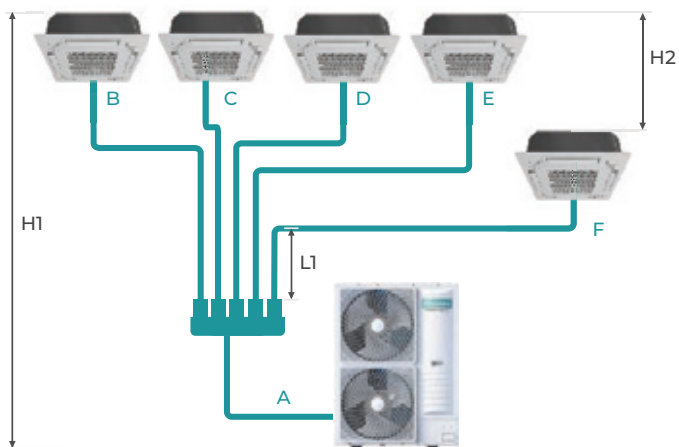
- La longueur totale maximale de tuyauterie ($A + B + C$) ne doit pas dépasser 50 m.
- La différence de hauteur entre l'unité extérieure et les unités intérieures ($H1$) ne doit pas être supérieure à 30 m.
- La différence de hauteur entre les unités intérieures ($H2$) ne doit pas être supérieure à 1 m.
- La différence entre les longueurs équivalentes de tuyauterie après le by-pass jusqu'aux unités intérieures ne doit pas être supérieure à 8 m.
- Il doit y avoir une distance en ligne droite de plus de 0,5 m après le by-pass ($L1$).
- Le nombre total de coudes doit être inférieur à 8.



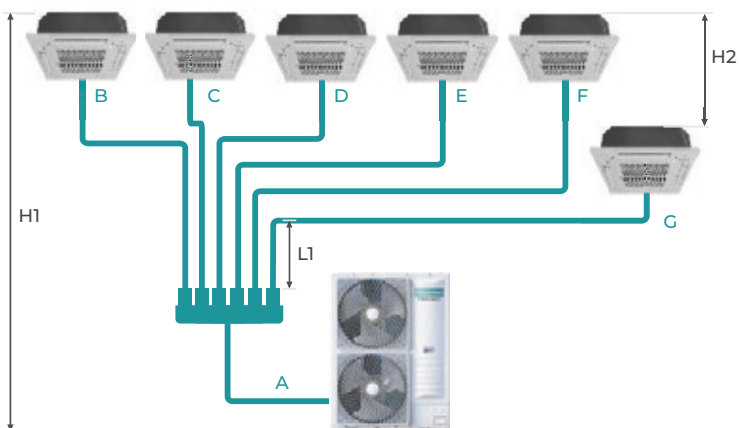
- La longueur totale maximale de tuyauterie ($A + B + C + D$) ne doit pas dépasser 50 m.
- La différence de hauteur entre l'unité extérieure et les unités intérieures ($H1$) ne doit pas être supérieure à 30 m.
- La différence de hauteur entre les unités intérieures ($H2$) ne doit pas être supérieure à 1 m.
- La différence entre les longueurs équivalentes de tuyauterie après le by-pass jusqu'aux unités intérieures ne doit pas être supérieure à 8 m.
- Il doit y avoir une distance en ligne droite de plus de 0,5 m après le by-pass ($L1$).
- Le nombre de coudes doit être inférieur à 8 par paire d'unités intérieures et à 15 maximum au total.



- La longueur totale maximale de tuyauterie ($A + B + C + D + E$) ne doit pas dépasser 50 m.
- La différence de hauteur entre l'unité extérieure et les unités intérieures ($H1$) ne doit pas être supérieure à 30 m.
- La différence de hauteur entre les unités intérieures ($H2$) ne doit pas être supérieure à 1 m.
- La différence entre les longueurs équivalentes de tuyauterie après le by-pass jusqu'aux unités intérieures ne doit pas être supérieure à 8 m.
- Il doit y avoir une distance en ligne droite de plus de 0,5 m après le by-pass ($L1$).
- Le nombre de coudes doit être inférieur à 8 par paire d'unités intérieures et à 15 maximum au total.



- La longueur totale maximale de tuyauterie ($A + B + C + D + E + F$) ne doit pas dépasser 75 m.
- La différence de hauteur entre l'unité extérieure et les unités intérieures ($H1$) ne doit pas être supérieure à 30 m.
- La différence de hauteur entre les unités intérieures ($H2$) ne doit pas être supérieure à 1 m.
- La différence entre les longueurs équivalentes de tuyauterie après le by-pass jusqu'aux unités intérieures ne doit pas être supérieure à 8 m.
- Il doit y avoir une distance en ligne droite de plus de 0,5 m après le by-pass ($L1$).
- Le nombre de coudes doit être inférieur à 8 par paire d'unités intérieures et à 15 maximum au total.



- La longueur totale maximale de tuyauterie ($A + B + C + D + E + F + G$) ne doit pas dépasser 75 m.
- La différence de hauteur entre l'unité extérieure et les unités intérieures ($H1$) ne doit pas être supérieure à 30 m.
- La différence de hauteur entre les unités intérieures ($H2$) ne doit pas être supérieure à 1 m.
- La différence entre les longueurs équivalentes de tuyauterie après le by-pass jusqu'aux unités intérieures ne doit pas être supérieure à 8 m.
- Il doit y avoir une distance en ligne droite de plus de 0,5 m après le by-pass ($L1$).
- Le nombre de coudes doit être inférieur à 8 par paire d'unités intérieures et à 15 maximum au total.



PAC AIR/AIR

Systemes de commande







SYSTÈMES DE COMMANDE



COMMANDE FILAIRE YXE-C01U(E)



COMMANDE CENTRALISÉE YJE-C01T(E)



INTERFACE MODBUS B544(E)

OU

INTERFACE KNX B545(E)

Fonctions principales

- Refroidissement/Chauffage/ Déshumidification/Ventilation/ Automatique/
- Réglage de la température
- Minuterie/Sleep
- Programmation hebdomadaire
- Affichage des codes d'erreur
- Contrôle des paramètres
- Indicateur de nettoyage du filtre
- Réglage de limite de la température
- Horloge
- Régulation du flux d'air
- Mode sécurité
- Pour les modèles multisplit et monosplit

Modèle	YXE-C01U(E)
Alimentation	12-17 VCC
Dimensions (mm)	120x120x20
Nombre maximal d'unités intérieures raccordables	1

Fonctions principales

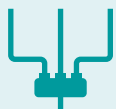
- Refroidissement/Chauffage/ Déshumidification/Ventilation/ Automatique/
- Réglage de la température
- Minuterie/Sleep
- Programmation hebdomadaire
- Affichage des codes d'erreur
- Contrôle des paramètres
- Indicateur de nettoyage du filtre
- Réglage de limite de la température
- °C/°F
- Horloge
- Régulation du flux d'air
- Mode sécurité
- Pour les modèles multisplit et monosplit

Modèle	YJE-C01T(E)
Alimentation	175-264 VCA
Dimensions (mm)	120x120x20
Nombre maximal d'unités intérieures raccordables	16

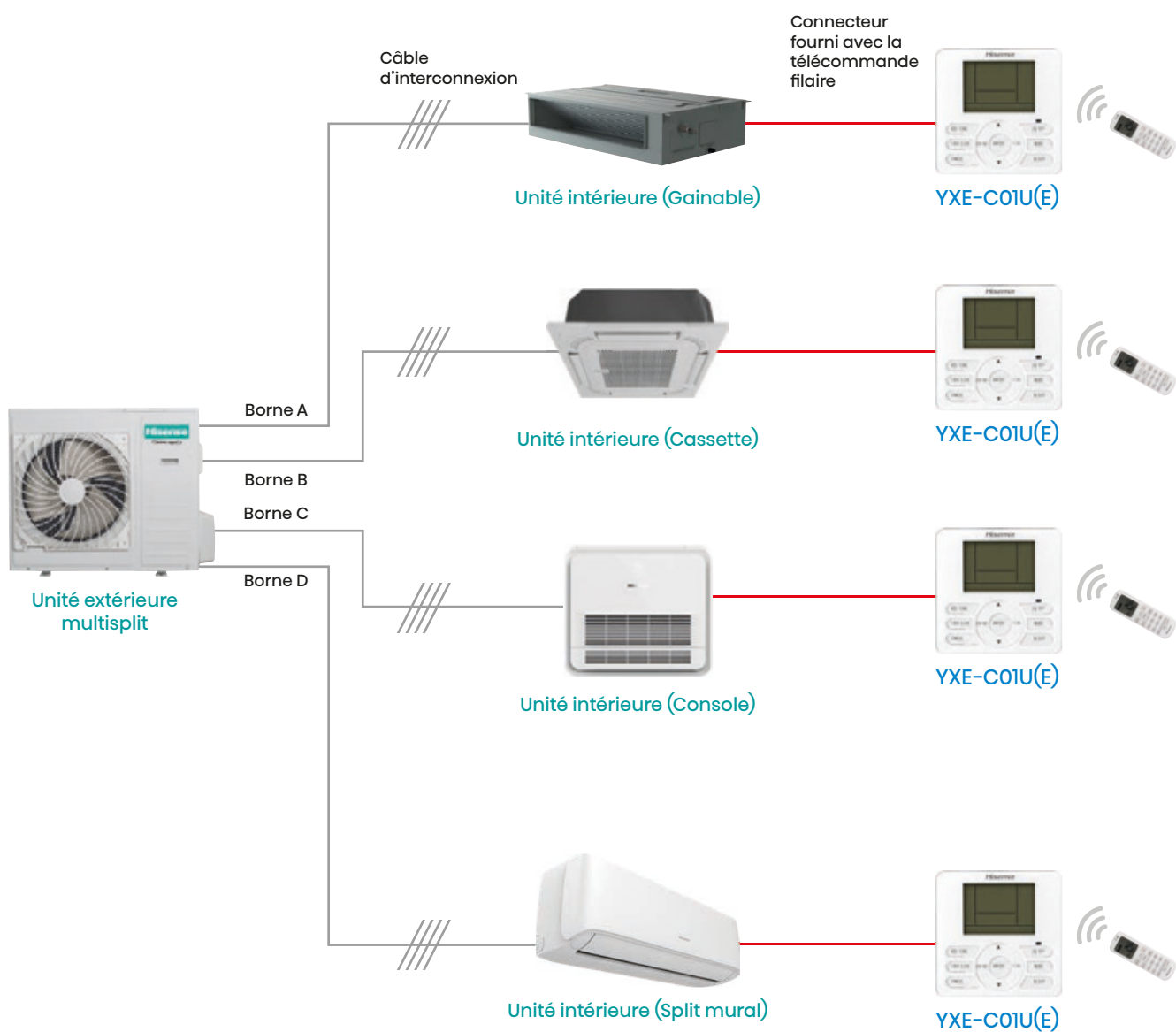
Fonctions principales

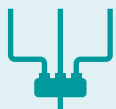
- Accessoire obligatoire pour le bon fonctionnement d'un système TWIN, TRIPLE, QUADRUPLE, QUINTUPLE, SEXTUPLE. Nécessité de mettre en place un module B544(E) par unité intérieure. Se référer à la section "Système de contrôle" pour plus d'information.
- Permet de relier l'ensemble des UI d'un ou plusieurs système afin de piloter via la commande centralisée. Se référer à la section "Système de contrôle" pour plus d'information.
- Permet de relier l'ensemble des unités intérieures tertiaire à une gestion technique de bâtiment centralisée type GTB

Modèle	B544(E)
Alimentation	
Dimensions (mm)	80x50x15
Nombre maximal d'unités intérieures raccordables	1

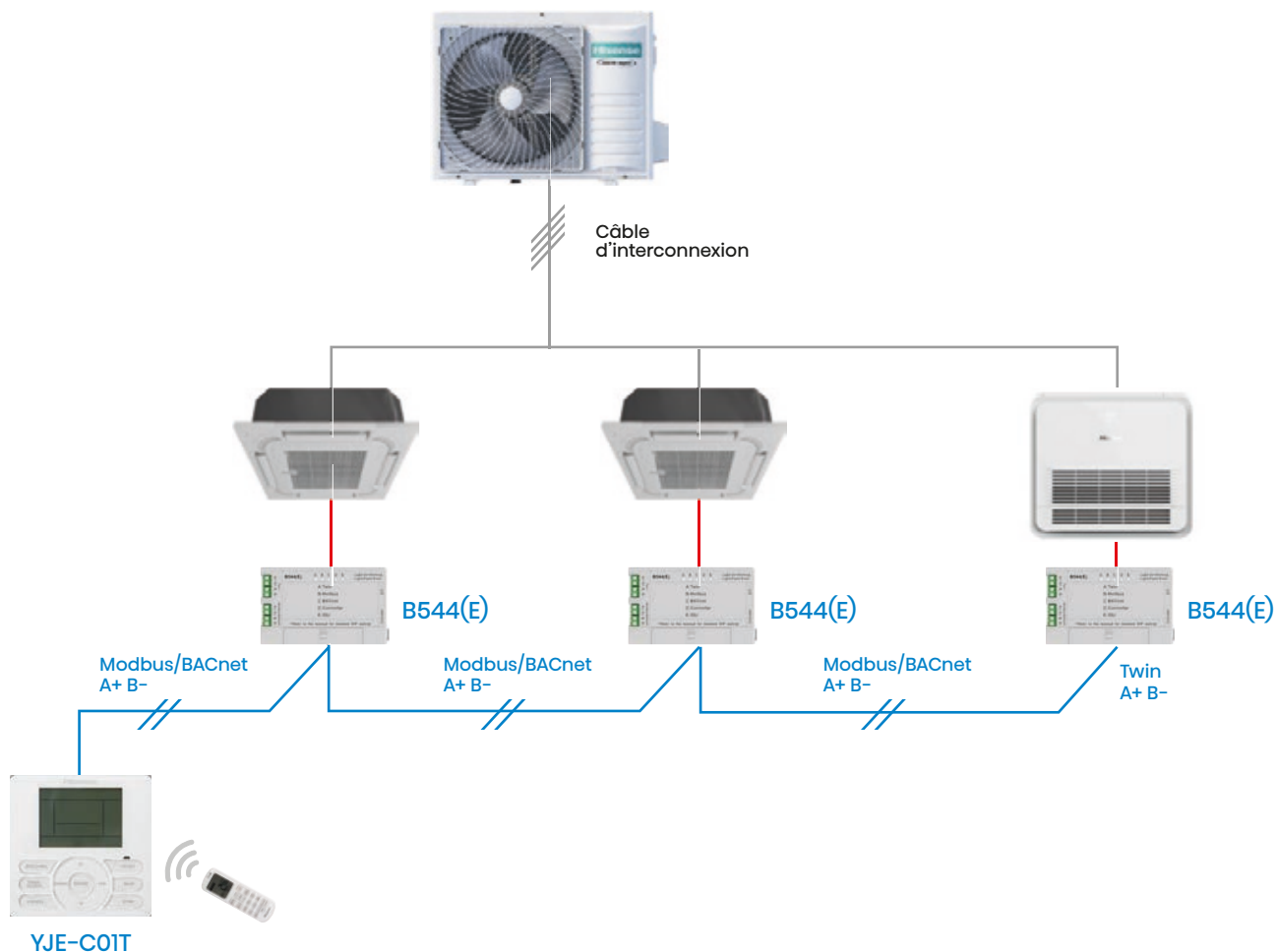


COMMANDE DE SYSTÈME 1X1 ET MULTISPLIT





COMMANDE DES SYSTÈMES MULTISPLIT



- Câble RS485 blindé à 2 fils
- Connecteur fourni

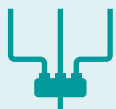


Commande filaire YJE-C01T sans contrôle individuel

FONCTIONS PRINCIPALES :

- Refroidissement / Chauffage
- Déshumidification / Ventilation / Automatique
- Réglage de la température
- Minuterie / Sleep
- Programmation hebdomadaire
- Affichage des codes d'erreur
- Contrôle des paramètres
- Indicateur de nettoyage du filtre
- Récepteur de télécommande sans fil
- Réglage de la limite de la température
- Horloge
- Régulation du flux d'air
- Mode sécurité
- Pour les modèles commerciaux multisplit et monosplit

Modèle	YJE-C01T	B544(E)
Alimentation	175-264 VCA	-
Dimensions (mm)	120x120x20	80x50x15
Nombre maximal d'unités intérieures raccordables	16	1



COMMANDE DE SYSTÈME 1X1 ET MULTISPLIT



Commande filaire YXE-C01U(E) avec récepteur infrarouge intégré

FONCTIONS PRINCIPALES :

- Refroidissement / Chauffage
- Déshumidification / Ventilation / Automatique
- Réglage de la température
- Minuterie / Sleep
- Programmation hebdomadaire
- Affichage des codes d'erreur
- Contrôle des paramètres
- Indicateur de nettoyage du filtre
- Récepteur de télécommande sans fil
- Réglage de la limite de la température
- Horloge
- Régulation du flux d'air
- Mode sécurité
- Compatible avec les modèles commerciaux multisplit et monosplit

*Compatible avec la commande centralisée YJE-C01T via la passerelle B544(E)

*Récepteur infrarouge intégré. Compatible avec la télécommande sans fil.

Modèle	YXE-C01U(E)
Alimentation	12-17 VCC
Dimensions (mm)	120x120x20
Nombre maximal d'unités intérieures raccordables	1

Contact ON/OFF intégré de série

Option 1 : câble rouge/noir

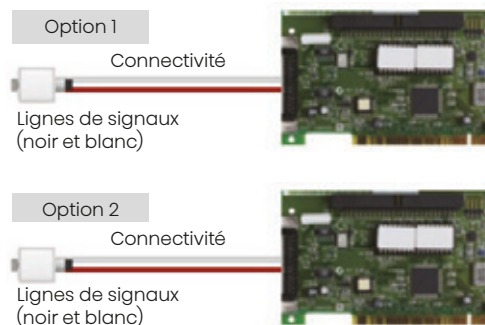
- À la fermeture du contact, l'unité démarre
- Application : carte de chambre d'hôtel, contact de fenêtre, etc.

Option 2 : câble blanc/noir

- À la fermeture du contact, l'unité peut se mettre en marche
- Application : carte de chambre d'hôtel, alarme incendie, etc.

Configurations possibles :

- Fonction marche/arrêt avec signal externe
- Fonction maître/esclave
- Fonction d'alternance des unités



Alternance des unités

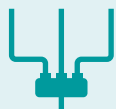


Contact de fenêtre

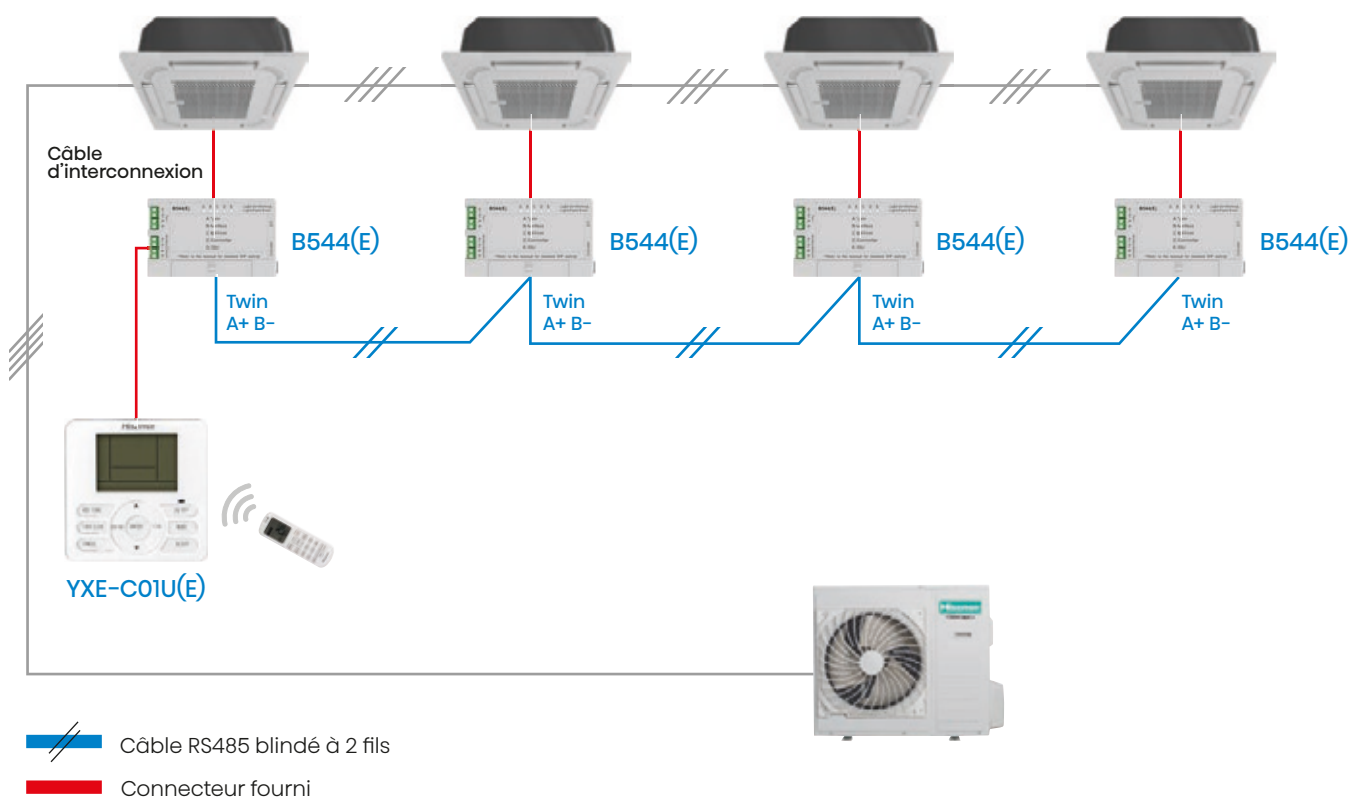


REMARQUES :

- 1) Pour les configurations ci-dessus, une télécommande filaire YXE-C01U est nécessaire.
- 2) Consulter un technicien HISENSE afin de connaître la configuration nécessaire pour exécuter les fonctions ci-dessus.
- 3) Contact intégré de série dans les unités intérieures de type mural, cassette, gainable, console et plafonnier.



COMMANDE DES SYSTÈMES TWIN À SEXTUPLE



Commande filaire YXE-C01U(E) pour systèmes Twin, Triple et Quadruple

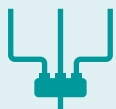
FONCTIONS PRINCIPALES :

- Refroidissement / Chauffage
Déshumidification / Ventilation / Automatique
- Réglage de la température
- Minuterie / Sleep
- Programmation hebdomadaire
- Affichage des codes d'erreur
- Contrôle des paramètres
- Indicateur de nettoyage du filtre
- Récepteur de télécommande sans fil
- Réglage de la limite de la température
- Horloge
- Régulation du flux d'air
- Mode sécurité

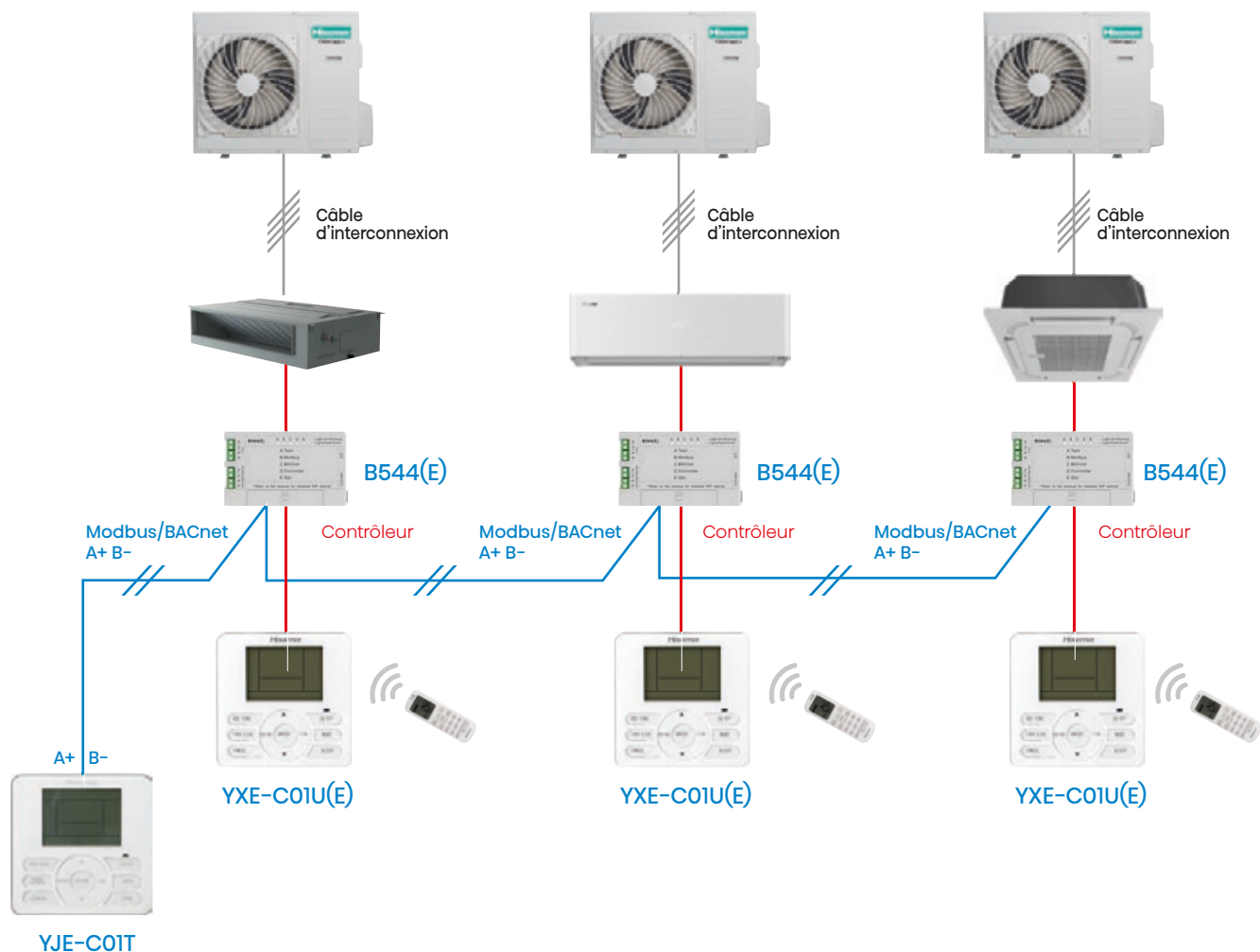
* À combiner avec B544(E) (une interface par unité intérieure)

* Récepteur infrarouge intégré

Modèle	YXE-C01U(E)	B544(E)
Alimentation	12-17 VCC	-
Dimensions (mm)	120x120x20	80x50x15
Nombre maximal d'unités intérieures raccordables	1	1



COMMANDE CENTRALISÉE AVEC CONTRÔLE INDIVIDUEL

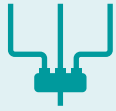


Commande filaire YJE-C01T sans contrôle individuel

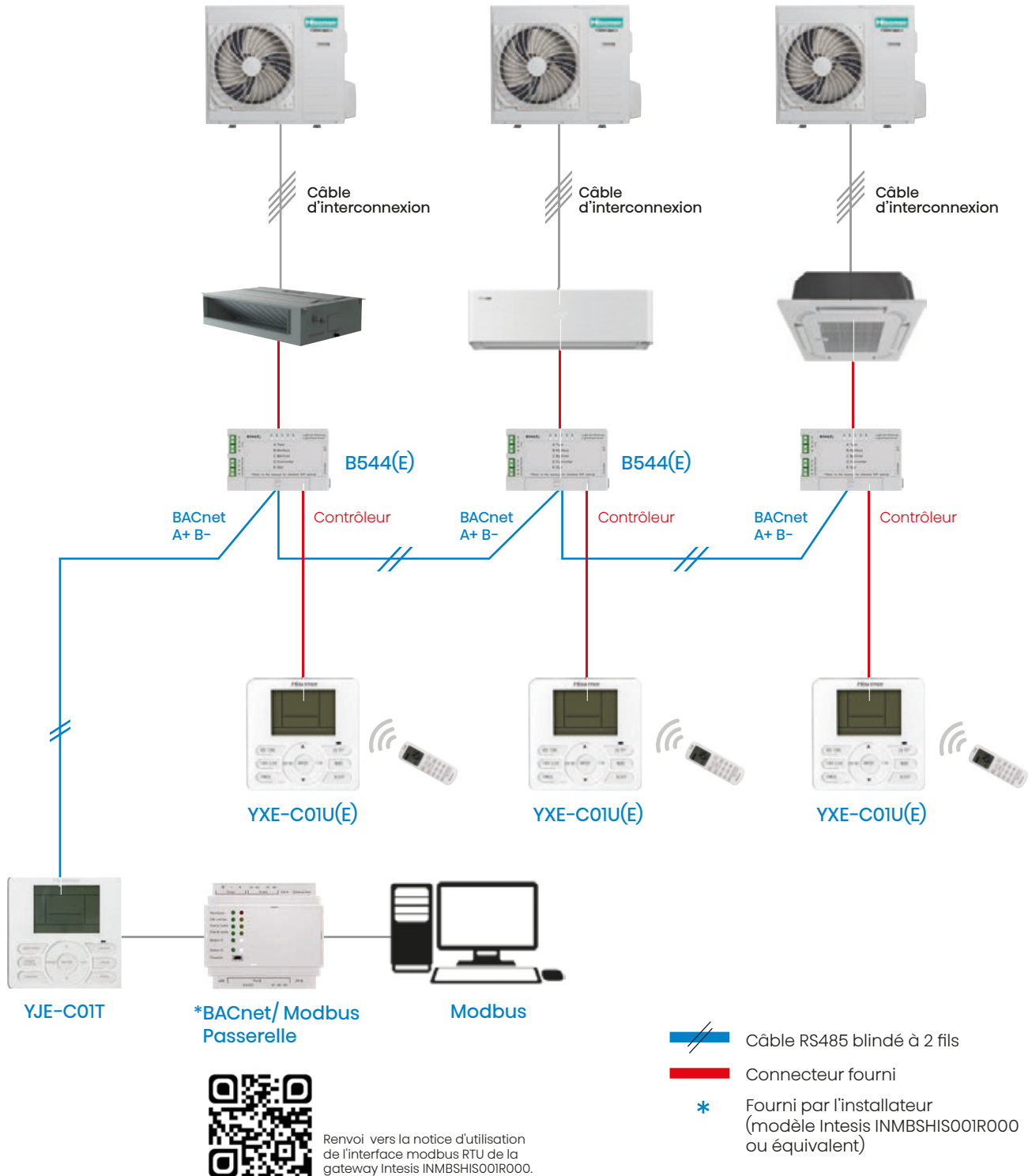
FONCTIONS PRINCIPALES :

- Refroidissement / Chauffage
Déshumidification / Ventilation / Automatique
- Réglage de la température
- Minuterie / Sleep
- Programmation hebdomadaire
- Affichage des codes d'erreur
- Contrôle des paramètres
- Indicateur de nettoyage du filtre
- Récepteur de télécommande sans fil
- Réglage de la limite de la température
- Horloge
- Régulation du flux d'air
- Mode sécurité
- Pour les modèles commerciaux multisplit et monosplit

Modèle	YJE-C01T	B544(E)
Alimentation	175-264 VCA	-
Dimensions (mm)	120x120x20	80x50x15
Nombre maximal d'unités intérieures raccordables	16	1





COMMANDE CENTRALISÉE LOCALE + GTB VIA MODBUS AVEC CONTRÔLE INDIVIDUEL



Modèle	YXE-C01U(E)	YJE-C01T	B544(E)
Alimentation	12-17 VCC	175-264 VCA	-
Dimensions (mm)	120x120x20	120x120x20	80x50x15
Nombre maximal d'unités intérieures raccordables	1	16	1

FONCTIONS PRINCIPALES DES COMMANDES FILAIRES

Fonctions principales	Modèle	
	YXE-C01U(E)	YJE-C01T(E)
		
Nombre maximal d'unités intérieures raccordables	1	16
Mode	●	●
Réglage de la température	●	●
Minuterie	●	●
Sleep	●	●
Minuterie hebdomadaire	●	●
Affichage des codes d'erreur	●	●
Supervision	●	●
Récepteur de télécommande infrarouge	●	○
Désactivation du récepteur de télécommande infrarouge	●	○
Verrouillage du pavé tactile/des boutons	●	●
Écran de fonctionnement	●	●
Rappel de nettoyage du filtre à air	●	●
Réglage de la fréquence de nettoyage du filtre à air	●	●
°C/°F	●	●
Modification de l'affichage de la température	●	●
Horloge	●	●
Verrouillage de mode	●	●
Réglage de la limite de la plage de température	●	●
Verrouillage de la limite de la plage de température	●	●
Commande centralisée	○	●
Réglage de la direction (pour commande centralisée)	●	●
I Feel	●	●
Compensation de température	●	●
Verrouillage de la compensation de température	●	●
Fonction haut plafond	●	●
Réglage de la pression statique externe	●	●
Configuration de la fonction marche/arrêt	●	●
Redémarrage automatique	●	●
Activation/désactivation de l'alarme	●	●
Activation/désactivation de l'écran LED	●	●
Mode muet	●	●
Mode boost	●	●
Défecteur haut-bas	●	●
Défecteur gauche-droite	●	●
Caractéristiques		
Écran LCD	●	●
Format compact 86x86x15	○	○
Grand format 120x120x20	●	●
Alimentation		
12-17 VCC	●	○
175-264 VCA	○	●
Distance par rapport à l'unité intérieure	40 m	40 m
Alimentation de sauvegarde intégrée	○	○
Protocole de communication disponible		
BACnet	○	●
Nombre maximal d'unités intérieures raccordables	16	16



POMPES À CHALEUR



Les pompes à chaleur sont des systèmes écoénergétiques conçus pour le chauffage, le rafraîchissement, et la production d'eau chaude sanitaire, offrant des performances exceptionnelles, même à des températures extérieures très basses.





Profil du système de pompe à chaleur

Le système à pompe à chaleur air-eau utilise une source d'énergie renouvelable et gratuite (l'air) pour assurer le chauffage et le refroidissement des habitations et produire de l'eau chaude.



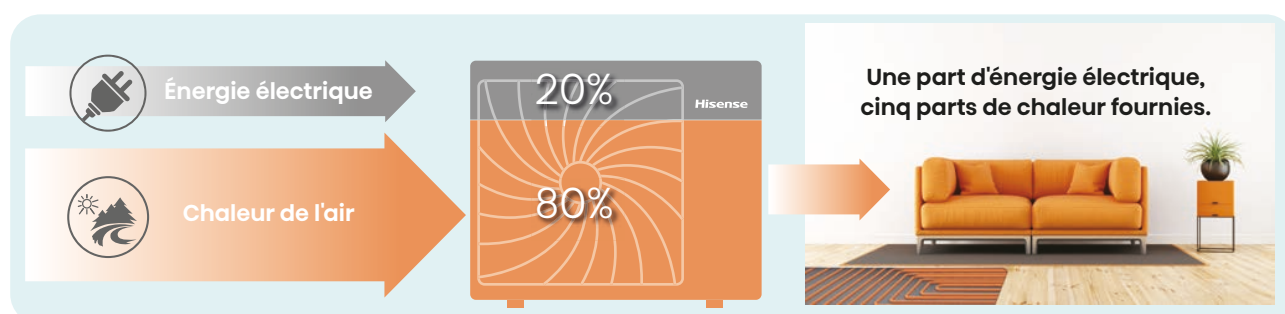
QU'EST-CE QU'UNE POMPE À CHALEUR ?



Une pompe à chaleur puise de l'énergie thermique dans l'air, le sol, ou l'eau pour la transférer dans la maison au travers de l'énergie thermique sur l'air de différent type d'émetteurs de chaleur (radiateurs, plancher chauffant, ventilo-convecteurs...). En comparaison au chauffage électrique conventionnel et au chauffage à combustible fossile, ce système est bien plus écoénergétique et respectueux de l'environnement.

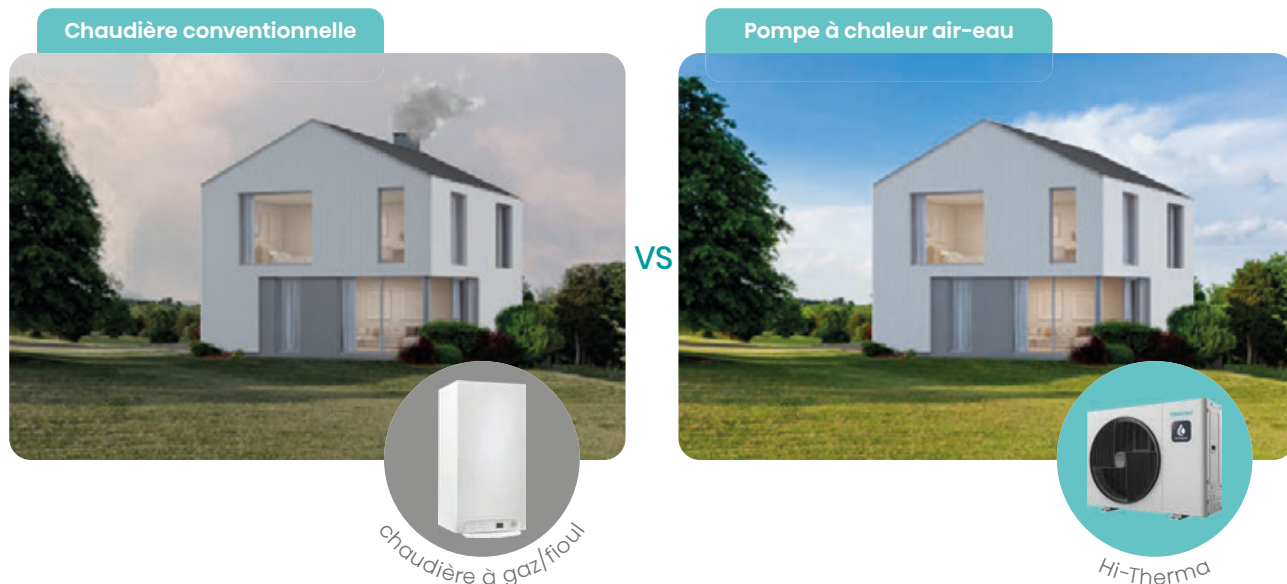
Demandant une quantité réduite d'électricité (majoritairement celle du compresseur), une pompe à chaleur est capable de transférer une grande quantité de chaleur dans votre habitation.

Ce système est tellement performant qu'il n'est pas rare de trouver des ratios de consommation de l'ordre de 5. Soit par exemple, pour 1 kW consommé, 5 kW restitués !

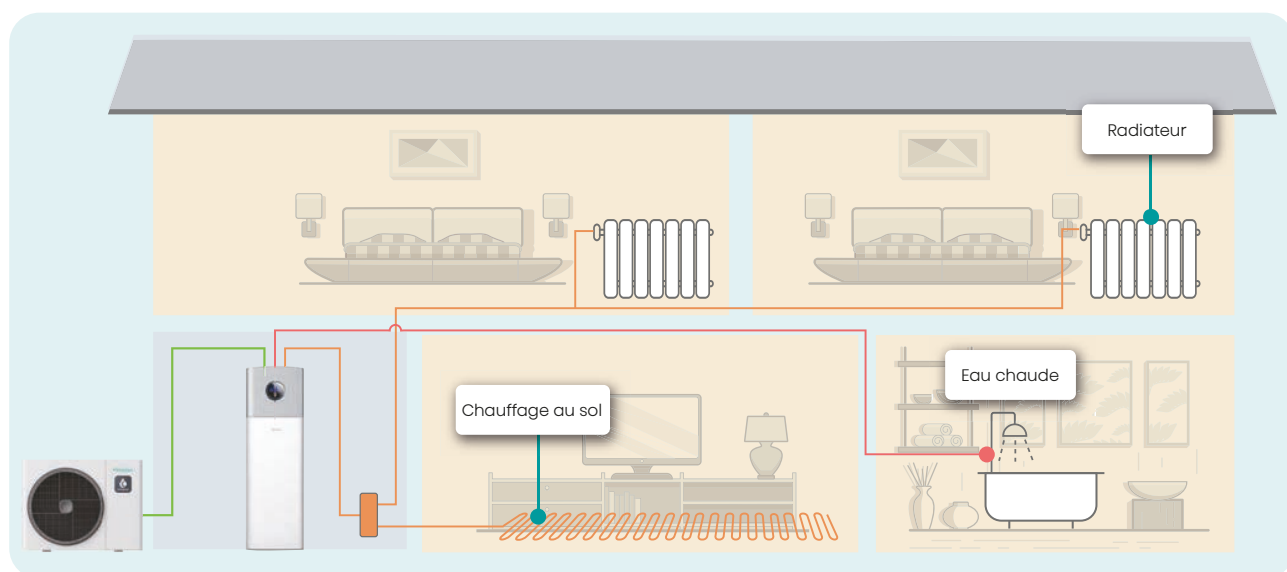


Les systèmes de chauffage traditionnels utilisent principalement des combustibles, tels que du gaz, du fioul, ou de l'électricité « brute » (effet Joule), qui entraînent la pollution de l'environnement par de fortes émissions de CO₂, contribuant amplement au réchauffement climatique mondial.

Les pompes à chaleur à haut rendement Hi-Therma ne consommant qu'une très faible part d'électricité au regard de la quantité de chaleur qu'elles restituent, permettent par conséquent de réduire substantiellement l'impact environnemental de votre confort, grâce à cette efficacité énergétique élevée.



Exemple d'une installation de pompe à chaleur Split avec ECS et deux circuits de chauffage





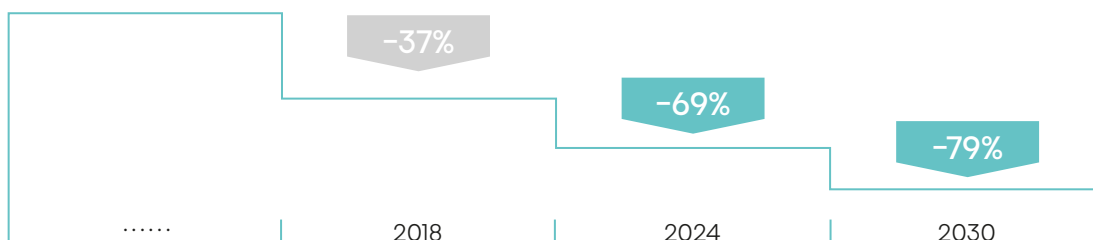
RÉGLEMENTATIONS ET CERTIFICATIONS

Règlement relatif aux gaz à effet de serre fluorés

Le règlement européen relatif aux gaz à effet de serre fluorés (517/2014) est entré en vigueur le 1er janvier 2015 dans le but de réduire les émissions de gaz à effet de serre. Il vise à réduire l'impact environnemental des gaz fluorés en réduisant la quantité de liquides frigorigènes HFC (hydrofluorocarbures) utilisés dans les systèmes de refroidissement et de chauffage.

Le règlement 517/2014 prévoit une réduction progressive des HFC, dans le cadre de laquelle les quantités de HFC mises sur le marché sont progressivement réduites par le biais d'allocations de quotas par la Commission européenne. Les objectifs de la réduction progressive sont exprimés en équivalents CO₂ (= kg x potentiel de réchauffement planétaire) et visent à réduire de 79 % la consommation de HFC d'ici à 2030.

Consommation de HFC par rapport aux tonnes d'équivalents CO₂



Certification KEYMARK

HP KEYMARK pour la pompe à chaleur est une certification européenne volontaire et indépendante (certification ISO de type 5) pour tous les types de pompes à chaleur, les pompes à chaleur combinées et les chauffe-eau (comme l'établissent les règlements européens 811/2013 et 813/2013 concernant les exigences d'écoconception).

Elle est basée sur des essais indépendants effectués par des tiers et atteste de la conformité des produits aux exigences établies par les règles du système de certification HP KEYMARK pour la pompe à chaleur et aux exigences d'écoconception.

Le système de certification HP KEYMARK pour la pompe à chaleur appartient au Comité européen de normalisation (CEN). Les certifications sont délivrées par des organismes de certification indépendants aux produits qui satisfont à l'ensemble des exigences du système.

Découvrez toutes nos pompes à chaleur certifiées sur : <https://www.heatpumpkeymark.com>





PAC AIR/EAU

5
ANS
GARANTIE

Garantie 5 ans pièces
et compresseur,
qui dit mieux ?

Série Hi-Therma

R32

Le système de pompe à chaleur air-eau utilise une source d'énergie renouvelable et gratuite (l'air) pour assurer le chauffage et le refroidissement des habitations et produire de l'eau chaude.

Pompe à chaleur Air/Eau Hi-Therma



HI-THERMA

SPLIT

MONOBLOC

INTEGRA



ACCESSOIRES ET OUTILS DE CONCEPTION



GAMME DE PRODUITS

SÉRIE	Hi-Therma		
TYPE	Split	Monobloc	Integra
Diagramme			
Fluide frigorigène	R32	R32	R32
Gamme de puissances	De 4 à 16 kW en monophasé et de 10 à 16 kW en triphasé		
Fonctions			
Classe énergétique à départ d'eau 35 °C	A+++		
Classe énergétique à départ d'eau 55 °C	A++		
Avantages	<ul style="list-style-type: none">• Classe énergétique A++, A+++• Chauffage jusqu'à -25°C extérieur• Départ d'eau jusqu'à 60°C (sans appoint)• Gestion de deux circuits de chauffage avec deux lois d'eau• Ballon de préparation d'ECS en option• Réversible, pour le rafraîchissement par le plancher ou par ventilo-convecteur• Interface Wifi pour contrôle par PC et smartphone• Affichage des consommations énergétiques avec attributions• Contrôle centralisé des différents circuits d'eau et contrôle individuel de la température des pièces• Liaisons frigorifiques pour une grande facilité d'intégration	<ul style="list-style-type: none">• Classe énergétique A++, A+++• Chauffage jusqu'à -25°C extérieur• Départ d'eau jusqu'à 60°C (sans appoint)• Gestion de deux circuits de chauffage avec deux lois d'eau• Ballon de préparation d'ECS en option• Réversible, pour le rafraîchissement par le plancher ou par ventilo-convecteur• Interface Wifi pour contrôle par PC et smartphone• Affichage des consommations énergétiques avec attributions• Contrôle centralisé des différents circuits d'eau et contrôle individuel de la température des pièces• Liaisons hydrauliques, pas de manipulation de gaz	<ul style="list-style-type: none">• Classe énergétique A++, A+++• Chauffage jusqu'à -25°C extérieur• Départ d'eau jusqu'à 60°C (sans appoint)• Gestion de deux circuits de chauffage avec deux lois d'eau• Ballon de préparation d'ECS intégrée• Réversible, pour le rafraîchissement par le plancher ou par ventilo-convecteur• Interface Wifi pour contrôle par PC et smartphone• Affichage des consommations énergétiques avec attributions• Contrôle centralisé des différents circuits d'eau et contrôle individuel de la température des pièces• Liaisons frigorifiques pour une grande facilité d'intégration

SÉRIES		PUISSANCE	ALIMENTATION ÉLECTRIQUE
Split			
		4.4 kW	Monophasé 220-240V/50Hz
		6.0 kW	
		8.0 kW	
<hr/>			
		10.0 kW	Monophasé 220-240V/50Hz ou Triphasé 380-415V/50Hz
		12.0 kW	
		14.0 kW	
		16.0 kW	
Monobloc			
		4.4 kW	Monophasé 220-240V/50Hz
		8.0 kW	
<hr/>			
		10.0 kW	Monophasé 220-240V/50Hz ou Triphasé 380-415V/50Hz
		12.0 kW	
		14.0 kW	
		16.0 kW	
Integra			
		4.4 kW	Monophasé 220-240V/50Hz
		6.0 kW	
		8.0 kW	
<hr/>			
		10.0 kW	Monophasé 220-240V/50Hz ou Triphasé 380-415V/50Hz
		12.0 kW	
		14.0 kW	
		16.0 kW	



CARACTÉRISTIQUES

Des performances et des fonctionnalités avancées pour le confort et les économies



Frigorigène R32 respectueux de l'environnement

L'utilisation de frigorigène R32 contribue à réduire de manière significative le potentiel de réchauffement planétaire (PRP).



Classe énergétique A+++

En chauffage basse température, et sur une échelle qui va de D à A+++.
La meilleure note atteignable à ce jour.



Raccordement à d'autres productions de chaleur

Possibilité couplage avec une installation solaire thermique et une chaudière (relève).



Fonctionnement stable à -25 °C

Maintien d'un fonctionnement stable même dans des conditions thermiques extrêmes, -25 °C.



Eau chaude sanitaire à 75 °C

La protection anti-légionellose intégrée porte l'ECS à 75 °C. (à l'aide de l'appoint).
Le régime standard étant de 55°C max en thermodynamique.



Smart Grid Ready

Possibilité d'optimiser le rendement du système en l'asservissant à une production photovoltaïque et/ou un tarif réglementé.



Pompe DC à haut rendement

Circulateur basse consommation et forte hauteur manométrique.



Départ d'eau chauffage jusqu'à 60 °C

60°C de départ pour vos radiateurs jusqu'à une température extérieure de -5°C (sans appoint électrique).

Interface innovante et contrôle à distance



Interface Wifi Hi-Mit II

Contrôlez votre système à distance quand vous le souhaitez et, quel que soit l'endroit où vous vous trouvez.



Contrôleurs à interface Intuitive

Contrôleurs couleur à molette ou tactile, très facile d'utilisation.



Indication de l'état et du mode de fonctionnement

Le contrôleur de l'unité intérieure indique en permanence l'état de votre système par la couleur de son cerclage lumineux.



Des solutions à vos besoins



KIT deux zones intégré

Le module peut réguler deux départs chauffage avec deux lois d'eau distinctes pour alimenter un plancher et des radiateurs.



Contrôle indépendant des températures ambiantes

Contrôle centralisé de 7 pièces indépendantes grâce à nos thermostats et sondes de température murales.



Faible niveau sonore de fonctionnement

Fonction faible niveau sonore activable à distance, par le contrôleur, et par un temporisateur.



Mode nuit

Pour une consommation réduite et un silence de fonctionnement jusqu'à 35dB(A)



Contrôle centralisé et contrôle individuel

Contrôle centralisé des différents circuits d'eau et contrôle individuel de 7 pièces.



Séchage de dalle

Programme automatique de première mise en chauffe pour la mise en service des dalles de plancher chauffant.



Chauffage piscine

Possibilité d'alimenter en eau chaude un échangeur piscine et de le réguler avec la priorité la plus basse.



Affichage des consommations électriques

Le contrôleur affiche en détail les consommations, par période et par mode (chauffage, rafraîchissement, ECS, piscine)

Facilité d'installation et d'entretien



Hi-Checker

Interface Wifi/USB pour le diagnostic local, l'enregistrement des paramètres de fonctionnement et la supervision à distance.



Grande longueur de tuyauterie

Les grandes longueurs de liaisons frigorifiques admissibles permettent un large choix pour l'emplacement du groupe extérieur.



Aucune tuyauterie Frigorifique

Aucune manipulation de gaz ou de tuyauterie frigorifique n'est nécessaire sur site*.

* Pour la monobloc



Contrôle de la pression et du débit de l'eau

Affichage en direct de la pression et du débit d'eau pour faciliter les équilibrages hydrauliques et les contrôles de maintenances.



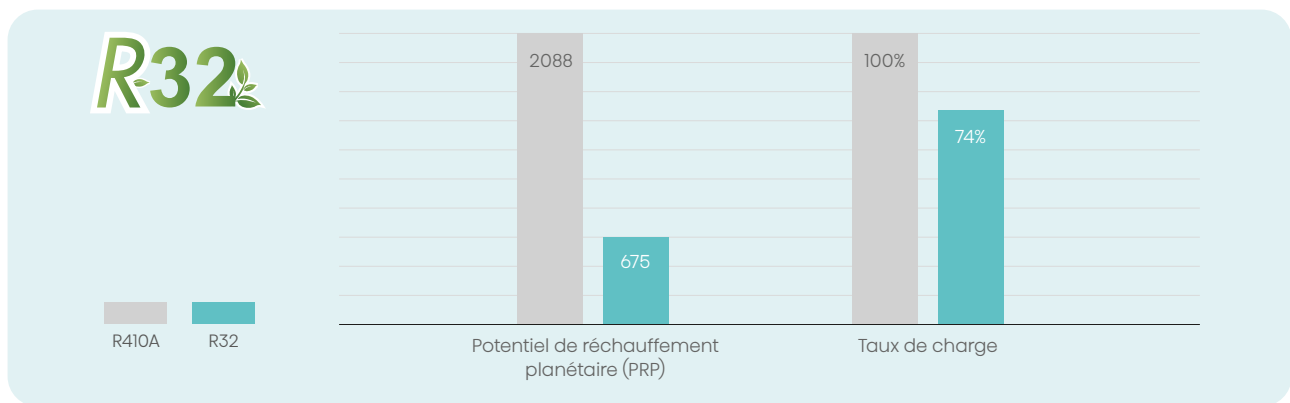
HAUT RENDEMENT ET PERFORMANCES OPTIMALES

Frigorigène R32 respectueux de l'environnement

Le frigorigène R32 permet de satisfaire aux exigences relatives aux gaz à effet de serre fluorés du règlement européen 517/2014. Le système à pompe à chaleur Hi-Therma Hisense utilise du frigorigène R32, qui s'avère être un fluide frigorigène parfait pour atteindre les nouveaux objectifs d'émission de CO₂ européens.

Caractéristiques

- Potentiel d'appauvrissement de l'ozone (PAO), nul
- Réduction du potentiel de réchauffement planétaire (PRP)
- Même puissance, moins de charge
- Frigorigène monocomposant, facile à manipuler et à recycler



Haut rendement A+++

Hi-Therma offre la meilleure et la plus efficace solution pour le chauffage d'habitation et la production d'eau chaude. Le système dispose du label de classe énergétique le plus élevé A+++ pour la distribution d'eau à basse température, et A++ pour la distribution d'eau à moyenne température, ce qui permet de réduire la consommation énergétique et donc de faire des économies, mais aussi de réduire les impacts sur l'environnement.

041-K021

ENERG	
энергия - energy	
Hisense	AHW-060HCDS1 AHM-060HCDSAA
55 °C	35 °C
A+++	A+++
A++	A++
A+	A+
A	A
B	B
C	C
D	D
42 dB	6 kW
62 dB	6 kW
2019	811/2013

Étiquette-énergie

* Par exemple, les modèles AHW-060HCDS1 et AHM-060HCDSAA.

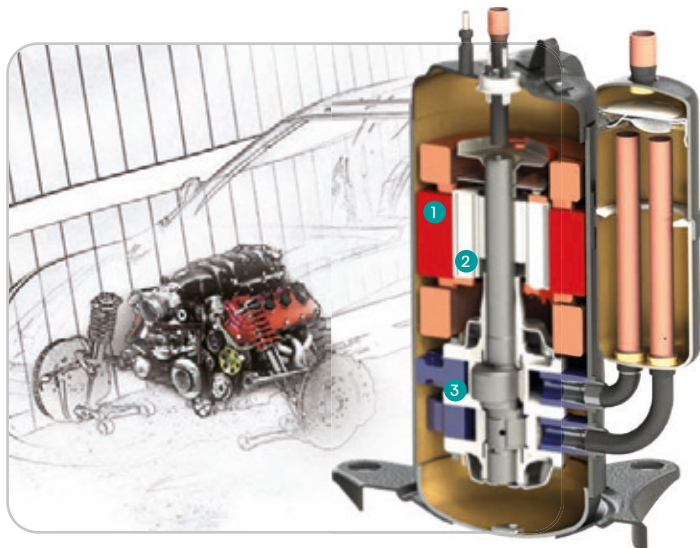


Compresseur DC Inverter hautes performances

Au cœur des pompes à chaleur Hi-Therma, un compresseur haut rendement DC Inverter, à double piston rotatif.

De conception unique, il est assemblé de manière symétrique, ce qui permet de réduire efficacement les vibrations et le bruit, tout en améliorant ses performances, notamment en fonctionnement à basse fréquence.

Par ailleurs, ce compresseur qui ne requiert qu'un petit volume d'injection d'huile de lubrification grâce à un retour stable de celle-ci, est également équipé d'un séparateur gaz-liquide, ce qui renforce la fiabilité et la longévité du système.



1 Moteur à haut rendement

Moteur optimisé pour améliorer les performances du compresseur.

2 Conception du rotor optimisée

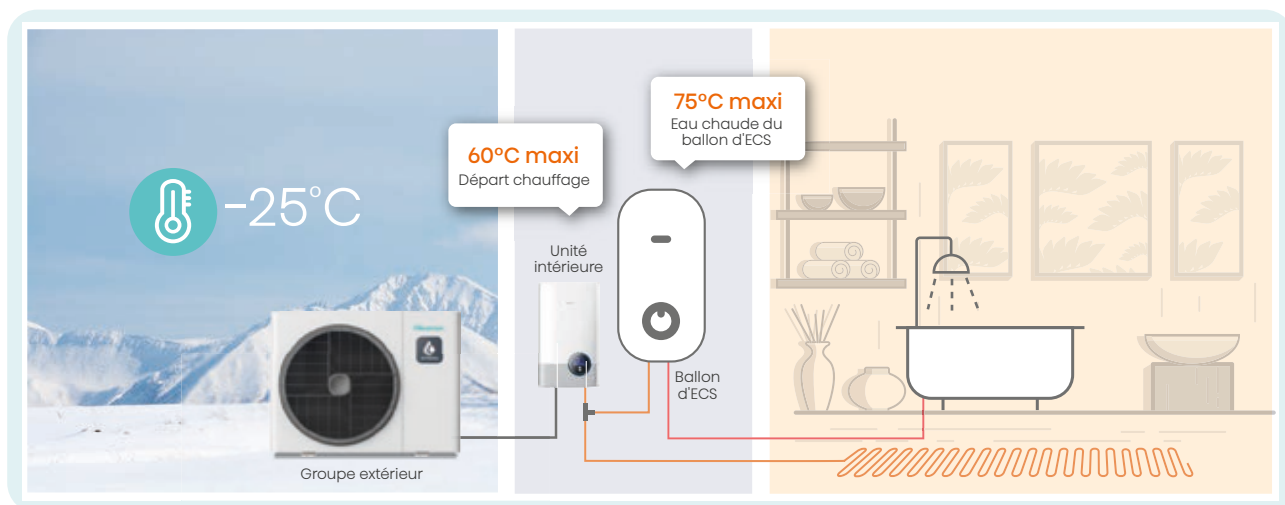
Centre de gravité du compresseur plus bas pour réduire le bruit et les vibrations.

3 Mécanisme plat

Efficacité volumétrique et performances améliorées.

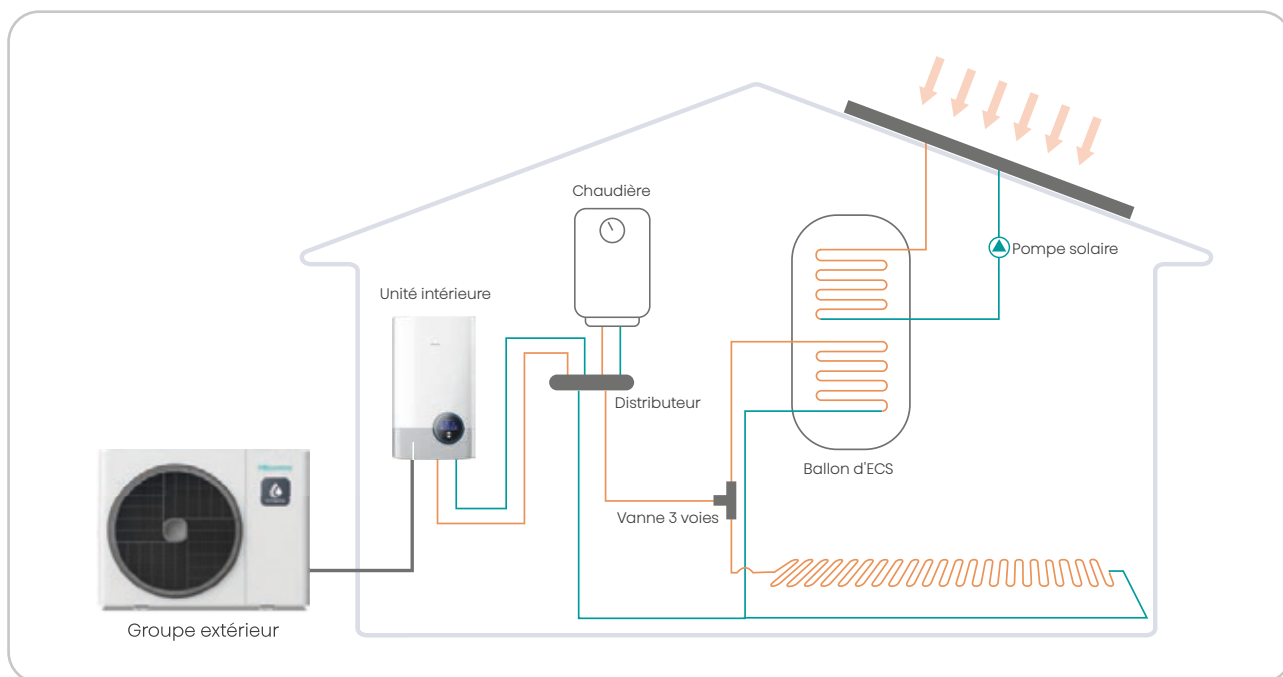
Plage de fonctionnement étendue

Le fonctionnement est garanti jusqu'à une température extérieure de -25°C , ce qui permet de satisfaire à tous les besoins en chauffage même dans les régions extrêmement froides. La température de départ chauffage peut être maintenue à 60°C sans résistance électrique d'appoint. Par ailleurs, la production d'ECS jusqu'à 55°C peut, elle aussi, s'effectuer toute l'année (jusqu'à 40°C extérieur en été), sans utiliser la résistance d'appoint du ballon, qui devient nécessaire pour atteindre 75°C , et réaliser des chocs anti-légionnel.



Relève avec d'autres sources de chaleur

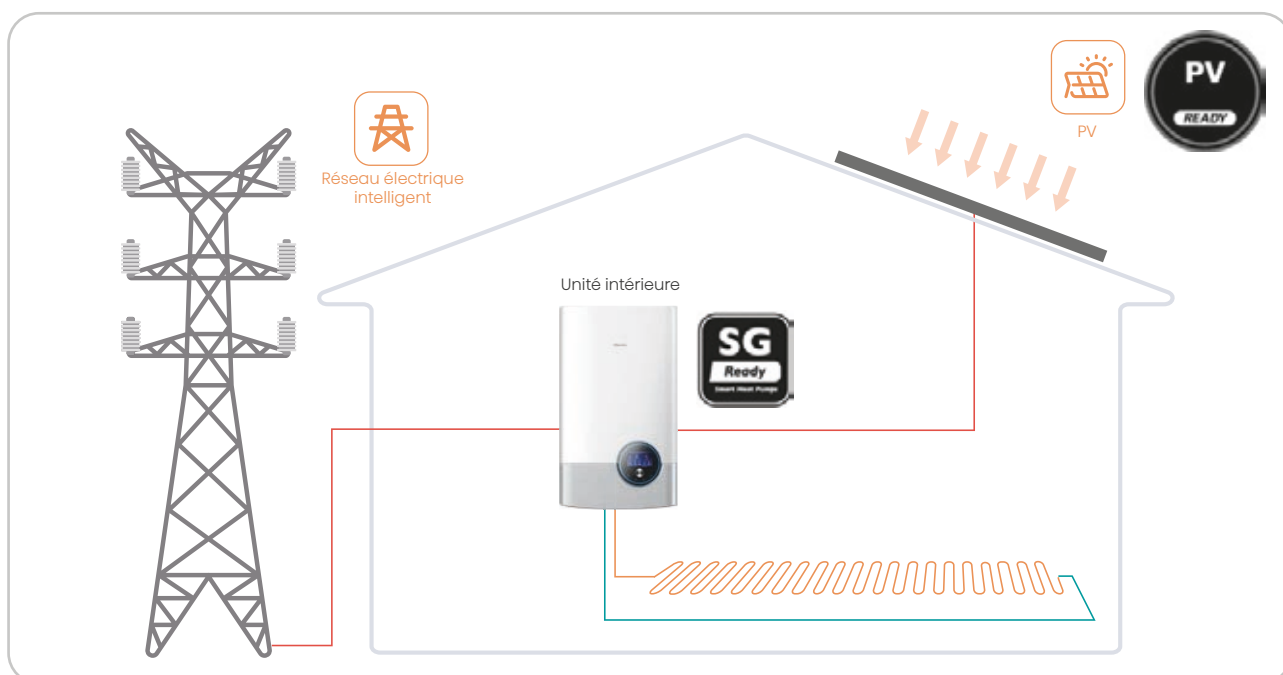
Le système Hi-Therma peut fonctionner avec d'autres sources de chaleur, comme un système thermique solaire ou une chaudière, qui peuvent être utilisées comme des sources de chaleur auxiliaires. Ceci permet d'avoir un système hybride qui saura s'adapter au mieux pour toujours garantir chauffage et/ou ECS.



Raccordement au réseaux électriques connectés Smart Grid

La régulation du système Hi-Therma peut être raccordé au réseau électrique communicant pour abaisser la facture d'énergie en asservissant le fonctionnement de la pompe à chaleur et de ses appoints électriques aux différents tarifs horaires du fournisseur d'électricité.

Le système peut également fonctionner en accordant sa production à celle d'une installation photovoltaïque pour optimiser le rendement global énergétique de la maison.



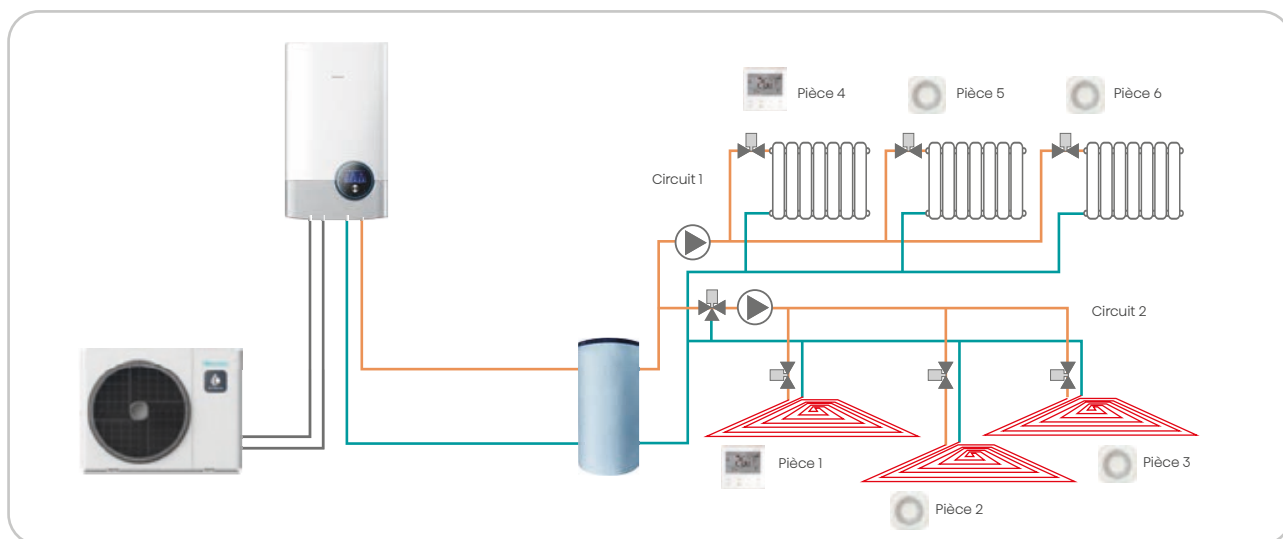


RÉGLAGES SELON LES BESOINS

Deux circuits chauffage séparés

Pour répondre aux besoins des installations mixtes, comprenant des planchers chauffants et des radiateurs ou ventilo-convecteurs, les pompes à chaleur Hi-Therma sont capables de réguler deux circuits de chauffage distincts, l'un en direct et l'autre en agissant sur une vanne mélangeuse.

Ces deux circuits indépendants verront leurs températures d'eau de départ chauffage varier en fonction de la température extérieure grâce à deux lois d'eau paramétrables. Ces deux circuits d'eau pourront également fonctionner en mode froid avec des consignes de température d'eau fixes.



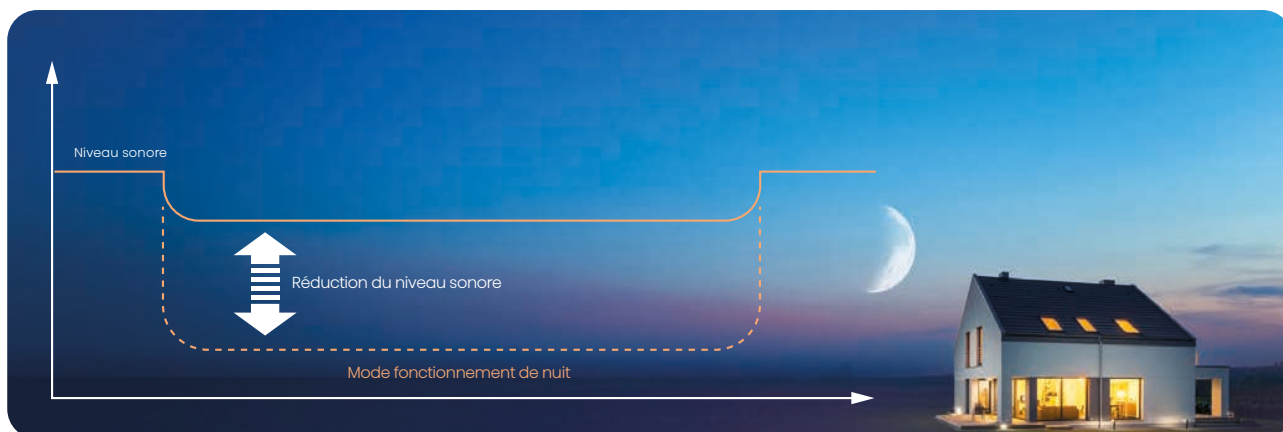
Faible niveau sonore de fonctionnement

Mode faible niveau sonore

Pour optimiser votre confort en préservant celui de vos voisins, les pompes à chaleur Hi-Therma sont conçues pour être parmi les plus silencieuses du marché. Pour aller plus loin, un mode « bas niveau sonore » est accessible rapidement depuis le contrôleur. Selon les modèles, l'activation ponctuelle de ce mode peut réduire de 8dB(A) la pression sonore émise par le groupe extérieur.

Mode fonctionnement de nuit

Pour aller encore plus loin, un mode nuit peut être programmé selon des horaires ou activé depuis le contrôleur ou par une entrée paramétrable. Ce mode qui réduit également la puissance du système et sa consommation, diminue au plus bas la pression sonore émise par le groupe extérieur, qui peut descendre jusqu'à 35dB(A) (selon modèle), en réduisant la vitesse du compresseur et celle du ventilateur (exemple, un lave vaisselle silencieux, se situe à environ 38dB(A)).



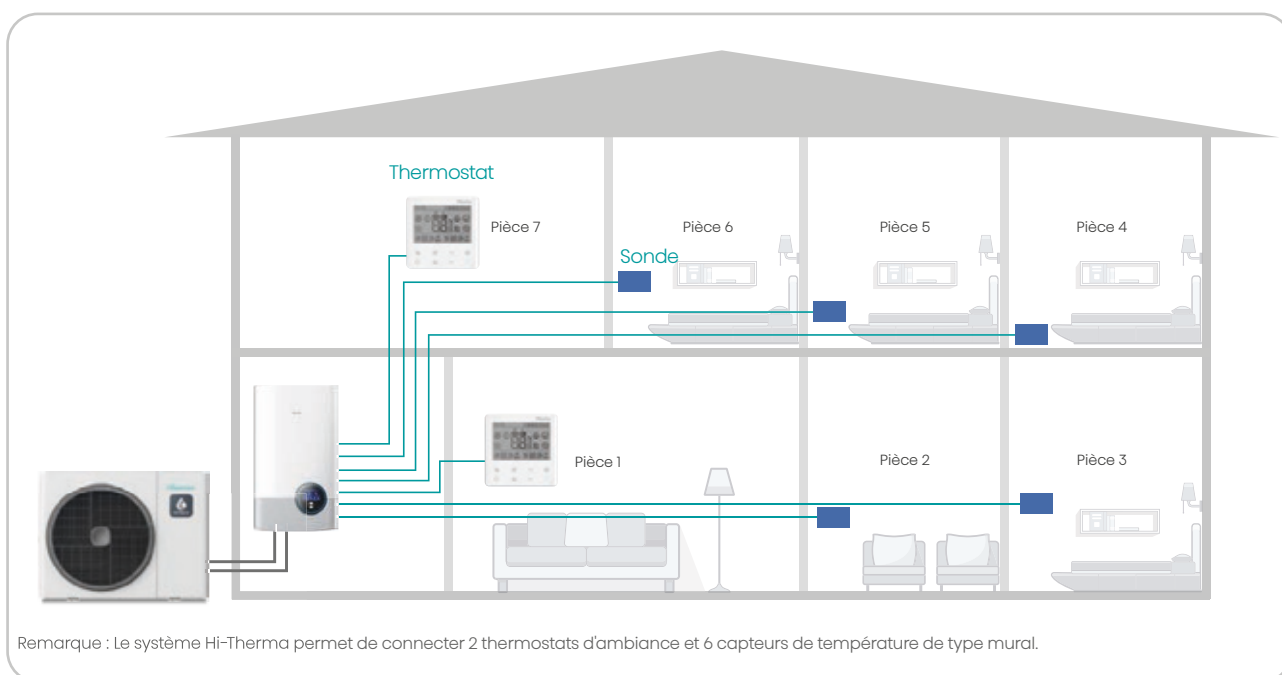


Contrôle indépendant de la température de 7 pièces

Le système Hi-Therma est capable contrôler de manière indépendante la température ambiante de 7 pièces au moyen de sondes de température murales optionnelles ou de thermostats d'ambiance, et en agissant sur des vannes deux voies ou des têtes de collecteurs motorisées.

Le réglage des températures s'effectue depuis le contrôleur ou les thermostats.

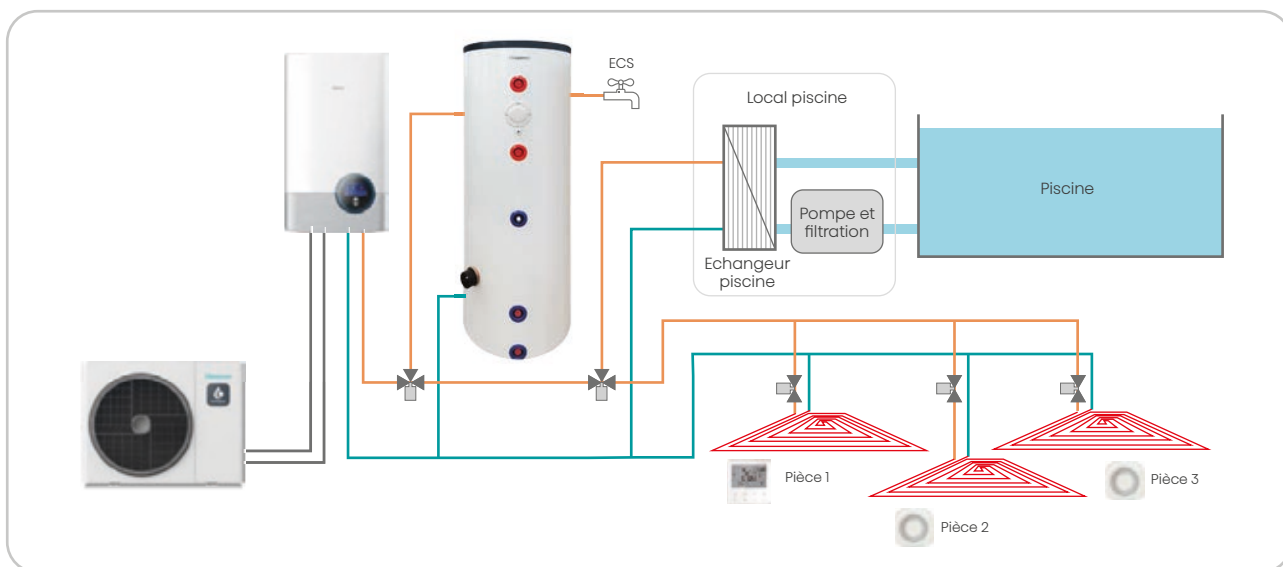
Le système arrête ou libère la circulation de l'eau de chauffage dans les émetteurs grâce aux vannes deux voies pour ajuster la température des pièces.



Chauffage piscine

Le système Hi-Therma peut également prendre en charge le chauffage d'une piscine. Cette fonction qui s'active avec une priorité minimale permet d'alimenter en eau chaude un échangeur piscine, lorsque tous les autres besoins ont été satisfaits (ECS, chauffage de la maison).

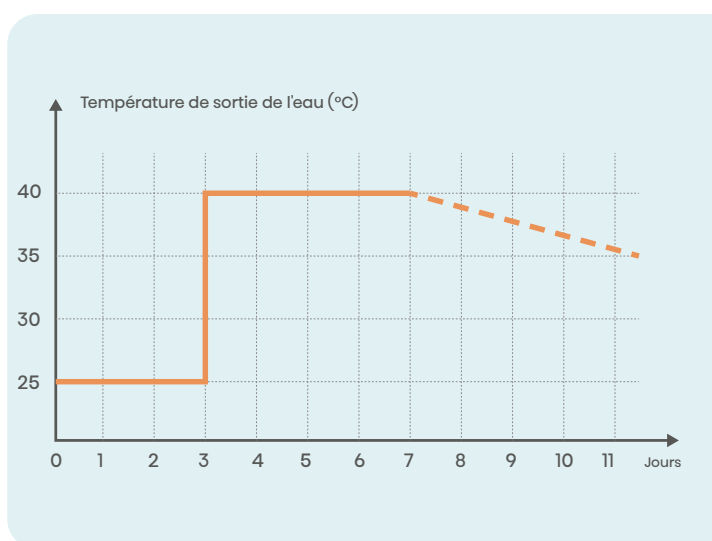
Une sonde en option, obligatoire pour cette application, mesure la température de l'eau de piscine qui peut être régulée depuis le contrôleur jusqu'à 33°C.



Fonction séchage de dalle

Les pompes à chaleur Hi-Therma disposent d'un programme automatique de séchage de dalle pour la toute première mise en chauffe d'un plancher chauffant.

Le processus de séchage dure 7 jours. Au cours des trois premiers jours, le système fonctionne avec une température de départ d'eau de 25°C, et les quatre jours suivants avec la température haute préalablement définie.





Un contrôleur de haute technologie

Depuis sa création, Hisense n'a cessé d'offrir au monde entier des produits fondés sur les valeurs qui lui sont intrinsèques : technologie de pointe, idées novatrices et excellence de l'expérience utilisateurs. Les gènes de la marque Hisense — authenticité, générosité et sensibilité — sont depuis toujours la quintessence de nos produits et nous poussent sans cesse à offrir une expérience de marque toujours plus riche.

Sur la base d'une approche de conception axée sur la beauté, la symétrie et l'harmonie, Hisense s'efforce d'incorporer des aspects d'individualité et d'équilibre à divers éléments, tels que la forme, le contour et le nom commercial des produits.



- Apparence épurée novatrice, élégante, attrayante et parfaitement intégrée.
- Interface couleur haute définition à contraste élevé, procurant une expérience visuelle plus intuitive et plus riche.
- Fonctions multiples de contrôle, procurant une excellente expérience d'interaction homme-machine.



Conception haut de gamme alliant raffinement et simplicité

De la conception à la commercialisation de nos produits, notre vision est que la performance et l'esthétique doivent former un tout.

Le design moderne et équilibré de nos modules intérieurs est l'aboutissement de notre quête de bien-être et d'harmonie que l'on retrouve dans la symbolique de l'opposition et la complémentarité entre le rond et le carré.



reddot winner 2022



Gestion de la consommation énergétique

Les contrôleurs permettent d'afficher clairement la consommation d'énergie et, par la même, de la gérer de manière précise.



Centralisation du pilotage

Toutes les sources de chaleur, tous les cycles de l'eau et toutes les pièces individuelles peuvent être contrôlées au moyen d'un seul contrôleur.

Contrôleur d'unité intérieure élégant

Excellente expérience d'interaction homme-machine

L'unité intérieure intègre un contrôleur à large écran couleur, qui permet d'interagir aisément avec tout système de chauffage au moyen de touches tactiles et d'un bouton rotatif multifonction. Il affiche de manière claire et simple les réglages de chaque circuit, de chaque pièce, ainsi que toutes les températures et les consommations. Son cerclage lumineux s'éclaire de différentes couleurs et indique en permanence le mode de fonctionnement.

Bande lumineuse

La bande lumineuse vous indique en temps réel l'état de votre système.

Bleu : mode refroidissement ou mode dégivrage.

Jaune : mode chauffage.

Orange : mode d'eau chaude sanitaire.

Rouge : dysfonctionnement.



Accès rapide

Accès rapide aux réglages les plus fréquents, y compris les six éléments suivants : blocage, forçage ECS, jours fériés, mode silencieux, chaud auto, mode nuit. Les utilisateurs peuvent activer ces fonctions selon leurs différents besoins.

Écran couleur haute résolution

L'écran couleur HD offre une clarté et une lecture exceptionnelle, il garantit une navigation simple et intuitive.

Bouton rotatif très maniable

Le bouton rotatif permet d'accéder à toutes les opérations très facilement.

Zones d'interface précises

Il y a quatre zones fonctionnelles, « Cycle 1 », « Cycle 2 », « ECS » et « PISCINE ». Les paramètres sont affichés dans chaque zone correspondante de manière claire et intelligible, ils peuvent donc être vérifiés et réglés très facilement.



reddot winner 2022

Les unités intérieures Hi-Therma ont remporté le prestigieux prix Red Dot.



Facilité d'utilisation

Il suffit de tourner le bouton rotatif pour passer rapidement et facilement d'une fonction à l'autre, sans appuyer sur aucune autre touche.

Confirmation rapide de la sélection



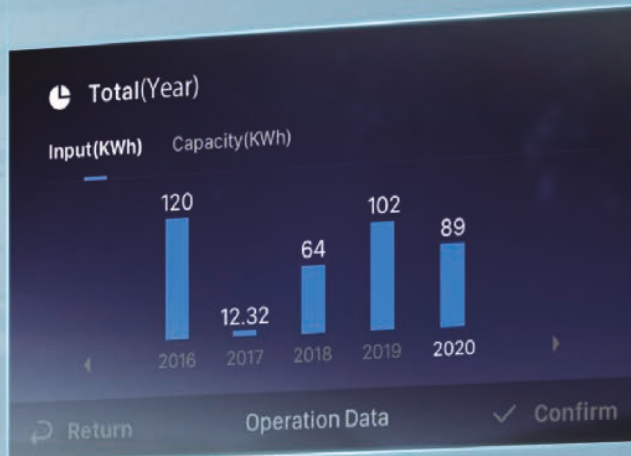
Caractéristiques générales

- Assistant d'installation qui permet de configurer très facilement tous les types d'installations.
- 10 langues disponibles (FR, EN, DE, ES, PT, IT, NL, PL, TR, RO).
- Visualisation directe de la consommation énergétique et de la puissance produite.
- Contrôle centralisé des différents circuits d'eau et contrôle individuel des pièces.
- Affichage des codes d'alarme et des paramètres avancés pour faciliter l'entretien.
- Programmateur hebdomadaire et mode jours fériés.
- Mode ECO/mode nuit pour répondre aux différents besoins des utilisateurs.

Réglage ECO



Réglage individuel des pièces



Affichage de la consommation énergétique

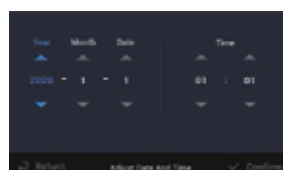
Les données énergétiques peuvent être consultées facilement, y compris les données énergétiques annuelles, mensuelles et quotidiennes, ce qui permet aux utilisateurs de gérer efficacement leur énergie.

Assistant d'installation – rapide à configurer

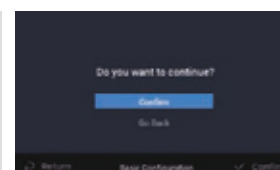
Lors de la première mise en service, l'assistant d'installation s'affiche pour guider les utilisateurs à travers de la configuration étape par étape.



Étape 1



Étape 2



Terminé

Contrôleur tactile couleur

Livré de série avec les modèles monobloc



HSXM-FE01

- Design épuré et élégant
- Compact, mesure seulement 90 x 90 mm
- Contrôle intuitif par écran tactile

Caractéristiques générales

- Assistant d'installation qui permet de configurer très facilement tous les types d'installations.
- 10 langues disponibles (EN, DE, FR, ES, PT, IT, NL, PL, TR, RO).
- Visualisation directe de la consommation énergétique et de la puissance de fonctionnement.
- Contrôle centralisé des différents circuits d'eau et contrôle individuel des pièces.
- Affichage des codes d'alarme et des paramètres avancés pour faciliter l'entretien.
- Programmateur hebdomadaire et mode jours fériés.
- Mode ECO/mode nuit pour répondre aux différents besoins des utilisateurs.
- Peut être installé en ambiance ou en local technique.
- Bouton physique dissimulé en bas du contrôleur pour mettre en marche/arrêter ou réarmer.
- Filiaire.



Réglage par glissement

Les réglages de température s'effectuent simplement en effleurant la molette virtuelle de l'écran tactile.

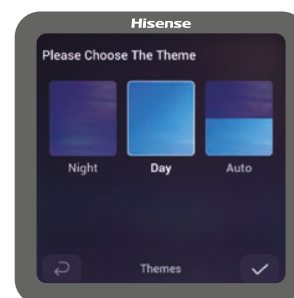
Bouton physique en bas du contrôleur pour mettre en marche/arrêter ou réarmer; ce bouton est dissimulé et ne nuit donc pas à l'esthétique.



Bouton physique

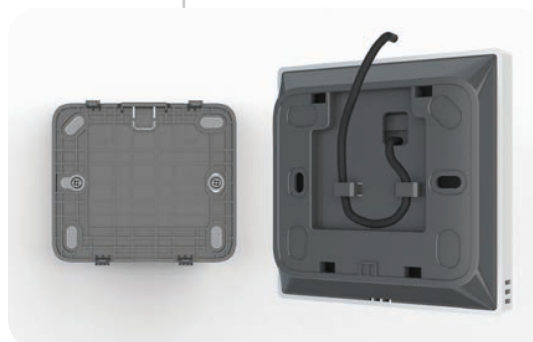
Réglage des thèmes

Trois thèmes sont disponibles, « Jour », « Nuit » et « Auto » pour adapter l'affichage d'interface aux différentes heures du jour et assurer ainsi une visualisation confortable et équilibrée.



Facilité d'installation

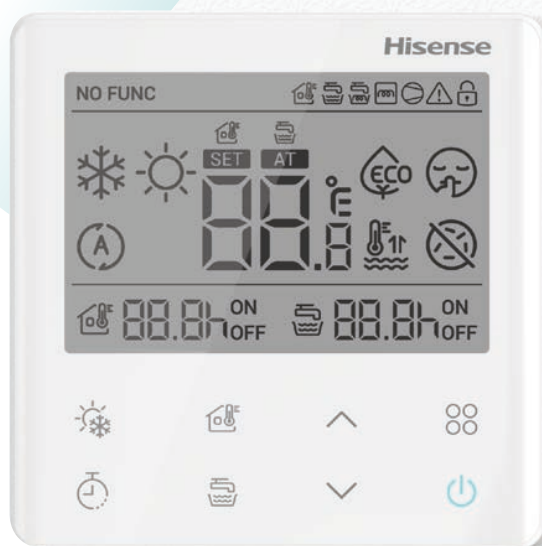
Dans le but d'offrir des produits d'excellence, une attention particulière à la facilité d'installation a été prise en compte. Ainsi, une plaque de suspension a été créée pour installer et retirer facilement le contrôleur. Par ailleurs, le contrôleur lui-même est pourvu de languettes flexibles pour guider les câbles.



Plaque de suspension

Thermostat d'ambiance

Ce thermostat d'ambiance filaire permet de mesurer et réguler la température de la pièce ou il se trouve, mais également celles de toutes les pièces équipées de sondes d'ambiances murales. Il permet également de contrôler la production d'eau chaude sanitaire. Il est possible de raccorder jusqu'à deux HSXE-VC04 par système.



HSXE-VC04

- Design épuré et élégant
- Compact, mesure 86 x 86 mm
- Contrôle intuitif à touches tactiles

Caractéristiques générales

- Boîtier compact et apparence élégante.
- Facilité de réglage de la température intérieure et de l'ECS.
- Plaque arrière pré-percée, facile à installer.
- ECO/Forçage ECS/Programmeur (30 min - 24 h).
- Filaire.

Une seule touche pour régler l'ECS

Les utilisateurs peuvent accéder facilement au réglage du mode d'eau chaude sanitaire au moyen d'une seule touche pour contrôler le système d'eau, ce qui s'avère très pratique, car aucun autre contrôleur n'est nécessaire.



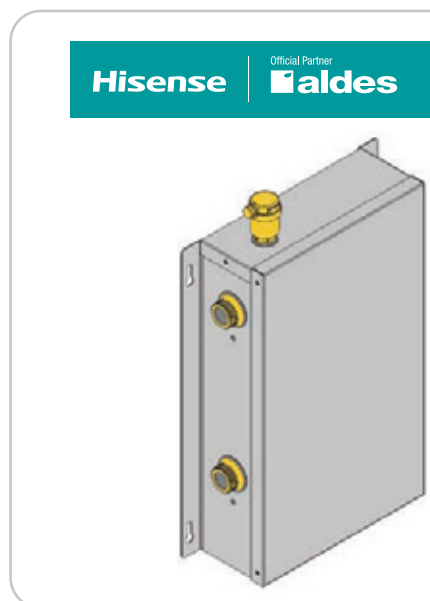
Résistance

Les résistances d'appoints / secours ne sont pas incluses dans les Hi-Therma monobloc. Il s'agit d'accessoires obligatoires à ajouter à l'installation.

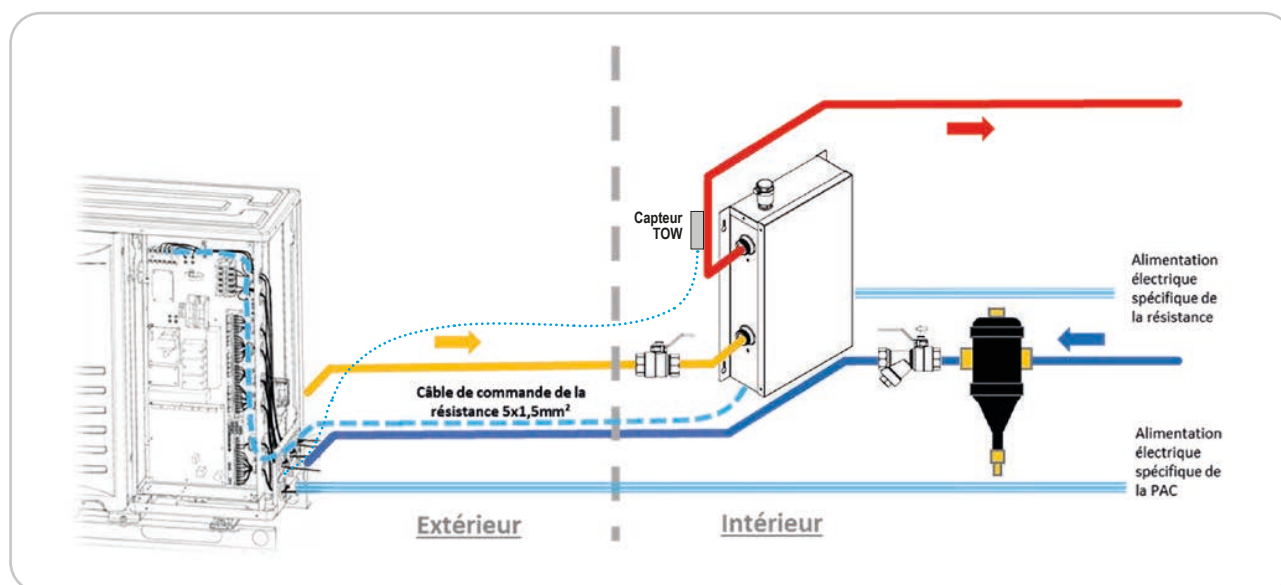
Ajouter une sonde HTS-E1000A1 avec la résistance afin de déporter la sonde départ de la machine derrière la résistance.

Il existe 3 modèles de résistances : la petite puissance de 3kW en monophasé, la grande puissance de 6kW en monophasé et la grande puissance de 6kW en triphasé.

Référence	DRE-300WG	DRE-600WG	DRE-S600WG
Description	Puissance de 1 à 3kW monophasée pour unités monoblocs de 4 à 16kW	Puissance de 2 à 6kW monophasée pour unités monoblocs de 10 à 16kW	Puissance de 2 à 6kW Triphasée pour unités monoblocs de 10 à 16kW Tri
Fonctionnement	Un seul étage pilotable depuis le GE. Un choix entre 3 câblages devra être fait pour actionner un appoint unique de un, deux ou 3kW	Deux étages pilotables et cumulables depuis le GE, pour une régulation progressive deux, quatre puis 6kW en fonction des besoins. <i>La DRE-300WG est également compatible avec les 10 à 16kW et cette régulation progressive un, deux puis 3kW</i>	



Exemple d'installation



Hi-Mit Interface WIFI



App simple et pratique

- Marche/Arrêt
- Réglage de la température des pièces, eau chaude sanitaire et circuits d'eau
- Gestion de l'énergie
- Mise à jour en ligne
- 14 langues disponibles
- Réglages de scénarios multiples



Spécifications

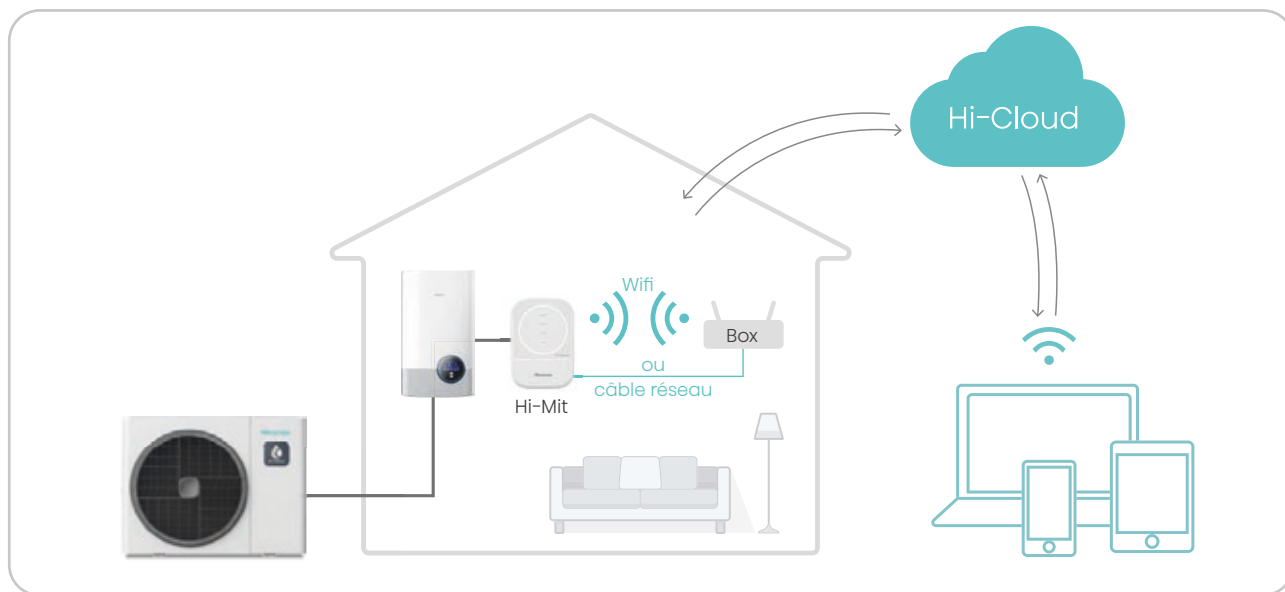
Modèle	Source d'alimentation	Courant maximal	Puissance absorbée	Dimension	Poids net
HCCS-H64H2CIM#01	12 V CC	1A	2,4 W	91×117×31 mm	0,14 kg

Appli de contrôle intelligente

L'appli de contrôle intelligente Hisense est conçue pour toutes les personnes qui souhaitent pouvoir contrôler leur système de chauffage quand elles le souhaitent et, quel que soit l'endroit où elles se trouvent.

Comment ça marche

Après avoir connecté l'adaptateur Hi-Mit à Internet à travers une connexion sans fil ou Ethernet, les utilisateurs peuvent accéder à toutes les fonctions et contrôler le système Hi-Therma au moyen d'un téléphone.



Gestion de l'énergie

Hi-Mit permet une gestion intelligente de l'énergie, en accédant aux données de consommation quotidiennes, hebdomadaires et mensuelles, mais aussi de régler le mode économie d'énergie selon les besoins. Il permet de gérer l'énergie de manière très efficace.

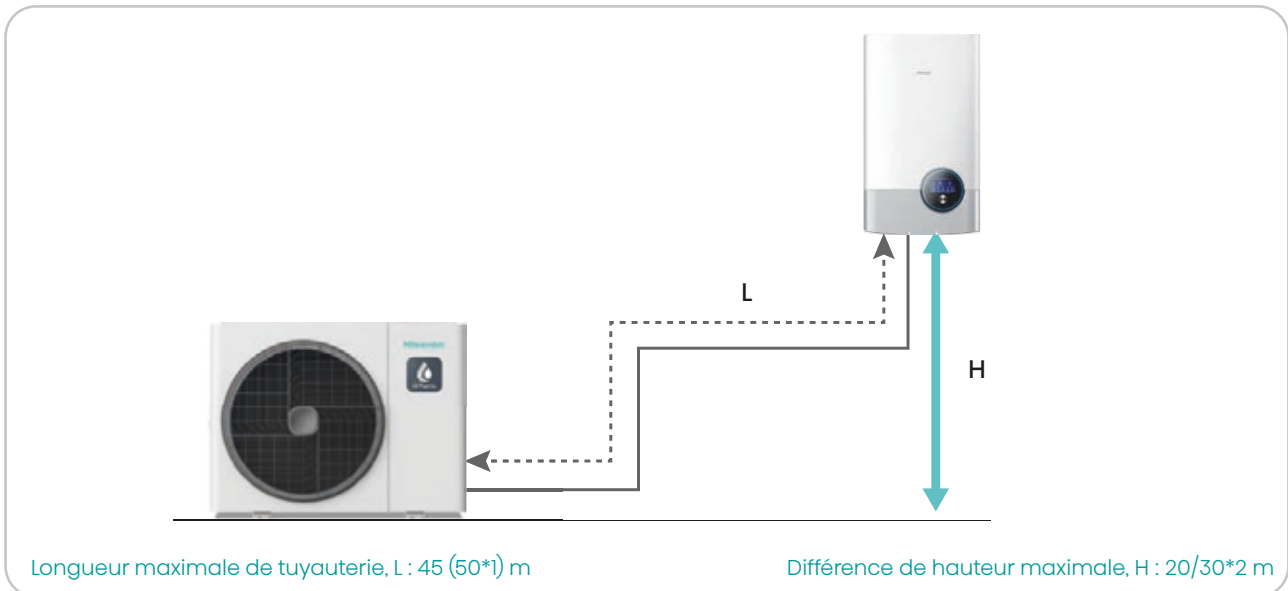




FACILITÉ D'INSTALLATION ET D'ENTRETIEN

Grandes longueurs de tuyauteries

Nombreuses options de conception grâce à la possibilité d'installer facilement des tuyauteries de grande longueur.

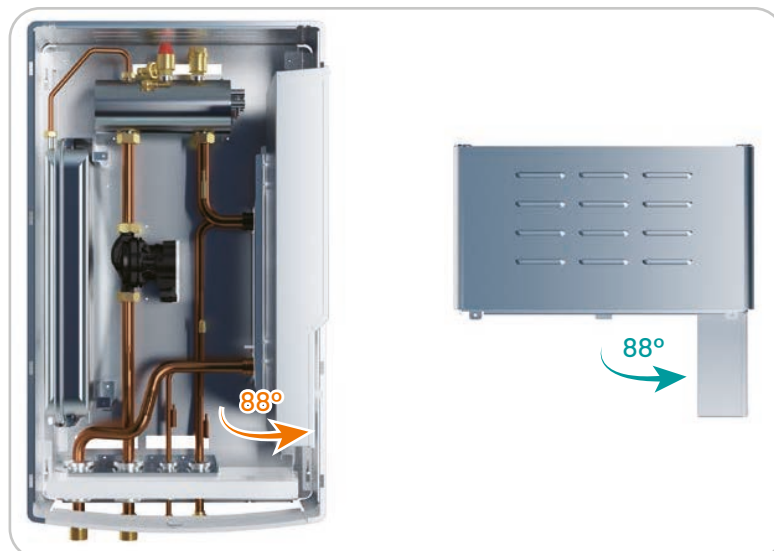


*1 Si la longueur de la tuyauterie frigorifique dépasse les 45m, la température extérieure limite de fonctionnement est réduite à -10°C .

*2 Si le groupe extérieur est installé plus haut que l'unité intérieure, la différence de hauteur maximale est de 30 m, dans le cas contraire, la hauteur maximale est de 20 m.

Facilité d'entretien de l'unité intérieure

L'emplacement des composants internes de l'unité intérieure a été entièrement optimisé et le coffret électrique peut être basculé à 88° , ce qui facilite l'entretien des pièces à l'arrière du coffret électrique et contribue à simplifier considérablement l'entretien général. Par ailleurs, la plaque métallique extérieure du coffret électrique est pourvue d'un crochet conçu pour suspendre le contrôleur lors des tâches d'entretien sur site.





Facile à utiliser

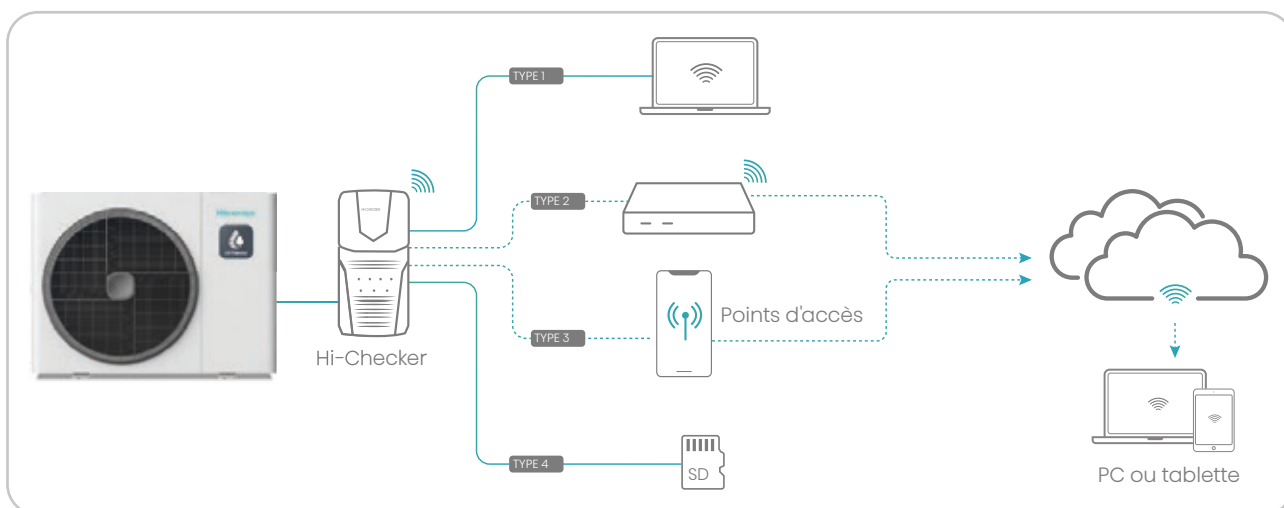
- Facile à transporter et gain d'espace grâce à ses dimensions compactes.
- Port pour carte 32 Go pour le stockage et l'exportation de données.
- Plusieurs possibilités d'alimentation. Alimentation par adaptateur standard (5 V CC), ordinateur ou batterie externe.
- Mises à jour OTA (Other The Air : à distance).



Facilité d'accès

4 méthodes d'accès aux données de fonctionnement

- Connexion conventionnelle. La méthode la plus simple et la plus fiable ; il suffit de connecter directement Hi-Checker à un port USB de votre ordinateur.
- Connexion Internet. Connectez Hi-Checker en Wifi à un réseau local offrant un accès internet pour superviser les données et les conditions de fonctionnement quand vous le souhaitez et, quel que soit l'endroit où vous trouvez.
- Connexion par point d'accès. Connectez votre smartphone en partage de connexion temporaire pour superviser les données de fonctionnement au moyen de Hi-Checker, lorsque vous ne disposez pas d'un réseau avec accès internet.
- Carte SD. En y insérant une carte SD, il est possible de laisser le hi-Checker sur site, connecté à la machine, pour enregistrer les données de fonctionnement et les analyser ultérieurement.




Spécifications

Modèle	Source d'alimentation	Dimensions (L x l x h) mm	Poids net
HCCS-H64H2C2M	5V 500mA	138×68×28	130

HI-THERMA SPLIT

L'unité intérieure, appelée aussi module hydraulique, installée dans une pièce tempérée de la maison à l'abri du gel et l'humidité, va transférer l'énergie apportée par le fluide caloporteur (chaud ou froid) à l'eau du réseau hydraulique du bâtiment, de la maison.




Des performances et des fonctionnalités avancées pour le confort et les économies

- | | | | |
|--|-----------------|--|-------------------------|
|  R32 | Frigorigène R32 |  A+++ | Classe énergétique A+++ |
|  Raccordement à d'autres productions de chaleur | |  Fonctionnement stable à -25 °C | |
|  Eau chaude sanitaire à 75 °C | |  Smart Grid Ready | |
|  Pompe DC à haut rendement | |  Départ d'eau chauffage jusqu'à 60 °C | |

Des solutions à vos besoins

- | | | | |
|--|--|---|--|
|  KIT deux zones intégré | |  Contrôle indépendant des températures ambiantes | |
|  Faible niveau sonore de fonctionnement | |  Mode nuit | |
|  Contrôle centralisé et contrôle individuel | |  Séchage de dalle | |
|  Chauffage piscine | |  Affichage des consommations électriques | |

Interface innovante et contrôle à distance

- | | | | |
|---|--|---|--|
|  Interface Wifi Hi-Mit II | |  Contrôleurs à interface intuitive | |
|  Indication de l'état et du mode de fonctionnement | | | |

Facilité d'installation et d'entretien

- | | | | |
|--|--|--|--|
|  Hi-Checker | |  Grande longueur de tuyauterie | |
|  Contrôle de la pression et du débit de l'eau | |  Garantie 5 ans pièces et compresseur | |

Unité intérieure

- Design élégant primé
- Conception compacte
- Module tout équipé
- Contrôleur tactile couleur intégré
- Installation et entretien facilité



Groupes extérieurs



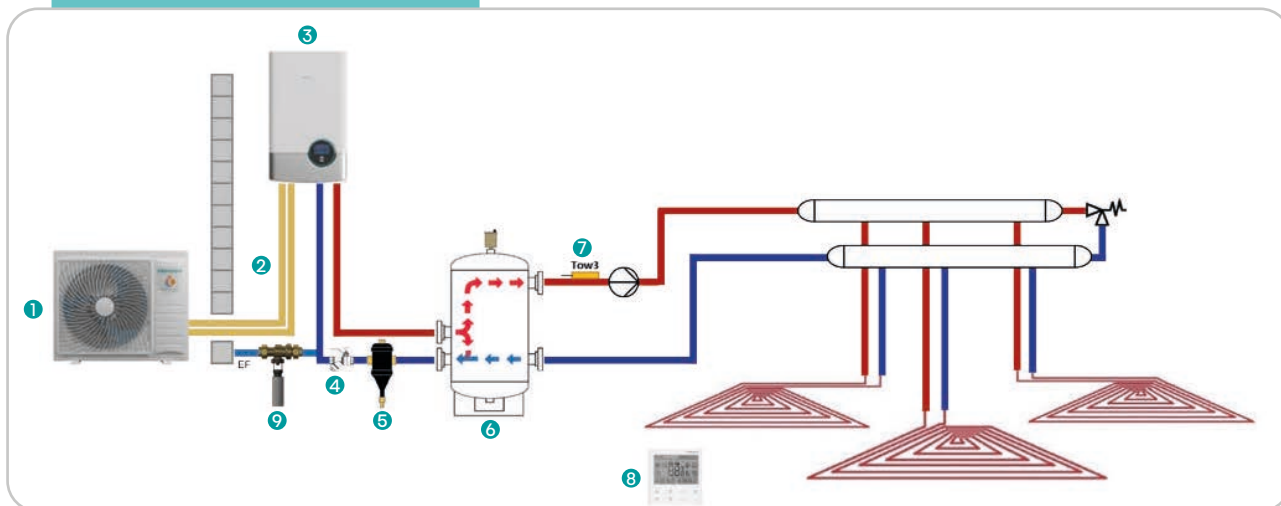


reddot winner 2022



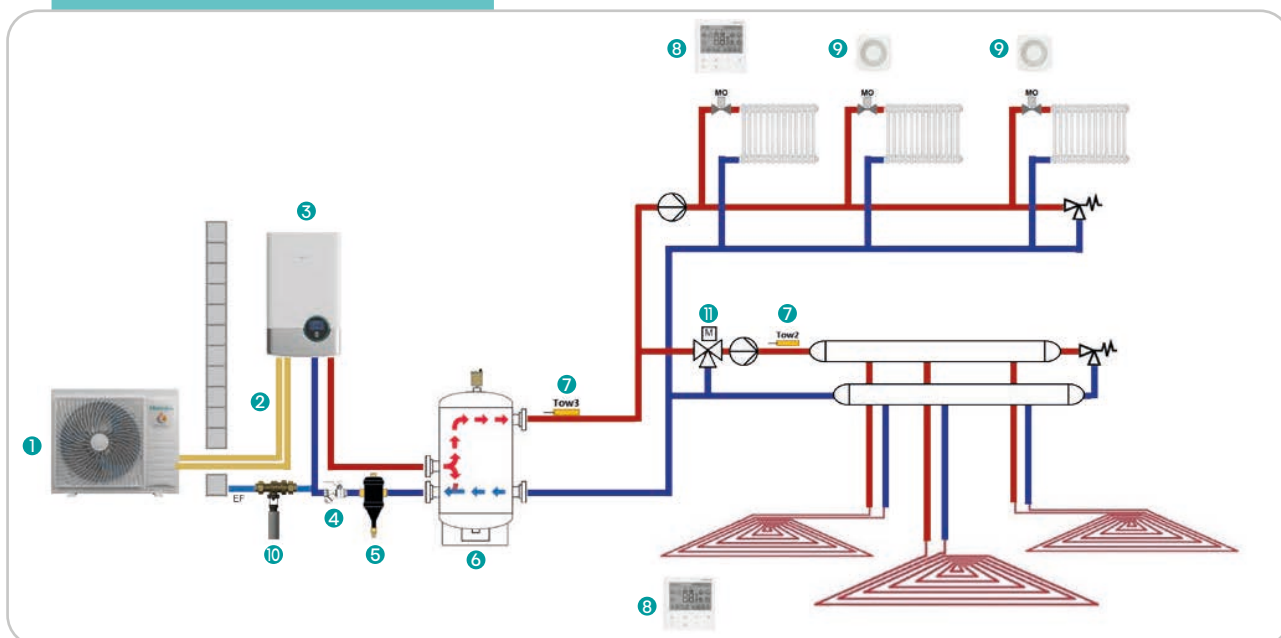
HI-THERMA SPLIT SCHEMAS DE PRINCIPE

A. 1 zone de chauffe



- 1 Unité extérieure*
- 2 Liaison frigorifique
- 3 Unité intérieur Hi-Therma Split
- 4 Filtre à tamis
- 5 Pot à boue magnétique
- 6 Bouteille de découplage
- 7 Sonde de température d'eau
- 8 Thermostat (HSXE-VC04)
- 9 Disconnecteur

B. 2 zones de chauffe



- 1 Unité extérieure *
- 2 Liaison frigorifique
- 3 Unité intérieur Hi-Therma Split
- 4 Filtre à tamis
- 5 Pot à boue magnétique
- 6 Bouteille de découplage
- 7 Sonde de température d'eau (HTS-E1000A1)
- 8 Thermostat (HSXE-VC04)
- 9 Sonde de température intérieur (HCT-S01E)
- 10 Disconnecteur
- 11 Vanne 3 voies modulante (type servo-moteur ESBE ARA661 avec signal de commande 3 points SPDT, alimentation 220-240 V ~ 50 Hz.)

HI-THERMA SPLIT

RECOMMANDATIONS D'INSTALLATION

Le désembouage du réseau

Le désembouage est une technique qui vise à nettoyer les dépôts de boue qui se sont accumulés dans les circuits de chauffage au fil des années. Ces boues sont principalement dues à la corrosion présente dans vos tuyauteries.

Il est OBLIGATOIRE d'effectuer un désembouage réseau de chauffage avant la mise en place de la pompe à chaleur.

Filtre à tamis – MONTAGE OBLIGATOIRE – Inclus avec la PAC

Utilisation : Le filtre à tamis permet de protéger l'échangeur à plaque de nos pompes à chaleur en récupérant les particules présentes dans le réseau hydraulique.

Installation : Le filtre à tamis s'installe au plus proche de la machine sur le retour du réseau de chauffage à l'horizontale tête en bas et dans le sens de circulation.

Pot à boue magnétique – MONTAGE OBLIGATOIRE – Non inclus avec la PAC

Utilisation : Le pot à boue magnétique piège toutes les particules de fer présentes dans le réseau. Il permet de protéger le circulateur.

Installation : Le pot à boue s'installe au plus proche de la machine sur le retour du réseau de chauffage en amont du filtre à tamis.

Bouteille de découplage – MONTAGE RECOMMANDÉ – Non inclus avec la PAC

Utilisation : La bouteille de découplage permet de séparer le réseau primaire du réseau secondaire. Cela à plusieurs effets bénéfiques : ajouter un volume tampon sur l'installation permettant d'assurer de bon cycle de dégivrages mais aussi d'optimiser le fonctionnement de la machine en limitant les cycles courts.

Dimensionnement : Le dimensionnement d'une bouteille de découplage doit répondre aux exigences des Règles de l'Art Grenelle Environnement (rapport RAGE)

* Support anti vibratile – Montage recommandé – Non inclus avec la PAC

Communément appelé « Bigfoot » ou « Rubberfoot », permet une fixation stable, évite la transmission de vibration bruyante et destructrice.

Hi-Therma

SPLIT



041-K021-05/06/07/08

Modèles	Alimentation électrique		Monophasé 220/240V/50Hz		
	Unités intérieures	Unités extérieures	AHM-044HCDSAA AHW-044HCDSI	AHM-060HCDSAA AHW-060HCDSI	AHM-080HCDSAA AHW-080HCDSI

Mode chaud						
Temp. Ext. (BS/BH) 7 / 6°C	Régime d'eau 30 / 35°C	Puissances (mini/nominale)	kW	1,85 / 4,40	1,95 / 6,00	2,10 / 8,00
		COP (nominal)	-	5,10	5,00	4,90
	Régime d'eau 47 / 55°C	Puissances (mini/nominale)	kW	4,40	6,00	8,00
Temp. Ext. (BS/BH) -7 / 8°C		COP (nominal)	-	3,00	3,05	2,80
	Régime d'eau 30 / 35°C	Puissances (mini/nominale)	kW	5,00	5,90	7,30
		COP (nominal)	-	3,26	3,16	3,14
Rendements énergétiques à départ d'eau 35°C *1	Régime d'eau 47 / 55°C	Puissances (mini/nominale)	kW	4,20	5,10	6,40
		COP (nominal)	-	1,97	2,04	1,94
		SCOP	-	5,00	4,93	4,92
Rendements énergétiques à départ d'eau 55°C *1		Rendement saisonnier en chauffage (ηs)	%	197	194	194
		Classes d'efficacité énergétique	-		A+++	
		SCOP	-	3,23	3,33	3,42
Plages de fonctionnement		Rendement saisonnier en chauffage (ηs)	%	126	130	134
		Classes d'efficacité énergétique	-		A++	
		Températures extérieures	°C (BS)		-25-35	
Résistance d'appoint chauffage et de secours à deux étages cumulables *6		Températures de départ d'eau	°C		15-60	
			-		Mono 1 + 2 kW	

Mode froid						
Temp. Ext. (BS/BH) 35 / - °C	Régime d'eau 7 / 12°C	Puissances nominales	kW	4,40	5,00	6,00
		EER	-	3,90	3,70	3,60
	Régime d'eau 18 / 23°C	Puissances nominales	kW	5,60	6,00	7,00
Plages de fonctionnement		EER	-	5,60	5,60	5,10
		Températures extérieures	°C (BS)		5-46	
		Températures de départ d'eau	°C		5-22	

Mode ECS						
Rendements énergétiques avec ballon en option HDHWT-300L30HE *1		Rendements saisonniers en ECS (ηs)	%	137%	-137%	137%
		Classes d'efficacité énergétique en ECS	-	A+	A+	A+
Plages de fonctionnement en mode ECS		Températures extérieures	°C (BS)		-25-40	
		Températures du ballon *3	°C		30-55 (75*3)	

Niveaux sonores en mode normal					
De l'UE en mode chaud/froid	Pressions acoustiques à 1 m	dB(A)	47/47	48/47	50/47
	Puissances acoustiques	dB(A)	61/61	62/61	64/61
De l'UI	Pressions acoustiques à 1 m	dB(A)		-28	
	Puissances acoustiques	dB(A)		-42	

Dimensions et poids					
Unités intérieures (UI)	Dimensions HxLxP (avec raccords)	mm		890x520x320	
	Poids nets	kg	43,5	43,5	44,5
	Dimensions emballage HxLxP	mm		419x1160x650	
Unités extérieures (UE)	Dimensions HxLxP (avec raccords)	mm		750x900x340	
	Poids nets	kg	49,5	49,5	50,5
	Dimensions emballage HxLxP	mm		807x1022x445	

Caractéristiques hydrauliques					
Débits d'eau nominaux en mode chaud		m³/h	0,77	1,03	1,29
Pressions statiques disponibles en sortie de module à débit nominal		mCe	-5	-4	-4
Capacité du vase d'expansion intégré		L		8	
Raccordements chauffage		pouces		G1" mâle	

Protections et câbles électriques préconisées					
Protections et câbles des unités intérieures (UI) *4	Avec appoint chauffage ou appoint ballon ECS 3kW	-		20A - 3G2,5 mm²	
	Avec appoint chauffage et appoint ballon ECS 3kW	-		32A - 3G6 mm²	
Protections et câbles des unités extérieures (UE) *4		-	16A - 3G2,5 mm²	16A - 3G2,5 mm²	20A - 3G2,5 mm²
Câbles de transmission entre UE et UI		-		Type Bus blindé 2x0,75 mm²	

Caractéristiques frigorifiques					
Charges de fluide frigorigène R32	Pré-charges usine	kg	0,98	0,98	1,05
	Tonnes équivalent CO2	T	0,66	0,66	0,71
Surface minimum obligatoire du local où est installée l'UI *5		m²		Pas de restriction, charge <1,84 kg	
Diamètres des liaisons	(longueurs de 5m à 8m)	pouces	3/8 - 1/2	3/8 - 1/2	3/8 - 5/8
	(longueurs supérieure à 8m)	pouces	1/4 - 1/2	1/4 - 1/2	1/4 - 5/8
Longueurs mini-maxi de tuyauteries sans complément de charge *7		m		7 ~ 15	
Longueurs maxi de tuyauterie avec complément de charge		m	40	40	45
Compléments de charge par mètres supplémentaires *5		g/m	20	20	30
Dénivelés maxi autorisés entre UE et UI	Si l'UE est plus haute	m		30	
	Si l'UI est plus haute	m		20	

*1 : Rendements nominaux en chauffage/refroidissement à pleine charge conformément à la norme EN 14511. La longueur de tuyau 75 m, la différence de hauteur UE/UI 0 m, et les cycles de dégivrage sont intégrés. Les classes d'efficacité énergétique vont de A+++ à D conformément à la norme EN 14825. Données pour le climat moyen.
 *2 : Le départ chauffage peut être maintenu à 60°C jusqu'à -5°C sans appoint électrique mais atteindre 65°C en température extérieure positive ou avec l'aide de l'appoint électrique.
 *3 : Si la résistance électrique intégrée du ballon ECS est activée, la température d'ECS peut être régulée par la PAC jusqu'à 75°C.
 *4 : Les sections de câbles et les protections électriques doivent à minima respecter la norme NF C15-100.
 *5 : La surface indiquée, est la surface minimale requise pour le local où est installé l'UI. Cette surface est déterminée pour une installation sans appoint de charge en R32, dans une pièce dépourvue de ventilation haute et basse et selon la hauteur conventionnelle de l'UI considérée, conformément à la méthode de calcul de la réglementation IEC60335-2-40:2023.
 *6 : Gestion automatique.
 *7 : Un retrait de charge entre le minimum de 5m et 75m doit être réalisé de 200g pour les tailles 4,4kw et 6kw et de 300g pour les tailles 8kw.



Modèles	Alimentation électrique				Monophasé 220/240V/50Hz				Triphasé 380/415V/50Hz			
	Unités intérieures		Unités extérieures		AHM-100 HCDSAA AHW-100 HCDSI	AHM-120 HCDSAA AHW-120 HCDSI	AHM-140 HCDSAA AHW-140 HCDSI	AHM-160 HCDSAA AHW-160 HCDSI	AHM-100 HEDSAA AHW-100 HEDSI	AHM-120 HEDSAA AHW-120 HEDSI	AHM-140 HEDSAA AHW-140 HEDSI	AHM-160 HEDSAA AHW-160 HEDSI
Mode chaud												
Temp. Ext. (BS/BH) 7 / 6°C	Régime d'eau 30 / 35°C	Puissances (mini/nominale)	KW	10	12	14	16	10	12	14	16	
		COP (nominal)	-	5,1	4,95	4,8	4,6	5,1	4,95	4,8	4,6	
	Régime d'eau 47 / 55°C	Puissances (mini/nominale)	KW	10	12	14	15,5	10	12	14	15,5	
		COP (nominal)	-	3,1	3,05	3,05	2,95	3,1	3,05	3,05	2,95	
Temp. Ext. (BS/BH) -7 / 8°C	Régime d'eau 30 / 35°C	Puissances (mini/nominale)	KW	9,5	10,80	13,50	14,00	9,5	10,80	13,50	14,00	
		COP (nominal)	-	3,10	3,00	2,85	2,80	3,10	3,00	2,85	2,80	
	Régime d'eau 47 / 55°C	Puissances (mini/nominale)	KW	8	8,5	10	11	8	8,5	10	11	
		COP (nominal)	-	2,15	2,1	2,05	2,00	2,15	2,1	2,05	2,00	
Rendements énergétiques à départ d'eau 35°C *1		SCOP	-	4,8	4,7	4,6	4,5	4,8	4,7	4,6	4,5	
		Rendement saisonnier en chauffage (η _s)	%	188	185	180	177	188	185	180	177	
Rendements énergétiques à départ d'eau 55°C *1		Classes d'efficacité énergétique	-	A+++				A+++				
		SCOP	-	3,4	3,35	3,3	3,3	3,4	3,35	3,3	3,3	
Plages de fonctionnement		Rendement saisonnier en chauffage (η _s)	%	133	130	128	127	133	130	128	127	
		Classes d'efficacité énergétique	-	A++				A++				
Résistance d'appoint chauffage et de secours à deux étages cumulables *6		Températures extérieures	°C (BS)	-25-35				-25-35				
		Températures de départ d'eau	°C	20-60 (65*)				20-60 (65*)				
			-	Mono 2+4kW				Tri 2+2kW				
Mode froid												
Temp. Ext. (BS/BH) 35 / - °C	Régime d'eau 7 / 12°C	Puissances nominales	KW	8,5	10	11	13	8,5	10	11	13	
		EER	-	3,00	2,85	2,85	2,70	3,00	2,85	2,85	2,70	
	Régime d'eau 18 / 23°C	Puissances nominales	KW	9	11	14	15,5	9	11	14	15,5	
		EER	-	4,5	4,1	4,2	3,9	4,5	4,1	4,2	3,9	
Plages de fonctionnement		Températures extérieures	°C (BS)	5-46				5-46				
		Températures de départ d'eau	°C	5-22				5-22				
Mode ECS												
Rendements énergétiques avec ballon en option HDHWT-300L30HE *1		Rendements saisonniers en ECS (η _s)	%	137%	-137%	137%						
		Classes d'efficacité énergétique en ECS	-	A+				A+				
Plages de fonctionnement en mode ECS		Températures extérieures	°C (BS)	-25-43				-25-43				
		Températures du ballon *3	°C	30-60 (75*)				30-60 (75*)				
Niveaux sonores en mode normal												
De l'UE en mode chaud/froid		Pressions acoustiques à 1 m	dB(A)	47	50	50	54	47	50	50	54	
		Puissances acoustiques	dB(A)	61	64	64	67	61	64	64	67	
De l'UI		Pressions acoustiques à 1 m	dB(A)	29				29				
		Puissances acoustiques	dB(A)	44				44				
Dimensions et poids												
Unités intérieures (UI)		Dimensions HxLxP (avec raccords)	mm	890x520x320				890x520x320				
		Poids nets	kg	47	47	49	49	47	47	49	49	
		Dimensions emballage HxLxP	mm	1160x420x650				1160x420x650				
Unités extérieures (UE)		Dimensions HxLxP (avec raccords)	mm	840x1100x390				840x1100x390				
		Poids nets	kg	73,5	73,5	91,5	91,5	73,5	73,5	91,5	91,5	
		Dimensions emballage HxLxP	mm	1000x1185x532				1000x1185x532				
Caractéristiques hydrauliques												
		Débits d'eau nominaux en mode chaud	m ³ /h	1,72	2,06	2,40	2,76	1,72	2,06	2,40	2,76	
		Pressions statiques disponibles en sortie de module à débit nominal	mCe	4	3,5	3	2,5	4	3,5	3	2,5	
		Capacité du vase d'expansion intégré	L	8				8				
		Raccordements chauffage	pouces	1"				1"				
Protections et câbles électriques préconisés												
Protections et câbles des unités intérieures (UI) *4		Sans appoint	-	16A - 3G2,5 mm ²				16A - 3G2,5 mm ²				
		Avec appoint ECS 3kW mono	-	20A - 3G2,5 mm ²				20A - 3G2,5 mm ²				
		Alimentation séparée de l'appoint chauffage	-	32A - 3G6 mm ²				Tri 16A - 4G2,5 mm ²				
Protections et câbles des unités extérieures (UE) *4			-	25A - 3G4 mm ²		32A - 3G6 mm ²		16A - 5G2,5 mm ²		20A - 5G4 mm ²		
Câbles de transmission entre UE et UI			-	Type Bus blindé 2 x 0,75 mm ²				Type Bus blindé 2 x 0,75 mm ²				
Caractéristiques frigorifiques												
Charges de fluide frigorigène R32		Pré-charges usine	kg	1,8	1,8	2,7	2,7	1,8	1,8	2,7	2,7	
		Tonnes équivalent CO ₂	T	1,22	1,22	1,82	1,82	1,22	1,22	1,82	1,82	
Surface minimum obligatoire du local où est installée l'UI *5			m ²	Pas de restriction, charge <1,84kg				Pas de restriction, charge <1,84kg				
Diamètres des liaisons			pouces	3/8 - 5/8				3/8 - 5/8				
Longueurs mini-maxi de tuyauteries sans complément de charge			m	4-15				4-15				
Longueurs maxi de tuyauterie avec complément de charge			m	50				50				
Compléments de charge par mètres supplémentaires *5			g/m	46				46				
Dénivelés maxi autorisés entre UE et UI		Si l'UE est plus haute	m	30				30				
		Si l'UI est plus haute	m	20				20				

*1 : Rendements nominaux en chauffage/refroidissement à pleine charge conformément à la norme EN 14511. La longueur de tuyau 75 m, la différence de hauteur UE/UI 0 m, et les cycles de dégivrage sont intégrés. Les

*2 : Le départ chauffage peut être maintenu à 60°C jusqu'à -5°C sans appoint électrique mais atteindre 65°C en température extérieure positive ou avec l'aide de l'appoint électrique.

*3 : Si la résistance électrique intégrée du ballon ECS est activée, la température d'ECS peut être régulée par la PAC jusqu'à 75°C.

*4 : Les sections de câbles et les protections électriques doivent à minima respecter la norme NF C15-100.

*5 : La surface indiquée, est la surface minimale requise pour le local où est installé l'UI. Cette surface est déterminée pour une installation sans appoint de charge en R32, dans une pièce dépourvue de ventilation haute et basse et selon la hauteur conventionnelle de l'UI considérée, conformément à la méthode de calcul de la réglementation IEC60335-2-40:2023.

*6 : Gestion automatique.

HI-THERMA MONOBLOC

Les **pompes à chaleurs monoblocs** Hi-Therma sont des systèmes où tout est intégré dans le groupe extérieur en un seul module. Les avantages de ce principe sont multiples : aucune tuyauterie frigorifique n'est à raccorder, donc aucune attestation est nécessaire, aucun fluide n'est à l'intérieur de la maison, silencieux : tous les composants sont à l'extérieur, ultra simple à installer : seuls les raccords hydrauliques sont à réaliser. Réservoir d'expansion et la pompe à eau, font partie de l'ensemble.

Des performances et des fonctionnalités avancées pour le confort et les économies

- R32** Frigorigène R32
- Classe énergétique A+++
- Raccordement à d'autres productions de chaleur
- Fonctionnement stable à -25 °C
- Eau chaude sanitaire à 75 °C
- Smart Grid Ready
- Pompe DC à haut rendement
- Départ d'eau chauffage jusqu'à 60 °C

Des solutions à vos besoins

- KIT deux zones intégré
- Contrôle indépendant des températures ambiantes
- Faible niveau sonore de fonctionnement
- Mode nuit
- Contrôle centralisé et contrôle individuel
- Séchage de dalle
- Chauffage piscine
- Affichage des consommations électriques

Interface innovante et contrôle à distance

- Interface Wifi Hi-Mit II
- Contrôleurs à interface intuitive
- Indication de l'état et du mode de fonctionnement

Facilité d'installation et d'entretien

- Hi-Checker
- Aucune tuyauterie frigorifique
- Contrôle de la pression et du débit de l'eau
- Garantie 5 ans pièces et compresseur

Composants hydroniques du système monobloc



- ETP (échangeur thermique à plaques)
- Vase d'expansion
- Pompe à eau Circulateur DC haute performance



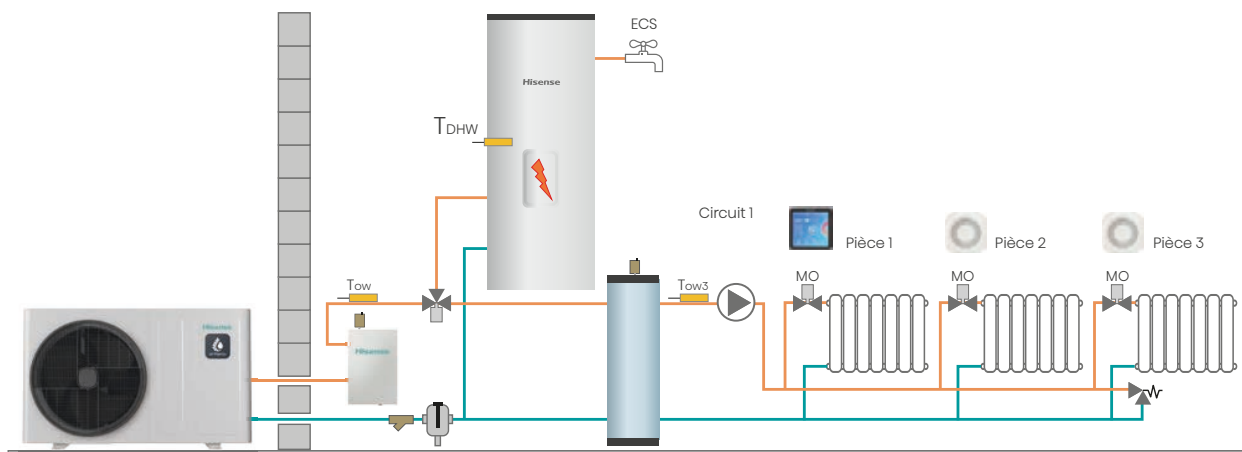
Résistance d'appoint externe en option

Installation simplifiée

Les systèmes monoblocs tout-en-un permettent de faciliter l'installation, car aucune manipulation de fluide frigorifique n'est nécessaire à l'installation et la mise en service. Seules quelques précautions sont à prendre en compte : une bonne isolation des tuyauteries en passage extérieures, pour éviter une prise en glace, mais surtout pour garantir les performances de la machine.



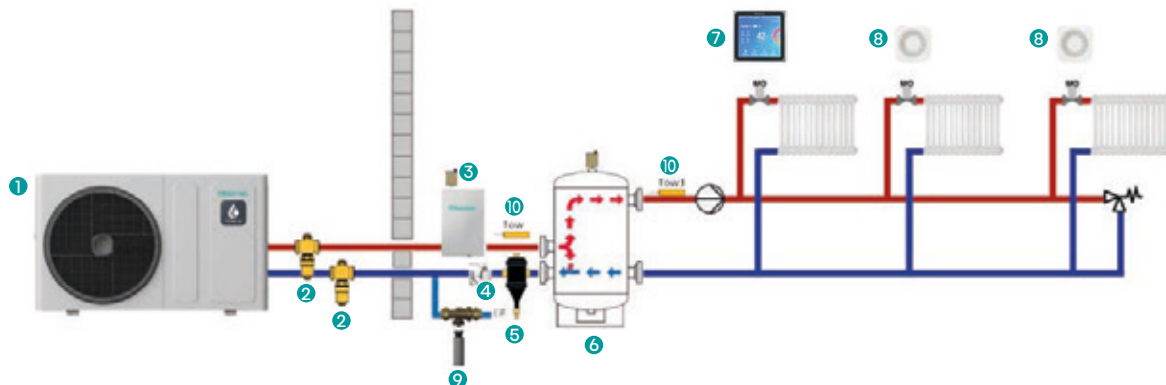
Des résistances d'appoint sont proposées en option. Elles s'installent à l'intérieur de la maison. Elles se choisissent en fonction du dimensionnement de la pompe à chaleur, des conditions climatiques. Elles s'alimentent séparément et sont reliées à la PAC par un câble de commande et par un câble de retour mesure à la sonde Tow dédiée. (voir schéma).



HI-THERMA MONOBLOC

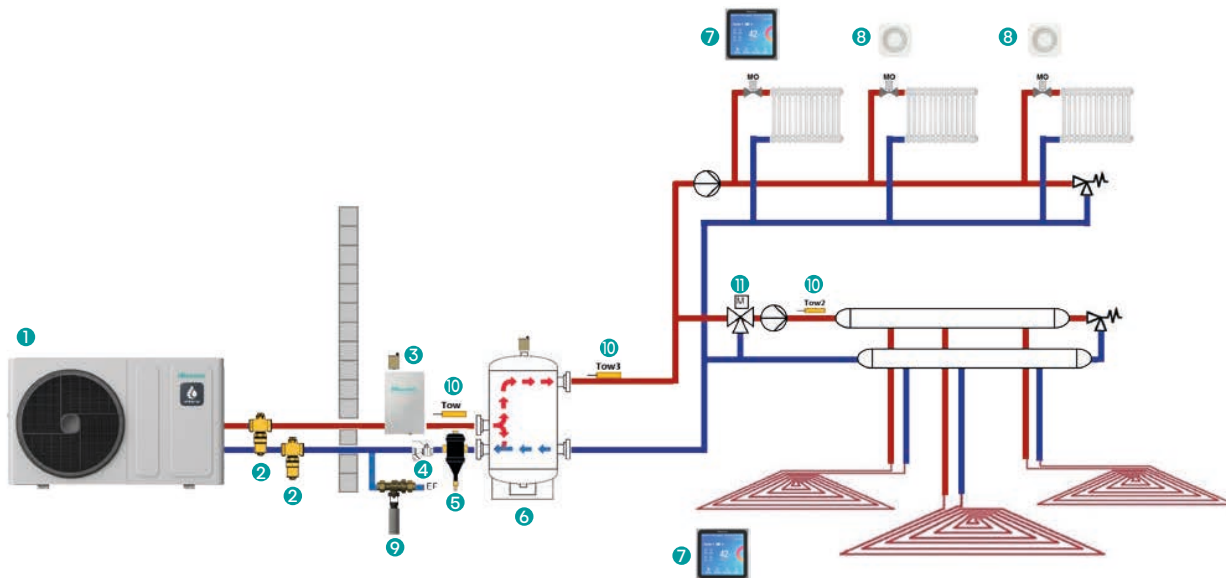
SCHEMAS DE PRINCIPE

A. 1 zone de chauffe



- 1 Unité monobloc*
- 2 Vanne hexogel
- 3 Résistance électrique d'appoint
- 4 Filtre à tamis
- 5 Pot à boue magnétique
- 6 Bouteille de découplage
- 7 Contrôleur (HSXM-FE01)
- 8 Sonde de température intérieur (HCT-S01E)
- 9 Disconnecteur
- 10 Sonde de température d'eau (HTS-E1000A1)

B. 2 zones de chauffe



- 1 Unité monobloc*
- 2 Vanne hexogel
- 3 Résistance électrique d'appoint
- 4 Filtre à tamis
- 5 Pot à boue magnétique
- 6 Bouteille de découplage
- 7 Contrôleur tactile (HSXM-FE01)
- 8 Sonde de température intérieur (HCT-S01E)
- 9 Disconnecteur
- 10 Sonde de température d'eau (HTS-E1000A1)
- 11 Vanne 3 voies modulante (type servo-moteur ESBE ARA661 avec signal de commande 3 points SPDT, alimentation 220-240 V ~ 50 Hz.)

HI-THERMA MONOBLOC

RECOMMANDATION D'INSTALLATION

Le désembouage du réseau

Le désembouage est une technique qui vise à nettoyer les dépôts de boue qui se sont accumulés dans les circuits de chauffage au fil des années. Ces boues sont principalement dues à la corrosion présente dans vos tuyauteries.

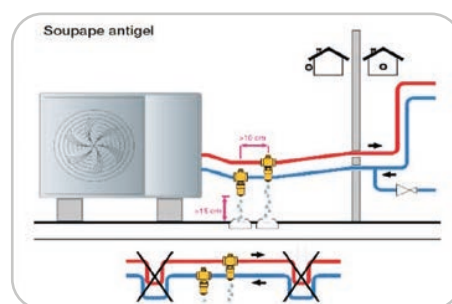
Il est **OBLIGATOIRE** d'effectuer un désembouage réseau de chauffage avant la mise en place de la pompe à chaleur.

Protection anti-gel – OBLIGATOIRE – Non inclus avec la PAC

1. Vannes hexogel – OBLIGATOIRE SI EAU NON-GLYCOLÉE –

Utilisation : Dans le cadre d'un réseau d'eau non glycolé, la présence de vannes hexogel est obligatoire. Elles permettent la vidange du réseau en cas de coupure de courant ou d'absence de circulation d'eau (pompe HS) par température négative.

Installation : Les vannes hexogel s'installent toujours par paire en point bas de l'installation et à proximité de l'unité extérieure.



2. Traitement du réseau d'eau avec du glycol

Utilisation : Le glycol permet de protéger l'eau de geler en cas d'eau stagnante et de températures négatives.

Installation : Mélange et introduction du glycol dans le réseau hydraulique.

Filtre à tamis – MONTAGE OBLIGATOIRE – Inclus avec la PAC

Utilisation : Le filtre à tamis permet de protéger l'échangeur à plaque de nos pompes à chaleur en récupérant les particules présentes dans le réseau hydraulique.

Installation : Le filtre à tamis s'installe au plus proche de la machine sur le retour du réseau de chauffage à l'horizontale tête en bas et dans le sens de circulation.

Pot à boue magnétique – MONTAGE OBLIGATOIRE – Non inclus avec la PAC

Utilisation : Le pot à boue magnétique piège toutes les particules de fer présentes dans le réseau. Il permet de protéger le circulateur.

Installation : Le pot à boue s'installe au plus proche de la machine sur le retour du réseau de chauffage en amont du filtre à tamis.

Bouteille de découplage – MONTAGE RECOMMANDÉ – Non inclus avec la PAC

Utilisation : La bouteille de découplage permet de séparer le réseau primaire du réseau secondaire. Cela a plusieurs effets bénéfiques : ajouter un volume tampon sur l'installation permettant d'assurer de bon cycle de dégivrages mais aussi d'optimiser le fonctionnement de la machine en limitant les cycles courts.

Dimensionnement : Le dimensionnement d'une bouteille de découplage doit répondre aux exigences des Règles de l'Art Grenelle Environnement (rapport RAGE)

* Support anti vibratile – Montage recommandé – Non inclus avec la PAC

Communément appelé « Bigfoot » ou « Rubberfoot », permet une fixation stable, évite la transmission de vibration bruyante et destructrice.

Hi-Therma

MONOBLOC



DRE-300WG
résistance électrique 3 kW mono



041-K021-03/04

Modèles	Alimentation électrique		Monophasé 220/240V/50Hz		
	Unités monoblocs		AHZ-044HCDS1	AHZ-080HCDS1	
Mode chaud					
Temp. Ext. (BS/BH) 7 / 6°C	Régime d'eau 30 / 35°C	Puissances (mini/nominale) COP (nominal)	kW -	1,85 / 4,40 5,10	2,10 / 8,00 4,90
	Régime d'eau 47 / 55°C	Puissances (mini/nominale) COP (nominal)	kW -	4,40 3,00	8,00 2,80
Temp. Ext. (BS/BH) -7 / 8°C	Régime d'eau 30 / 35°C	Puissances (mini/nominale) COP (nominal)	kW -	5,00 3,26	7,30 3,14
	Régime d'eau 47 / 55°C	Puissances (mini/nominale) COP (nominal)	kW -	4,20 1,97	6,40 1,94
Rendements énergétiques à départ d'eau 35°C *		SCOP	-	5,17	5,00
		Rendement saisonnier en chauffage (η _s)	%	204	197
		Classes d'efficacité énergétique	-	A+++	A+++
Rendements énergétiques à départ d'eau 55°C *		SCOP	-	3,47	3,50
		Rendement saisonnier en chauffage (η _s)	%	136	137
		Classes d'efficacité énergétique	-	A++	A++
Plages de fonctionnement		Températures extérieures	°C (BS)	-25-35	
		Températures de départ d'eau	°C	15-60	
Résistance d'appoint chauffage et de secours à étages			-	Résistance DRE-300WG, mono 1, 2 ou 3kW	
Mode froid					
Temp. Ext. (BS/BH) 35 / - °C	Régime d'eau 7 / 12°C	Puissances nominales EER	kW -	4,40 4,00	6,00 3,65
	Régime d'eau 18 / 23°C	Puissances nominales EER	kW -	5,60 5,60	7,00 5,10
Plages de fonctionnement		Températures extérieures	°C (BS)	5-46	
		Températures de départ d'eau	°C	5-22	
Mode ECS					
Rendements énergétiques avec ballon en option HDHWT-300L30HE *		Rendements saisonniers en ECS (η _s)	%	NC	NC
		Classes d'efficacité énergétique en ECS	-	A+	
Plages de fonctionnement en mode ECS		Températures extérieures	°C (BS)	-25-40	
		Températures du ballon *3	°C	30-55 (75*3)	
Niveaux sonores					
En mode chaud/froid		Pressions acoustiques mode normal à 1 m	dB(A)	47/47	50/47
		Pressions acoustiques mode silence à 1 m	dB(A)	40/40	43/43
		Pressions acoustiques mode nuit à 1 m	dB(A)	47/47	50/47
		Puissances acoustiques mode normal	dB(A)	36/36	39/39
Dimensions et poids					
Unités monoblocs		Dimensions HxLxP (avec raccords)	mm	815x1270x340	
		Poids nets	kg	88	88
Caractéristiques hydrauliques					
Débits d'eau nominaux en mode chaud			m ³ /h	0,77	1,29
Pressions statiques disponibles en sortie de module à débit nominal			mCe	~5	~4
Capacité du vase d'expansion intégré			L	8	
Raccordements chauffage			pouces	GI" mâle	
Protections 220~240V/50Hz et câbles électriques préconisées					
Protections et câbles des unités monoblocs *4		Pompe à chaleur uniquement	-	16A - 3G2,5 mm ²	25A - 3G4 mm ²
		Alimentation séparée de l'appoint ECS	-	16A - 3G2,5mm ²	16A - 3G2,5 mm ²
Caractéristiques frigorifiques					
Charges de fluide frigorigène R32		Pré-charges usine	kg	1,17	1,21
		Tonnes équivalent CO ₂	T	0,79	0,82

*1 : Rendements nominaux en chauffage/refroidissement à pleine charge conformément à la norme EN 14511. La longueur de tuyau 75 m, la différence de hauteur UE/UI 0 m, et les cycles de dégivrage sont intégrés. Les classes d'efficacité énergétique vont de A+++ à D conformément à la norme EN 14825. Données pour le climat moyen.

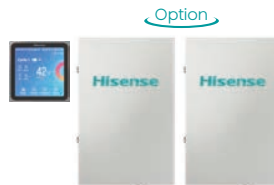
*2 : Le départ chauffage peut être maintenu à 60°C jusqu'à -5°C sans appoint électrique mais atteindre 65°C en température extérieure positive ou avec l'aide de l'appoint électrique.

*3 : Si la résistance électrique intégrée du ballon ECS est activée, la température d'ECS peut être régulée par la PAC jusqu'à 75°C.

*4 : Les sections de câbles et les protections électriques doivent à minima respecter la norme NF C15-100.

Hi-Therma

MONOBLOC



DRE-300WG - résistance électrique 3kW mono
DRE-600WG - résistance électrique 6kW mono
DRE-S600WG - résistance électrique 6kW tri



011-W0661/0662

Modèles	Alimentation électrique		Monophasé 220/240V/50Hz				Triphasé 380/415V/50Hz				
			Unités monoblocs				AHZ-100 HEDSI	AHZ-120 HEDSI	AHZ-140 HEDSI	AHZ-160 HEDSI	
Mode chaud											
Temp. Ext. (BS/BH) 7 / 6°C	Régime d'eau 30 / 35°C	Puissances (mini/nominale) COP (nominal)	kW	10	12	14	16	10	12	14	16
	Régime d'eau 47 / 55°C	Puissances (mini/nominale) COP (nominal)	kW	10	12	14	15,5	10	12	14	15,5
Temp. Ext. (BS/BH) -7 / 8°C	Régime d'eau 30 / 35°C	Puissances (mini/nominale) COP (nominal)	kW	9,5	10,80	13,50	14,00	9,5	10,80	13,50	14,00
	Régime d'eau 47 / 55°C	Puissances (mini/nominale) COP (nominal)	kW	8	8,5	10	11	8	8,5	10	11
Rendements énergétiques à départ d'eau 35°C *1	SCOP		-	4,8	4,7	4,6	4,5	4,8	4,7	4,6	4,5
	Rendement saisonnier en chauffage (ηs)	%	188	185	180	177	188	185	180	177	
	Classes d'efficacité énergétique		-	A+++				A+++			
Rendements énergétiques à départ d'eau 55°C *1	SCOP		-	3,4	3,35	3,3	3,3	3,4	3,35	3,3	3,3
	Rendement saisonnier en chauffage (ηs)	%	133	130	128	127	133	130	128	127	
	Classes d'efficacité énergétique		-	A++				A++			
Plages de fonctionnement	Températures extérieures	°C (BS)		-25~-35				-25~-35			
	Températures de départ d'eau	°C		20~60 (65**)				20~60 (65**)			
Résistance d'appoint chauffage et de secours à étages			-	Résistance DRE-600WG, mono 2 + 4 KW				Résistance DRE-S600WG, tri 2 + 4 KW			
Mode froid											
Temp. Ext. (BS/BH) 35 / - °C	Régime d'eau 7 / 12°C	Puissances nominales EER	kW	8,5	10	11	13	8,5	10	11	13
	Régime d'eau 18 / 23°C	Puissances nominales EER	kW	9	11	14	15,5	9	11	14	15,5
Plages de fonctionnement	Températures extérieures	°C (BS)		5~46				5~46			
	Températures de départ d'eau	°C		5~22				5~22			
Mode ECS											
Rendements énergétiques avec ballon en option HDHWT-300L30HE *1	Rendements saisonniers en ECS (ηs)	%		NC				NC			
	Classes d'efficacité énergétique en ECS		-	A+				A+			
Plages de fonctionnement en mode ECS	Températures extérieures	°C (BS)		-25~-43				-25~-43			
	Températures du ballon *3	°C		30~60 (75**3)				30~60 (75**3)			
Niveaux sonores											
En mode chaud/froid	Pressions acoustiques mode normal à 1 m	dB(A)	47	50	50	54	47	50	50	54	
	Pressions acoustiques mode silence à 1 m	dB(A)	43	46	46	48	43	46	46	48	
	Pressions acoustiques mode nuit à 1 m	dB(A)	42	42	44	44	42	42	44	44	
	Puissances acoustiques mode normal	dB(A)	61	63	64	67	61	63	64	67	
Dimensions et poids											
Unités monoblocs	Dimensions HxLxP (avec raccords)	mm		840x1376x390				840x1376x390			
	Poids nets	kg	108	108	123	123	110,5	110,5	125	125	
Caractéristiques hydrauliques											
Débits d'eau nominaux en mode chaud		m³/h	1,72	2,06	2,40	2,76	1,72	2,06	2,40	2,76	
Pressions statiques disponibles en sortie de module à débit nominal		mCe	4	3,5	3	2,5	4	3,5	3	2,5	
Capacité du vase d'expansion intégré		L	8				8				
Raccordements chauffage		pouces	8 G1" mâle				8 G1" mâle				
Protections 220~240V/50Hz et câbles électriques préconisées											
Protections et câbles des unités monoblocs *4	Pompe à chaleur uniquement	-	25A - 3G4 mm²		32A - 3G6 mm²		16A - 5G2,5 mm²		20A - 5G2,5 mm²		
	Alimentation séparée de l'appoint ECS	-	16A - 3G2,5 mm²		16A - 3G2,5 mm²		16A - 3G2,5 mm²		16A - 3G2,5 mm²		
	Alimentation séparée de l'appoint chauffage	-	32A - 3G6 mm²				16A - 4G2,5 mm²				
Caractéristiques frigorifiques											
Charges de fluide frigorigène R32	Pré-charges usine	kg	1,5	1,5	2,0	2,0	1,5	1,5	2,0	2,0	
	Tonnes équivalent CO ₂	T	1,01	1,01	1,35	1,35	1,01	1,01	1,35	1,35	

*1 : Rendements nominaux en chauffage/refroidissement à pleine charge conformément à la norme EN 14511. La longueur de tuyau 7,5 m, la différence de hauteur UE/UI 0 m, et les cycles de dégivrages sont intégrés. Les classes d'efficacité énergétique vont de A+++ à D conformément à la norme EN 14825. Données pour le climat moyen.

*2 : Le départ chauffage peut être maintenu à 60°C jusqu'à -5°C sans appoint électrique mais atteindre 65°C en température extérieure positive ou avec l'aide de l'appoint électrique.






*3 : Si la résistance électrique intégrée du ballon ECS est activée, la température d'ECS peut être régulée par la PAC jusqu'à 75°C.

*4 : Les sections de câbles et les protections électriques doivent à minima respecter la norme NF C15-100.









HI-THERMA INTEGRA

Hi-Therma Integra est une pompe à chaleur dites « triple services », c'est-à-dire qu'elle peut produire de l'eau chaude (ou froide) dédiée au chauffage (ou au refroidissement) et simultanément de l'eau chaude sanitaire (ECS). Pour ce faire elle est constituée de deux modules : un groupe extérieur de production et un module hydraulique intérieur équipé d'un ballon ECS (en inox). La conception tout-en-un lui permet d'apporter un maximum de service dans un minimum de place.




Des performances et des fonctionnalités avancées pour le confort et les économies

-  Frigorigène R32
-  Classe énergétique A+++
-  Raccordement à d'autres productions de chaleur
-  Fonctionnement stable à -25 °C
-  Eau chaude sanitaire à 75 °C
-  Smart Grid Ready
-  Pompe DC à haut rendement
-  Départ d'eau chauffage jusqu'à 60 °C

Des solutions à vos besoins

-  KIT deux zones intégré
-  Contrôle indépendant des températures ambiantes
-  Faible niveau sonore de fonctionnement
-  Mode nuit
-  Contrôle centralisé et contrôle individuel
-  Séchage de dalle
-  Chauffage piscine
-  Affichage des consommations électriques

Interface innovante et contrôle à distance

-  Interface Wifi Hi-Mit II
-  Contrôleurs à interface intuitive
-  Indication de l'état et du mode de fonctionnement

Facilité d'installation et d'entretien

-  Hi-Checker
-  Grande longueur de tuyauterie
-  Contrôle de la pression et du débit de l'eau
-  Garantie 5 ans pièces et compresseur

Unité intérieure

Récompensé par une victoire aux Reddot Award 2022, son design aux lignes arrondies et épurées ainsi que le positionnement central de son contrôleur couleur, donnent à ce module une élégance inégalée.



reddot winner 2022

Groupes extérieurs



Des composants de la plus haute qualité

Les modules hydrauliques Intégra sont équipés des meilleurs composants disponibles sur le marché :

- Echangeur à plaque haute efficacité
- Circulateur DC haut débit variable et basse consommation (Wilo, Grundfos selon modèle)
- Résistance d'appoint étagée 3kW
- Contrôleur avec écran couleur Hisense (Ecran HD)
- Ballon ECS en Inox Duplex 2205 avec isolation thermique renforcée





Installation simplifiée et gain de place

La conception tout-en-un du module hydraulique intérieur, intégrant le ballon ECS, rend son installation simple et rapide.

Gain de place

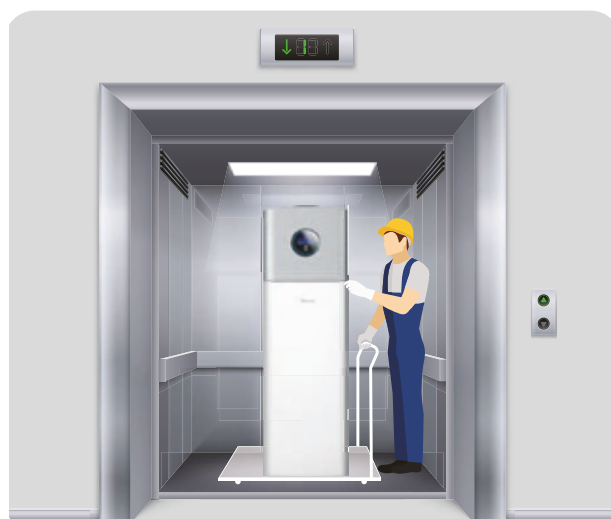
L'intégration du ballon ECS, des composants hydrauliques et de la régulation dans un module vertical avec faible empreinte au sol, permet de gagner jusqu'à 30% surface par rapport à un système avec ballon séparé.



Remarque: * Comparé à une Hi-Therma Split + Ballon ECS de 200L

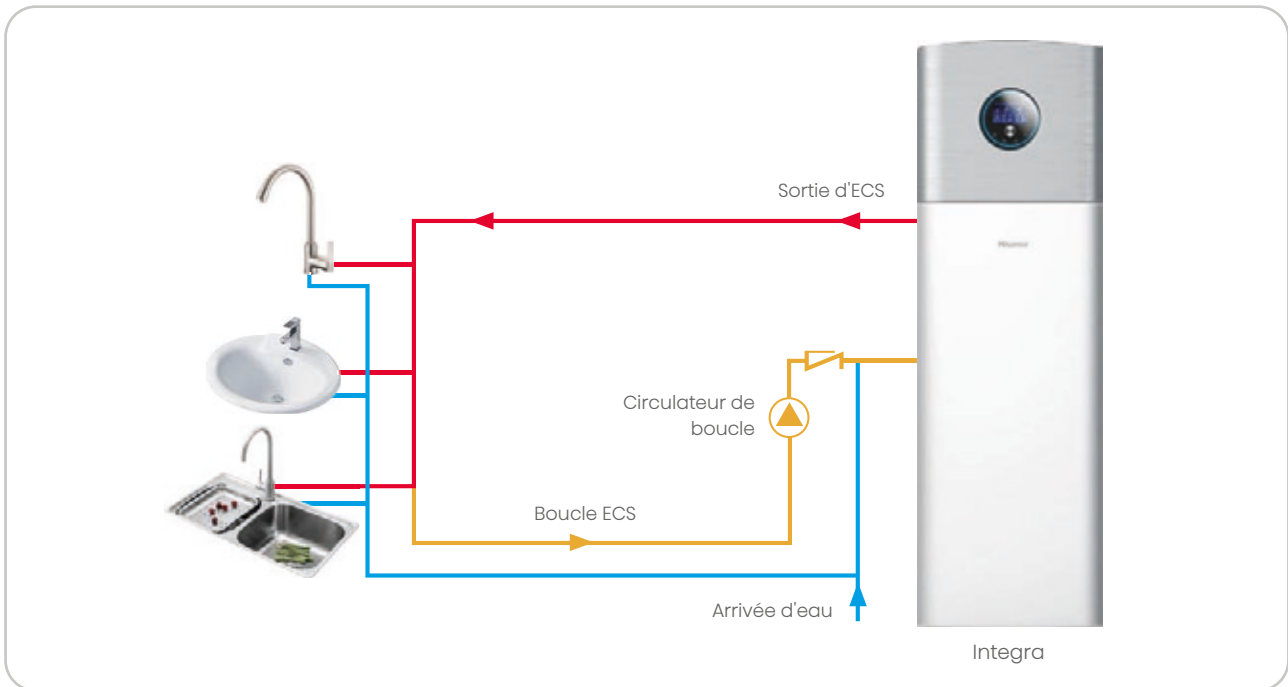
Manutention facile

Quelle que soit la puissance, les dimensions des modules intérieurs ne changent pas, et leur acheminement jusqu'à l'emplacement de leur installation peut se faire aisément à l'aide d'un chariot.



De l'eau chaude immédiatement

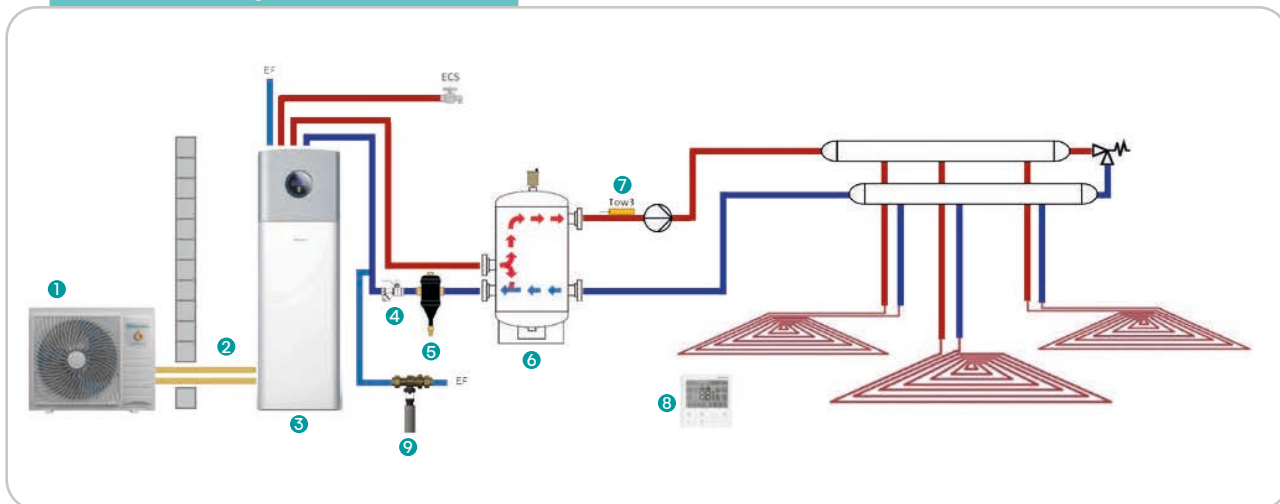
Si la configuration de votre distribution d'Eau Chaude Sanitaire le permet, une tuyauterie de recirculation (boucle ECS) pourra être réalisée et raccordée sur le module. Cette tuyauterie devra être équipée d'un circulateur de boucle alimenté et contrôlé par le module aux heures de soutirage, afin d'avoir la bonne température d'eau programmée depuis le contrôleur, et d'en économiser quelques litres chaque jour.



HI-THERMA INTEGRA

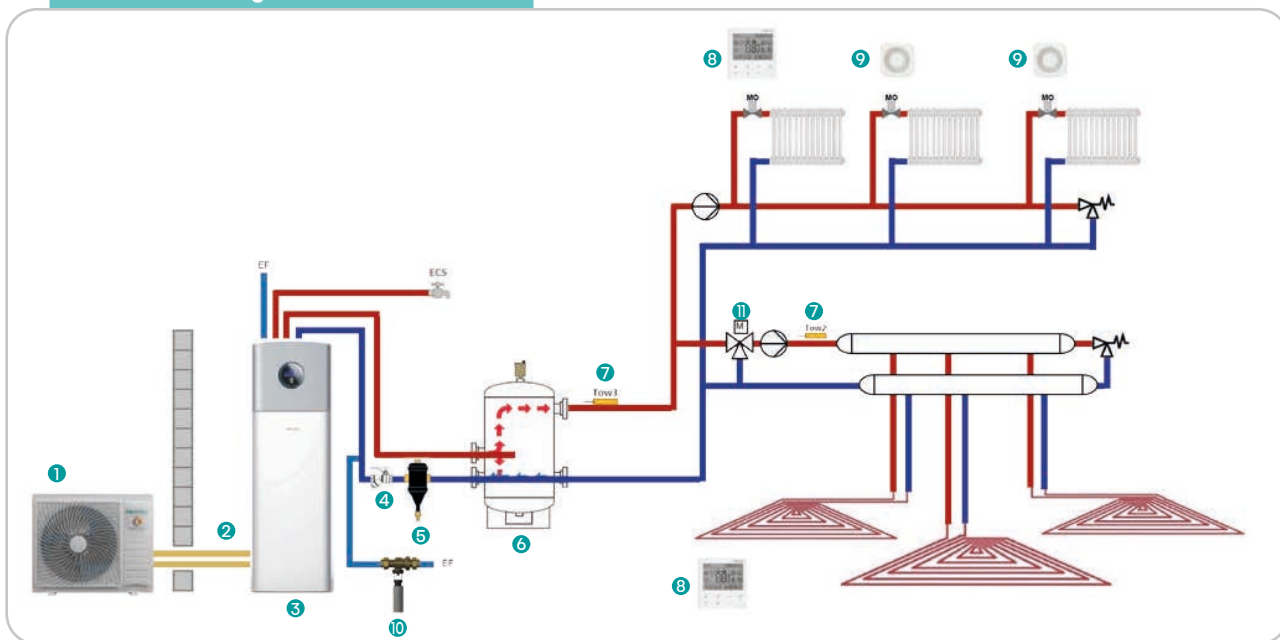
SCHEMAS DE PRINCIPE

A. Hi-Therma Integra : 1 zone de chauffe



- 1 Unité extérieure*
- 2 Liaison frigorifique
- 3 Unité intérieur Hi-Therma Integra
- 4 Filtre à tamis
- 5 Pot à boue magnétique
- 6 Bouteille de découplage
- 7 Sonde de température d'eau (HTS-E1000A)
- 8 Thermostat (HSXE-VC04)
- 9 Disconnecteur

B. Hi-Therma Integra : 2 zones de chauffe



- 1 Unité extérieure*
- 2 Liaison frigorifique
- 3 Unité intérieur Hi-Therma Integra
- 4 Filtre à tamis
- 5 Pot à boue magnétique
- 6 Bouteille de découplage
- 7 Sonde de température d'eau (HTS-E1000A)
- 8 Thermostat (HSXE-VC04)
- 9 Sonde de température intérieur (HCT-S01E)
- 10 Disconnecteur
- 11 Vanne 3 voies modulante (type servo-moteur ESBE ARA661 avec signal de commande 3 points SPDT, alimentation 220-240 V ~ 50 Hz.)

HI-THERMA INTEGRA

RECOMMANDATION D'INSTALLATION

Le désembouage du réseau

Le désembouage est une technique qui vise à nettoyer les dépôts de boue qui se sont accumulés dans les circuits de chauffage au fil des années. Ces boues sont principalement dues à la corrosion présente dans vos tuyauteries.

Il est OBLIGATOIRE d'effectuer un désembouage réseau de chauffage avant la mise en place de la pompe à chaleur.

Filtre à tamis – MONTAGE OBLIGATOIRE – Inclus avec la PAC

Utilisation : Le filtre à tamis permet de protéger l'échangeur à plaque de nos pompes à chaleur en récupérant les particules présentes dans le réseau hydraulique.

Installation : Le filtre à tamis s'installe au plus proche de la machine sur le retour du réseau de chauffage à l'horizontale tête en bas et dans le sens de circulation.

Pot à boue magnétique – MONTAGE OBLIGATOIRE – Non inclus avec la PAC

Utilisation : Le pot à boue magnétique piège toutes les particules de fer présentes dans le réseau. Il permet de protéger le circulateur.

Installation : Le pot à boue s'installe au plus proche de la machine sur le retour du réseau de chauffage en amont du filtre à tamis.

Bouteille de découplage – MONTAGE RECOMMANDÉ – Non inclus avec la PAC

Utilisation : La bouteille de découplage permet de séparer le réseau primaire du réseau secondaire. Cela a plusieurs effets bénéfiques : ajouter un volume tampon sur l'installation permettant d'assurer de bon cycle de dégivrages mais aussi d'optimiser le fonctionnement de la machine en limitant les cycles courts.

Dimensionnement : Le dimensionnement d'une bouteille de découplage doit répondre aux exigences des Règles de l'Art Grenelle Environnement (rapport RAGE).

* Support anti vibratile – Montage recommandé – Non inclus avec la PAC

Communément appelé « Bigfoot » ou « Rubberfoot », permet une fixation stable, évite la transmission de vibration bruyante et destructrice.

Hi-Therma

INTEGRA



011-IW0579/0580

Modèles	Alimentation électrique		Monophasé 220/240V/50Hz		
	Unités intérieures	Unités extérieures	AHS-044HCDSAA-23 AHW-044HCDSI	AHS-060HCDSAA-23 AHW-060HCDSI	AHS-080HCDSAA-23 AHW-080HCDSI

Mode chaud						
Temp. Ext. (BS/BH) 7 / 6°C	Régime d'eau 30 / 35°C	Puissances (mini/nominale)	kW	1,85 / 4,40	1,95 / 6,00	2,10 / 8,00
		COP (nominal)	-	5,10	5,00	4,90
	Régime d'eau 47 / 55°C	Puissances (mini/nominale)	kW	4,40	6,00	8,00
		COP (nominal)	-	3,00	3,05	2,80
Temp. Ext. (BS/BH) -7 / 8°C	Régime d'eau 30 / 35°C	Puissances (mini/nominale)	kW	5,00	5,90	7,30
		COP (nominal)	-	3,26	3,16	3,14
	Régime d'eau 47 / 55°C	Puissances (mini/nominale)	kW	4,20	5,10	6,40
		COP (nominal)	-	1,97	2,04	1,94
Rendements énergétiques à départ d'eau 35°C *1		SCOP	-	5,00	4,93	4,92
		Rendement saisonnier en chauffage (ηs)	%	197	194	194
		Classes d'efficacité énergétique	-		A+++	
		SCOP	-	3,23	3,33	3,42
Rendements énergétiques à départ d'eau 55°C *1		Rendement saisonnier en chauffage (ηs)	%	126	130	134
		Classes d'efficacité énergétique	-		A++	
Plages de fonctionnement		Températures extérieures	°C (BS)		-25-35	
		Températures de départ d'eau	°C		15-60	
Résistance d'appoint chauffage et de secours à deux étages cumulables *6			-		Mono 1 + 1 + 2 kW	

Mode froid						
Temp. Ext. (BS/BH) 35 / - °C	Régime d'eau 7 / 12°C	Puissances nominales	kW	4,40	5,00	6,00
		EER	-	3,90	3,70	3,60
	Régime d'eau 18 / 23°C	Puissances nominales	kW	5,60	6,00	7,00
		EER	-	5,60	5,60	5,10
Plages de fonctionnement		Températures extérieures	°C (BS)		5-46	
		Températures de départ d'eau	°C		5-22	

Mode ECS						
Rendements énergétiques avec ballon en option HDHWT-300L30HE *1		Rendements saisonniers en ECS (ηs)	%	-135%	-135%	-135%
		Classes d'efficacité énergétique en ECS	-	A+	A+	A+
Plages de fonctionnement en mode ECS		Températures extérieures	°C (BS)		-25-40	
		Températures du ballon *3	°C		30-55 (75*3)	

Niveaux sonores en mode normal						
De l'UE en mode chaud/froid		Pressions acoustiques à 1 m	dB(A)	47/47	48/47	50/47
		Puissances acoustiques	dB(A)	61/61	62/61	64/61
De l'UI		Pressions acoustiques à 1 m	dB(A)		26	
		Puissances acoustiques	dB(A)		42	

Dimensions et poids						
Unités intérieures (UI)		Dimensions HxLxP	mm	1885x595x625		
		Poids nets	kg	124,5	124,5	125
		Dimensions emballage HxLxP	mm	2070x700x710		
Unités extérieures (UE)		Dimensions HxLxP	mm	750x900x340		
		Poids nets	kg	48,5	48,5	49
		Dimensions emballage HxLxP	mm	807x1022x445		

Caractéristiques hydrauliques					
Débits d'eau nominaux en mode chaud		m³/h	0,76	1,03	1,38
Pressions statiques disponibles en sortie de module à débit nominal		mCe	~5	~4	~4
Raccordements chauffage		pouces		G1" femelle	
Volume du ballon ECS en Inox Duplex		L		230	
Capacité du vase d'expansion intégré		L		10	
Raccordements ECS		pouces		G3/4" femelle	

Protections 220~240V/50Hz et câbles électriques préconisés					
Protections et câbles des unités intérieures (UI) *4		Avec appoint chauffage ou appoint ECS	-	20A - 3G2,5 mm²	
		Avec appoint chauffage et appoint ECS	-	32A - 3G6 mm²	
Protections et câbles des unités extérieures (UE) *4			-	16A - 3G2,5 mm²	16A - 3G2,5 mm² 20A - 3G2,5 mm²
Câbles de transmission entre UE et UI			-	Type Bus blindé 2x0,75 mm²	

Caractéristiques frigorifiques						
Charges de fluide frigorigène R32		Pré-charges usine	kg	0,98	0,98	1,05
		Tonnes équivalent CO2	T	0,66	0,66	0,71
Surface minimum obligatoire du local où est installée l'UI *5			m²	Pas de restriction, charge <1,84 kg		
Diamètres des liaisons		(longueurs de 5m à 8m)	pouces	3/8 - 1/2	3/8 - 1/2	3/8 - 5/8
		(longueurs supérieure à 8m)	pouces	1/4 - 1/2	1/4 - 1/2	1/4 - 5/8
Longueurs mini-maxi de tuyauteries sans complément de charge			m	4 ~ 8		
Longueurs maxi de tuyauterie avec complément de charge			m	40	40	45
Compléments de charge par metres supplémentaires *5			g/m	20	20	30
Dénivelés maxi autorisés entre UE et UI		Si l'UE est plus haute	m	30		
		Si l'UI est plus haute	m	20		

*1: Rendements nominaux en chauffage/refroidissement à pleine charge conformément à la norme EN 14511. La longueur de tuyau 75 m, la différence de hauteur UE/UI 0 m, et les cycles de dégivrage sont intégrés.

*2: Les classes d'efficacité énergétique vont de A+++ à D conformément à la norme EN 14825. Données pour le climat moyen.

*3: Le départ chauffage peut être maintenu à 60°C jusqu'à -5°C sans appoint électrique mais atteindre 65°C en température extérieure positive ou avec l'aide de l'appoint électrique.

*4: Si la résistance électrique intégrée du ballon ECS est activée, la température d'ECS peut être réglée par la PAC jusqu'à 75°C.

*5: Les sections de câbles et les protections électriques doivent à minima respecter la norme NF C15-100.

*6: La surface indiquée, est la surface minimale requise pour le local où est installé l'UI. Cette surface est déterminée pour une installation sans appoint de charge en R32, dans une pièce dépourvue de ventilation haute et basse et selon la hauteur conventionnelle de l'UI considérée, conformément à la méthode de calcul de la réglementation IEC60335-2-40:2023.

*7: Gestion automatique.

*8: Un retrait de charge entre le minimum de 5m et 75m doit être réalisé de 200g pour les tailles 4.4Kw et 6Kw et de 300g pour les tailles 8Kw.

Pompe à chaleur Air/Eau Hi-Therma



Modèles	Alimentation électrique				Monophasé 220/240V/50Hz				Triphasé 380/415V/50Hz			
	Unités intérieures				AHS-100	AHS-120	AHS-140	AHS-160	AHS-100	AHS-120	AHS-140	AHS-160
	Unités extérieures				HCDSAA-23 AHW-100 HCDSI	HCDSAA-23 AHW-120 HCDSI	HCDSAA-23 AHW-140 HCDSI	HCDSAA-23 AHW-160 HCDSI	HEDSAA-23 AHW-100 HEDSI	HEDSAA-23 AHW-120 HEDSI	HEDSAA-23 AHW-140 HEDSI	HEDSAA-23 AHW-160 HEDSI
Mode chaud												
Temp. Ext. (BS/BH) 7 / 6°C	Régime d'eau 30 / 35°C	Puissances (mini/nominale)	kW	10	12	14	16	10	12	14	16	
		COP (nominal)	-	5,1	4,95	4,8	4,6	5,1	4,95	4,8	4,6	
	Régime d'eau 47 / 55°C	Puissances (mini/nominale)	kW	9	11,2	13	15	9	11,2	13	15	
		COP (nominal)	-	3,1	3,05	3,05	2,95	3,1	3,05	3,05	2,95	
Temp. Ext. (BS/BH) -7 / 8°C	Régime d'eau 30 / 35°C	Puissances (mini/nominale)	kW	9,5	10,80	13,50	14,00	9,5	10,80	13,50	14,00	
		COP (nominal)	-	3,10	3,00	2,85	2,80	3,10	3,00	2,85	2,80	
	Régime d'eau 47 / 55°C	Puissances (mini/nominale)	kW	8	8,5	10	11	8	8,5	10	11	
		COP (nominal)	-	2,15	2,1	2,05	2,00	2,15	2,1	2,05	2,00	
Rendements énergétiques à départ d'eau 35°C *1		SCOP	-	4,83	4,76	4,61	4,49	4,83	4,76	4,61	4,49	
		Rendement saisonnier en chauffage (ηs)	%	190	187	181	177	190	187	181	177	
		Classes d'efficacité énergétique	-	A+++				A+++				
Rendements énergétiques à départ d'eau 55°C *1		SCOP	-	3,58	3,46	3,29	3,28	3,58	3,46	3,29	3,28	
		Rendement saisonnier en chauffage (ηs)	%	140	135	128	128	140	135	128	128	
		Classes d'efficacité énergétique	-	A++				A++				
Plages de fonctionnement		Températures extérieures	°C (BS)	-25-35				-25-35				
		Températures de départ d'eau	°C	20-60 (65*2)				20-60 (65*2)				
Résistance d'appoint chauffage et de secours à deux étages cumulables *6			-	Mono 2 + 2 + 4 kW				Tri 2 + 2 + 4 kW				
Mode froid												
Temp. Ext. (BS/BH) 35 / - °C	Régime d'eau 7 / 12°C	Puissances nominales	kW	8,5	10	11	13	8,5	10	11	13	
		EER	-	3,00	2,85	2,85	2,70	3,00	2,85	2,85	2,70	
	Régime d'eau 18 / 23°C	Puissances nominales	kW	9	11	14	15,5	9	11	14	15,5	
		EER	-	4,5	4,1	4,2	3,9	4,5	4,1	4,2	3,9	
Plages de fonctionnement		Températures extérieures	°C (BS)	5-46				5-46				
		Températures de départ d'eau	°C	5-22				5-22				
Mode ECS												
Rendements énergétiques avec ballon en option HDHWT-300L30HE *1		Rendements saisonniers en ECS (ηs)	%	126	126	124	124	124	124	117	117	
		Classes d'efficacité énergétique en ECS	-	A+				A+		A		
Plages de fonctionnement en mode ECS		Températures extérieures	°C (BS)	-25-43				-25-43				
		Températures du ballon *3	°C	30-60 (75*3)				30-60 (75*3)				
Niveaux sonores en mode normal												
De l'UE en mode chaud/froid		Pressions acoustiques à 1 m	dB(A)	48	49	51	53	48	49	51	53	
		Puissances acoustiques	dB(A)	62	64	64	67	62	64	64	67	
De l'UI		Pressions acoustiques à 1 m	dB(A)	26				26				
		Puissances acoustiques	dB(A)	42				42				
Dimensions et poids												
Unités intérieures (UI)		Dimensions HxLxP	mm	1885x595x625				1885x595x625				
		Poids nets	kg	126	126	128	128	126	126	128	128	
		Dimensions emballage HxLxP	mm	2070x700x710				2070x700x710				
Unités extérieures (UE)		Dimensions HxLxP	mm	840x1100x390				840x1100x390				
		Poids nets	kg	77	77	90,5	90,5	78	78	92,5	92,5	
		Dimensions emballage HxLxP	mm	1000x1185x530				1000x1185x530				
Caractéristiques hydrauliques												
Débits d'eau nominaux en mode chaud		m³/h	1,72	2,06	2,41	2,75	1,72	2,06	2,41	2,75		
Pressions statiques disponibles en sortie de module à débit nominal		mCe	4	3,5	3	2,5	4	3,5	3	2,5		
Raccordements chauffage		pouces	G1" femelle				G1" femelle					
Volume du ballon ECS en Inox Duplex		L	230				230					
Capacité du vase d'expansion intégré		L	10				10					
Raccordements ECS		pouces	G3/4" femelle				G3/4" femelle					
Protections et câbles électriques préconisées												
Protections et câbles des unités intérieures (UI) *4		Sans appoint	-	16A - 3G2,5 mm²				16A - 3G2,5 mm²				
		Avec appoint ECS 3kW mono	-	20A - 3G2,5 mm²				20A - 3G2,5 mm²				
		Alimentation séparée de l'appoint chauffage 6 kW	-	32A - 3G6 mm²				Tri 16A - 4G2,5 mm²				
Protections et câbles des unités extérieures (UE) *4		-	25A - 3G4 mm²		32A - 3G6 mm²		Tri 16A - 5G2,5 mm²		20A - 5G4 mm²			
Câbles de transmission entre UE et UI		-	Type Bus blindé 2 x 0,75 mm²									
Caractéristiques frigorifiques												
Charges de fluide frigorigène R32		Pré-charges usine	kg	1,8	1,8	2,7	2,7	1,8	1,8	2,7	2,7	
		Tonnes équivalent CO₂	T	1,22	1,22	1,82	1,82	1,22	1,22	1,82	1,82	
Surface minimum obligatoire du local où est installée l'UI *5		m²	Pas de restriction, charge <1,84kg				Pas de restriction, charge <1,84kg					
Diamètres des liaisons		pouces	3/8 - 5/8				3/8 - 5/8					
Longueurs mini-maxi de tuyauteries sans complément de charge		m	4-15				4-15					
Longueurs maxi de tuyauterie avec complément de charge		m	50				50					
Compléments de charge par metres supplémentaires *5		g/m	46				46					
Dénivelés maxi autorisés entre UE et UI		Si l'UE est plus haute	m	30				30				
		Si l'UI est plus haute	m	20				20				

*1 : Rendements nominaux en chauffage/refroidissement à pleine charge conformément à la norme EN 14511. La longueur de tuyau 75 m, la différence de hauteur UE/UI 0 m, et les cycles de dégivrages sont intégrés.

Les classes d'efficacité énergétique vont de A+++ à D conformément à la norme EN 14825. Données pour le climat moyen.

*2 : Le départ chauffage peut être maintenu à 60°C jusqu'à -5°C sans appoint électrique mais atteindre 65°C en température extérieure positive ou avec l'aide de l'appoint électrique.

*3 : Si la résistance électrique intégrée du ballon ECS est activée, la température d'ECS peut être régulée par la PAC jusqu'à 75°C.

*4 : Les sections de câbles et les protections électriques doivent à minima respecter la norme NF C15-100.

*5 : La surface indiquée, est la surface minimale requise pour le local où est installé l'UI. Cette surface est déterminée pour une installation sans appoint de charge en R32, dans une pièce dépourvue de ventilation haute et basse et selon la hauteur conventionnelle de l'UI considérée, conformément à la méthode de calcul de la réglementation IEC60335-2-40:2023.

ACCESSOIRES ET OUTILS DE CONCEPTION

Accessoires



Sonde de température extérieure

HC-T-01M

Remplace la sonde du groupe extérieur pour être fixée sur une façade plus adéquate.



Sonde de température pour circuits d'eau

HTS-EI000A1

Sonde de température d'eau pour tuyauterie, ballon et composants hydrauliques.



Sonde murale de température ambiante

HCT-S01E

Capteur de température ambiante de type mural pour communication avec le système à pompe à chaleur.



Thermostat d'ambiance

HSXE-VC04

Thermostat d'ambiance avec fonction de contrôleur centralisé simplifié.



Vanne 3 voies

HESE-3W25A

Vanne 3 voies directionnelle. Pour le raccordement d'un ballon ECS ou d'un échangeur piscine.



Anode électronique

HOPT-EAT01

Sécurité supplémentaire du ballon ECS.



Interface Wifi Hi-Mit II

HCCS-H64H2C1M#01

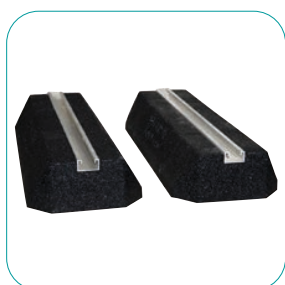
Permet le contrôle du chauffage à distance, depuis un smartphone ou un ordinateur.



Résistance électrique d'appoint pour Monobloc

DRE-300WG /
DRE-600WG /
DRE-S600WG

Résistance électrique d'appoint pour la gamme monobloc respectivement 3 kW monophasé / 6 kW monophasé / 6 kW triphasé



Rubberfoot 40 cm et Rubberfoot 60 cm

35010194 et 35053094

Kit de support au sol pour unité extérieure. Lot de 2 pièces.



Liaisons frigorifique 1/4 1/2 ou 3/8 5/8

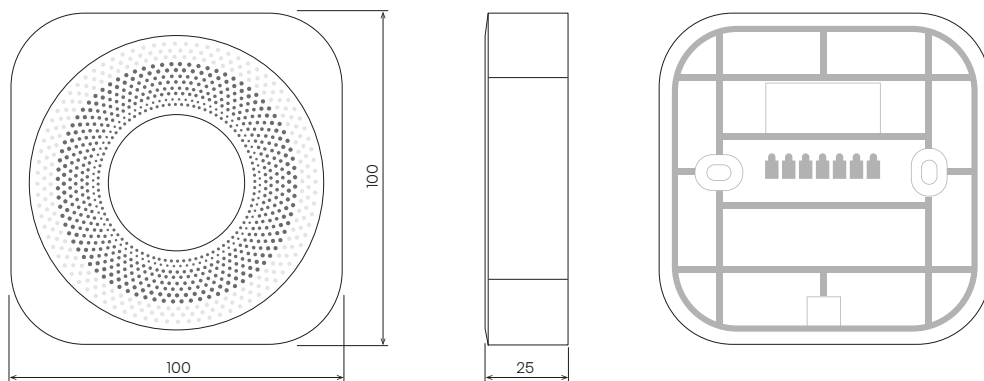
35053018 ou 35053016

Liaisons frigorifiques constitués de 2 tubes isolés, fournis en couronne de 20 m.

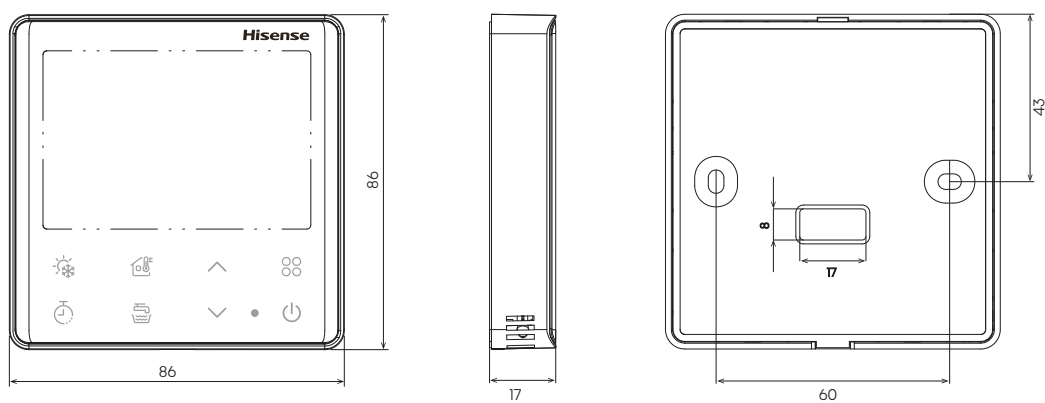
DIMENSIONS

Unité : mm

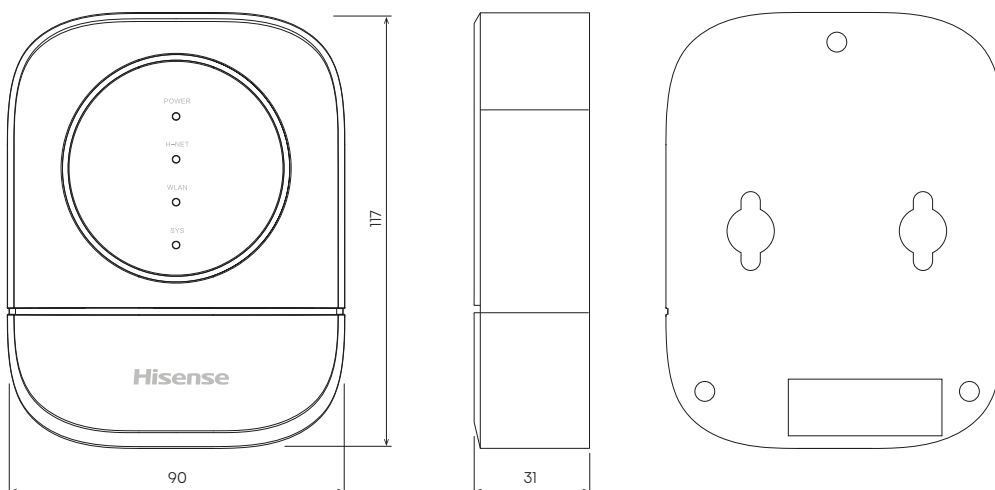
HCT-S01E



HSXE-VC04



HCCS-H64H2CIM#01



ACCESSOIRES ET OUTILS DE CONCEPTION

Outils de conception

Logiciel de conception en ligne Hi-Therma

Le logiciel de conception Hi-Therma est un programme spécialement conçu pour aider les installateurs à sélectionner les pompes à chaleur air-eau Hisense les mieux adaptées à leurs projets. Il s'agit d'un outil en ligne conçu pour les ordinateurs, les tablettes et les smartphones. Après la création d'un profil, il devient possible d'ouvrir et d'éditer un projet à tout moment et d'où que l'on soit avec un accès à internet.

Facile à utiliser

Le déroulement de la procédure de renseignement se fait par des réponses à des questions simples, précises et imagées sur les besoins du client et l'environnement de l'installation.

Calcul des émissions de CO₂

Le logiciel peut également réaliser une estimation de la réduction des émissions de CO₂, comparativement à d'autre mode de chauffage.

Comparaison d'options

Cette fonction permet de comparer deux options différentes d'un même projet afin de trouver la meilleure solution.

Évaluation du niveau de bruit

Une estimation des faibles émissions de bruit perçu par votre voisinage peut être réalisée grâce à quelques renseignements.

Calcul de la consommation d'électricité

Le logiciel donne accès aux données climatologiques de centaines de villes, afin de pouvoir facilement calculer les déperditions à combattre de la maison. Par ailleurs, une estimation de la consommation électrique annuelle et de l'efficacité énergétique du projet peut être faite.

Personnalisation des accessoires

Les installateurs peuvent saisir et personnaliser les accessoires utiles à leurs projets même s'ils sont approvisionnés chez divers fournisseurs.

Rapport

Cette fonction permet d'éditer des rapports complets contenant toutes les informations techniques, estimations et schémas ainsi que les devis à remettre aux clients. Il est également possible générer des rapports partiels.

www.hitherma-designer.com

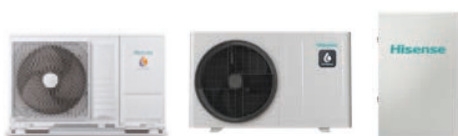


LISTE DE PRIX HISENSE PAC AIR-EAU HI-THERMA



Hi-Therma Split

Code SAP	Référence	Désignation	Tarif Public	Tarif Public Couple UI/UE
10901140	AHW-044HCDS1	AHW-044HCDS1 UE HT SPLIT/INTEGRA 4.4 kW 1P	2 227 €	5 908 €
10901141	AHM-044HCDSAA	AHM-044HCDSAA UI HT SPLIT 4.4 kW 1P	3 681 €	
10901142	AHW-060HCDS1	AHW-060HCDS1 UE HT SPLIT/INTEGRA 6 kW 1P	2 285 €	6 232 €
10901143	AHM-060HCDSAA	AHM-060HCDSAA UI HT SPLIT 6 kW 1P	3 947 €	
10901144	AHW-080HCDS1	AHW-080HCDS1 UE HT SPLIT/INTEGRA 8 kW 1P	2 669 €	7 541 €
10901145	AHM-080HCDSAA	AHM-080HCDSAA UI HT SPLIT 8 kW 1P	4 872 €	
10901146	AHW-100HCDS1	AHW-100HCDS1 UE HT SPLIT/INTEGRA 10 kW 1P	3 240 €	8 891 €
10901147	AHM-100HCDSAA	AHM-100HCDSAA UI HT SPLIT 10 kW 1P	5 651 €	
10901148	AHW-120HCDS1	AHW-120HCDS1 UE HT SPLIT/INTEGRA 12 kW 1P	3 387 €	9 100 €
10901149	AHM-120HCDSAA	AHM-120HCDSAA UI HT SPLIT 12 kW 1P	5 713 €	
10901150	AHW-140HCDS1	AHW-140HCDS1 UE HT SPLIT/INTEGRA 14 kW 1P	3 721 €	9 995 €
10901151	AHM-140HCDSAA	AHM-140HCDSAA UI HT SPLIT 14 kW 1P	6 274 €	
10901152	AHW-160HCDS1	AHW-160HCDS1 UE HT SPLIT/INTEGRA 16 kW 1P	3 907 €	10 568 €
10901153	AHM-160HCDSAA	AHM-160HCDSAA UI HT SPLIT 16 kW 1P	6 661 €	
10901154	AHW-100HEDS1	AHW-100HEDS1 UE HT SPLIT/INTEGRA 10 kW 3P	3 240 €	8 699 €
10901155	AHM-100HEDSAA	AHM-100HEDSAA UI HT SPLIT 10 kW 3P	5 459 €	
10901156	AHW-120HEDS1	AHW-120HEDS1 UE HT SPLIT/INTEGRA 12 kW 3P	3 387 €	9 100 €
10901157	AHM-120HEDSAA	AHM-120HEDSAA UI HT SPLIT 12 kW 3P	5 713 €	
10901158	AHW-140HEDS1	AHW-140HEDS1 UE HT SPLIT/INTEGRA 14 kW 3P	3 721 €	9 995 €
10901159	AHM-140HEDSAA	AHM-140HEDSAA UI HT SPLIT 14 kW 3P	6 274 €	
10901160	AHW-160HEDS1	AHW-160HEDS1 UE HT SPLIT/INTEGRA 16 kW 3P	3 907 €	10 568 €
10901161	AHM-160HEDSAA	AHM-160HEDSAA UI HT SPLIT 16 kW 3P	6 661 €	



Hi-Therma Monobloc

Code SAP	Référence	Désignation	Tarif Public
10901173	AHZ-044HCDS1	AHZ-044HCDS1 UE HT MONOBLOC 4.4 kW 1P	5 593 €
10901174	AHZ-080HCDS1	AHZ-080HCDS1 UE HT MONOBLOC 8 kW 1P	5 843 €
10901175	AHZ-100HCDS1	AHZ-100HCDS1 UE HT MONOBLOC 10 kW 1P	6 163 €
10901176	AHZ-120HCDS1	AHZ-120HCDS1 UE HT MONOBLOC 12 kW 1P	8 009 €
10901177	AHZ-140HCDS1	AHZ-140HCDS1 UE HT MONOBLOC 14 kW 1P	10 007 €
10901178	AHZ-160HCDS1	AHZ-160HCDS1 UE HT MONOBLOC 16 kW 1P	10 702 €
10901179	AHZ-100HEDS1	AHZ-100HEDS1 UE HT MONOBLOC 10 kW 3P	8 030 €
10901180	AHZ-120HEDS1	AHZ-120HEDS1 UE HT MONOBLOC 12 kW 3P	9 002 €
10901181	AHZ-140HEDS1	AHZ-140HEDS1 UE HT MONOBLOC 14 kW 3P	10 007 €
10901182	AHZ-160HEDS1	AHZ-160HEDS1 UE HT MONOBLOC 16 kW 3P	10 702 €

LISTE DE PRIX HISENSE PAC AIR-EAU HI-THERMA



Hi-Therma Integra				
Code SAP	Référence	Désignation	Tarif Public	Tarif Public Couple UI/UE
10901140	AHW-044HCDS1	AHW-044HCDS1 UE HT SPLIT/INTEGRA 4.4 kW 1P	2 227 €	
10901162	AHS-044HCDSAA-23	AHS-044HCDSAA-23 UI HT INTEGRA 4.4 kW 1P	5 481 €	7 708 €
10901142	AHW-060HCDS1	AHW-060HCDS1 UE HT SPLIT/INTEGRA 6 kW 1P	2 285 €	
10901163	AHS-060HCDSAA-23	AHS-060HCDSAA-23 UI HT INTEGRA 6 kW 1P	5 773 €	8 058 €
10901144	AHW-080HCDS1	AHW-080HCDS1 UE HT SPLIT/INTEGRA 8 kW 1P	2 669 €	
10901164	AHS-080HCDSAA-23	AHS-080HCDSAA-23 UI HT INTEGRA 8 kW 1P	6 742 €	9 411 €
10901146	AHW-100HCDS1	AHW-100HCDS1 UE HT SPLIT/INTEGRA 10 kW 1P	3 240 €	
10901165	AHS-100HCDSAA-23	AHS-100HCDSAA-23 UI HT INTEGRA 10 kW 1P	7 591 €	10 831 €
10901148	AHW-120HCDS1	AHW-120HCDS1 UE HT SPLIT/INTEGRA 12 kW 1P	3 387 €	
10901166	AHS-120HCDSAA-23	AHS-120HCDSAA-23 UI HT INTEGRA 12 kW 1P	7 768 €	11 155 €
10901150	AHW-140HCDS1	AHW-140HCDS1 UE HT SPLIT/INTEGRA 14 kW 1P	3 721 €	
10901167	AHS-140HCDSAA-23	AHS-140HCDSAA-23 UI HT INTEGRA 14 kW 1P	8 240 €	11 961 €
10901152	AHW-160HCDS1	AHW-160HCDS1 UE HT SPLIT/INTEGRA 16 kW 1P	3 907 €	
10901168	AHS-160HCDSAA-23	AHS-160HCDSAA-23 UI HT INTEGRA 16 kW 1P	8 836 €	12 743 €
10901154	AHW-100HEDS1	AHW-100HEDS1 UE HT SPLIT/INTEGRA 10 kW 3P	3 240 €	
10901169	AHS-100HEDSAA-23	AHS-100HEDSAA-23 UI HT INTEGRA 10 kW 3P	7 423 €	10 663 €
10901156	AHW-120HEDS1	AHW-120HEDS1 UE HT SPLIT/INTEGRA 12 kW 3P	3 387 €	
10901170	AHS-120HEDSAA-23	AHS-120HEDSAA-23 UI HT INTEGRA 12 kW 3P	7 768 €	11 155 €
10901158	AHW-140HEDS1	AHW-140HEDS1 UE HT SPLIT/INTEGRA 14 kW 3P	3 721 €	
10901171	AHS-140HEDSAA-23	AHS-140HEDSAA-23 UI HT INTEGRA 14 kW 3P	8 240 €	11 961 €
10901160	AHW-160HEDS1	AHW-160HEDS1 UE HT SPLIT/INTEGRA 16 kW 3P	3 907 €	
10901172	AHS-160HEDSAA-23	AHS-160HEDSAA-23 UI HT INTEGRA 16 kW 3P	8 552 €	12 459 €

ACCESSOIRES



Hi-Therma Monobloc			
Code SAP	Référence	Désignation	Tarif Public
10901183	HTS-EI000A1	HTS-EI000A1 SONDE DE TEMPERATURE ECS	85 €
10901184	HC-T-01M	HC-T-01M SONDE DE TEMPERATURE EXTERIEUR	85 €
10901185	HCT-SOIE	HCT-SOIE SONDE DE TEMPERATURE INTERIEUR	146 €
10901186	HSXE-VC04	HSXE-VC04 THERMOSTAT	241 €
10901187	HESE-3W25A	HESE-3W25A V3V	313 €
10901188	HCCS-H64H2CIM#01	HCCS-H64H2CIM#01 HI-MIT II - Kit wifi	387 €
10901192	HSXM-FE01	HSXM-FE01 COLORFUL TOUCH CONTROLLER	556 €
10901193	DRE-300WG	DRE-300WG - RESISTANCE ELEC. 3 kW 1P	1 232 €
10901194	DRE-600WG	DRE-600WG - RESISTANCE ELEC. 6 kW 1P	1 397 €
10901195	DRE-S600WG	DRE-S600WG - RESISTANCE ELEC. 6 kW 3P	1 520 €

Service			
Code SAP	Référence	Désignation	Tarif Public
11099350	-	MES PAC AIR/EAU Split	510 €
11099351	-	MES PAC AIR/EAU Monobloc	460 €
11099939	-	Forfait CONTRE-VISITE MES PAC AIR/EAU ⁽¹⁾	410 €

(1) Visite complémentaire si Mise En Service impossible lors de la première intervention, déplacement inclus.

LISTE DE PRIX HISENSE GAMME RÉSIDENTIELLE – MONOSPLIT



Easy Smart

Code SAP	Référence	Désignation	Tarif Public	Tarif Public Couple UI/UE
10901991	CA25YR4BG	CA25YR4BG - MURAL EASY SMART 2,5 kW	327 €	1 041 €
10901995	AS25YR4BW	AS25YR4BW - UE MONOSPLIT CA ET KG 2,5 kW	714 €	
10901992	CA35LR03G	CA35LR03G - MURAL EASY SMART 3,5 kW	353 €	1 208 €
10901996	AS35LR03W	AS35LR03W - UE MONOSPLIT CA ET KG 3,5 kW	855 €	
10901993	CA50XSIGG	CA50XSIGG - MURAL EASY SMART 5 kW	499 €	1 954 €
10901997	AS50XSIGW	AS50XSIGW - UE MONOSPLIT CA ET KG 5 kW	1 455 €	
10901994	CA70BT2BG	CA70BT2BG - MURAL EASY SMART 7 kW	660 €	2 319 €
10901998	AS70BT2BW	AS70BT2BW - UE MONOSPLIT CA ET KG 7 kW	1 659 €	



Max Comfort

Code SAP	Référence	Désignation	Tarif Public	Tarif Public Couple UI/UE
10902291	HC20LC00G	HC20LC00G - MURAL MAX COMFORT 2 kW	521 €	1 394 €
10902296	AC20LC00W	AC20LC00W - UE MONOSPLIT HC 2 kW	873 €	
10902292	HC25YC00G	HC25YC00G - MURAL MAX COMFORT 2,5 kW	579 €	1 452 €
10902297	AC25YC00W	AC25YC00W - UE MONOSPLIT HC 2,5 kW	873 €	
10902293	HC35WU00G	HC35WU00G - MURAL MAX COMFORT 3,5 kW	619 €	1 584 €
10902298	AC35WU00W	AC35WU00W - UE MONOSPLIT HC 3,5 kW	965 €	
10902294	HC50XP00G	HC50XP00G - MURAL MAX COMFORT 5 kW	842 €	2 557 €
10902299	AC50XP00W	AC50XP00W - UE MONOSPLIT HC 5 kW	1 715 €	
10902295	HC70FW00G	HC70FW00G - MURAL MAX COMFORT 7 kW	1 139 €	3 188 €
10902300	AC70FW00W	AC70FW00W - UE MONOSPLIT HC 7 kW	2 049 €	



Energy Pro X (Blanc)

Code SAP	Référence	Désignation	Tarif Public	Tarif Public Couple UI/UE
10902275	QH25XV4AG	QH25XV4AG - MURAL EPX BLANC 2,5 kW	946 €	2 246 €
10902278	AS25XV04W	AS25XV04W - UE MONO ENERGY PRO 2,5 kW	1 300 €	
10902276	QH35XV4AG	QH35XV4AG - MURAL EPX BLANC 3,5 kW	993 €	2 493 €
10902279	AS35XV04W	AS35XV04W - UE MONO ENERGY PRO 3,5 kW	1 500 €	
10902277	QH50BV0AG	QH50BV0AG - MURAL EPX BLANC 5 kW	1 091 €	2 859 €
10902281	AS50BV04W	AS50BV04W - UE MONO ENERGY PRO 5 kW	1 768 €	

Energy Pro X (Noir)

Code SAP	Référence	Désignation	Tarif Public	Tarif Public Couple UI/UE
10902282	QH25XV4BG	QH25XV3BG - MURAL EPX NOIR 2,5 kW	983 €	2 283 €
10902278	AS25XV04W	AS25XV04W - UE MONO ENERGY PRO 2,5 kW	1 300 €	
10902283	QH35XV4BG	QH35XV3BG - MURAL EPX NOIR 3,5 kW	1 033 €	2 533 €
10902279	AS35XV04W	AS35XV04W - UE MONO ENERGY PRO 3,5 kW	1 500 €	
10902280	QH50BV0BG	QH50BV0BG - MURAL EPX NOIR 5 kW	1 135 €	2 903 €
10902281	AS50BV04W	AS50BV04W - UE MONO ENERGY PRO 5 kW	1 768 €	

Service

Code SAP	Référence	Désignation	Tarif Public
11099330	-	MES Monosplit ⁽¹⁾	475 €
11099939	-	Forfait CONTRE-VISITE MES Résidentiel ou Tertiaire ⁽²⁾	410 €

(1) Prestation de Mise En Service d'une PAC Air/Air avec déplacement inclus réalisée à la même adresse, un même jour.
(2) Visite complémentaire si Mise En Service impossible lors de la première intervention, déplacement inclus.

LISTE DE PRIX HISENSE GAMME RÉSIDENTIELLE – MULTISPLIT UNITÉS INTÉRIEURES



Easy Smart

Code SAP	Référence	Désignation	Tarif Public
10901991	CA25YR4BG	CA25YR4BG – MURAL EASY SMART 2,5 kW	327 €
10901992	CA35LR03G	CA35LR03G – MURAL EASY SMART 3,5 kW	353 €
10901993	CA50XS1GG	CA50XS1GG – MURAL EASY SMART 5 kW	499 €
10901994	CA70BT2BG	CA70BT2BG – MURAL EASY SMART 7 kW	660 €



Max Comfort

Code SAP	Référence	Désignation	Tarif Public
10902290	HC15LC00G	HC15LC00G – MURAL MAX COMFORT 1,5 kW	476 €
10902291	HC20LC00G	HC20LC00G – MURAL MAX COMFORT 2 kW	521 €
10902292	HC25YC00G	HC25YC00G – MURAL MAX COMFORT 2,5 kW	579 €
10902293	HC35WU00G	HC35WU00G – MURAL MAX COMFORT 3,5 kW	619 €
10902294	HC50XP00G	HC50XP00G – MURAL MAX COMFORT 5 kW	842 €
10902295	HC70FW00G	HC70FW00G – MURAL MAX COMFORT 7 kW	1139 €



Energy Pro X Blanc

Code SAP	Référence	Désignation	Tarif Public
10902275	QH25XV4AG	QH25XV4AG – MURAL EPX BLANC 2,5 kW	946 €
10902276	QH35XV4AG	QH35XV4AG – MURAL EPX BLANC 3,5 kW	993 €
10902277	QH50BV0AG	QH50BV0AG – MURAL EPX BLANC 5 kW	1091 €

Energy Pro X Noir

Code SAP	Référence	Désignation	Tarif Public
10902282	QH25XV4BG	QH25XV3BG – MURAL EPX NOIR 2,5 kW	983 €
10902283	QH35XV4BG	QH35XV3BG – MURAL EPX NOIR 3,5 kW	1033 €
10902280	QH50BV0BG	QH50BV0BG – MURAL EPX NOIR 5 kW	1135 €



Gainable Slim

Code SAP	Référence	Désignation	Tarif Public
10900580	ADT26UX4RBL8	ADT26UX4RBL8 – GAINABLE SLIM 2,6 kW TURBO	1 028 €
10900280	ADT35UX4RBL4	ADT35UX4RBL4 – GAINABLE SLIM 3,5 kW SUPER	1 091 €
10900582	ADT52UX4RCL8	ADT52UX4RCL8 – GAINABLE SLIM 5,2 kW TURBO	1 250 €



Cassette 600x600

Code SAP	Référence	Désignation	Tarif Public
10900570	ACT26UR4RCC8	ACT26UR4RCC8 – K7 600X600 2,6 kW TURBO	1 000 €
10900571	ACT35UR4RCC8	ACT35UR4RCC8 – K7 600X600 3,5 kW TURBO	1 133 €
10900572	ACT52UR4RCC8	ACT52UR4RCC8 – K7 600X600 5,2 kW TURBO	1 315 €
10900573	PE-QEA-LD	PE-QEA-LD – FACADE K7 600X600 TURBO	168 €



Console

Code SAP	Référence	Désignation	Tarif Public
10900593	AKT26UR4RK8	AKT26UR4RK8 – CONSOLE 2,6 kW TURBO	1034 €
10900594	AKT35UR4RK8	AKT35UR4RK8 – CONSOLE 3,5 kW TURBO	895 €
10900595	AKT52UR4RK8	AKT52UR4RK8 – CONSOLE 5,2 kW TURBO	1 034 €



Grille de soufflage 3D

Code SAP	Référence	Désignation	Tarif Public
10901981	PE-FBA-C	PE-FBA-C GRILLE 3D GAIN. SLIM 2,6 kW 3,5 kW	418 €
10901982	PE-FCA-C	PE-FCA-C GRILLE 3D GAIN. SLIM 5 kW 7 kW	469 €

LISTE DE PRIX HISENSE GAMME RÉSIDENTIELLE – MULTISPLIT UNITÉS EXTÉRIEURES



UE Multi 2 Postes

Code SAP	Référence	Désignation	Tarif Public
10900248	2AMW35U4RGC	2AMW35U4RGC - UE MULTI 2 POSTES 3,5 KW	1 667 €
10900249	2AMW42U4RGC	2AMW42U4RGC - UE MULTI 2 POSTES 4,2 KW	1 826 €
10900250	2AMW52U4RXC	2AMW52U4RXC - UE MULTI 2 POSTES 5,2 KW	2 032 €



UE Multi 3 Postes

Code SAP	Référence	Désignation	Tarif Public
10900558	3AMW52U4RJC	3AMW52U4RJC - UE MULTI 3 POSTES 5,2 KW	2 504 €
10900251	3AMW72U4RJC	3AMW72U4RJC - UE MULTI 3 POSTES 7,2 KW	2 793 €



UE Multi 4 et 5 Postes

Code SAP	Référence	Désignation	Tarif Public
10900559	4AMW81U4RJC	4AMW81U4RJC - UE MULTI 4 POSTES 8,1 KW	3 445 €
10900560	5AMW105U4RQC	5AMW105U4RQC - UE MULTI 5 POSTES 10,5 KW	4 114 €
10900255	5AMW125U4RTA	5AMW125U4RTA - UE MULTI 5 POSTES 12,5 KW	4 479 €

Service

Code SAP	Référence	Désignation	Tarif Public
11099331	-	MES Multi 2 Unités ⁽¹⁾	560 €
11099332	-	MES Multi 3 Unités ⁽¹⁾	615 €
11099333	-	MES Multi 4 Unités ⁽¹⁾	710 €
11099334	-	MES Multi 5 Unités ⁽¹⁾	790 €
11099939	-	Forfait CONTRE-VISITE MES Résidentiel ou Tertiaire ⁽²⁾	410 €

⁽¹⁾ Prestation de Mise En Service d'une PAC Air/Air avec déplacement inclus réalisée à la même adresse, un même jour.
⁽²⁾ Visite complémentaire si Mise En Service impossible lors de la première intervention, déplacement inclus.

LISTE DE PRIX HISENSE GAMME TERTIAIRE UNITÉS INTÉRIEURES



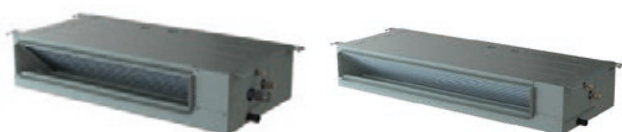
Cassette 600x600 ET cassette 900x900

	Code SAP	Référence	Désignation	Tarif Public
TURBO 600x600	10900570	ACT26UR4RCC8	ACT26UR4RCC8 - K7 600X600 2,6 kW TURBO	1 000 €
	10900571	ACT35UR4RCC8	ACT35UR4RCC8 - K7 600X600 3,5 kW TURBO	1 133 €
	10900572	ACT52UR4RCC8	ACT52UR4RCC8 - K7 600X600 5,2 kW TURBO	1 315 €
	10900573	PE-QEA-LD	PE-QEA-LD - FACADE K7 600X600 TURBO	168 €
TURBO 900x900	10900578	AUC175UR4RKC8	AUC175UR4RKC8 - K7 900X900 17,5 kW TURBO	2 489 €
	10900579	PE-QFA-CD	PE-QFA-CD - FACADE K7 900X900 TURBO	276 €
SUPER 900x900	10900272	AUC71UR4RGB4	AUC71UR4RGB4 - K7 900X900 7,1 kW SUPER	1 268 €
	10900273	AUC90UR4RGB4	AUC90UR4RGB4 - K7 900X900 9 kW SUPER	1 458 €
	10900274	AUC105UR4RGB4	AUC105UR4RGB4 - K7 900X900 10,5 kW SUPER	1 676 €
	10900275	AUC125UR4RHB4	AUC125UR4RHB4 - K7 900X900 12,5 kW SUPER	1 845 €
	10900276	AUC140UR4RHB4	AUC140UR4RHB4 - K7 900X900 14 kW SUPER	2 122 €
	10900278	PE-DA-B29	PE-DA-B29 - FACADE K7 900X900 SUPER	271 €



Console

	Code SAP	Référence	Désignation	Tarif Public
TURBO	10900593	AKT26UR4RK8	AKT26UR4RK8 - CONSOLE 2,6 kW TURBO	827 €
	10900594	AKT35UR4RK8	AKT35UR4RK8 - CONSOLE 3,5 kW TURBO	895 €
	10900595	AKT52UR4RK8	AKT52UR4RK8 - CONSOLE 5,2 kW TURBO	1 034 €



Gainable Slim

	Code SAP	Référence	Désignation	Tarif Public
TURBO	10900581	ADT35UX4RBL8	ADT35UX4RBL8 - GAINABLE SLIM 3,5 kW TURBO	1 091 €
	10900582	ADT52UX4RCL8	ADT52UX4RCL8 - GAINABLE SLIM 5,2 kW TURBO	1 250 €
SUPER	10900282	AUD71UX4RCL4	AUD71UX4RCL4 - GAINABLE SLIM 7,1 kW SUPER	1 362 €



Grille de soufflage 3D

	Code SAP	Référence	Désignation	Tarif Public
	10901981	PE-FBA-C	PE-FBA-C GRILLE 3D GAIN. SLIM 2,6 kW 3,5 kW	418 €
	10901982	PE-FCA-C	PE-FCA-C GRILLE 3D GAIN. SLIM 5 kW 7 kW	469 €

LISTE DE PRIX HISENSE GAMME TERTIAIRE UNITÉS INTÉRIEURES



Gainable MSP				
	Code SAP	Référence	Désignation	Tarif Public
TURBO	10900584	AUD71UX4RFM8	AUD71UX4RFM8 - GAINABLE MSP 7,1 kW TURBO	1 421 €
	10900284	AUD90UX4RDH5	AUD90UX4RDH5 - GAINABLE MSP 9 kW SUPER	1 467 €
SUPER	10900285	AUD105UX4RDH5	AUD105UX4RDH5 - GAINABLE MSP 10,5 kW SUPER	1 640 €
	10900286	AUD125UX4RHH5	AUD125UX4RHH5 - GAINABLE MSP 12,5 kW SUPER	1 795 €
	10900287	AUD140UX4RHH5	AUD140UX4RHH5 - GAINABLE MSP 14 kW SUPER	2 012 €



Gainable HSP				
	Code SAP	Référence	Désignation	Tarif Public
TURBO	10900601	AUD105UX4REH8	AUD105UX4REH8 - GAINABLE HSP 10,5 kW TURBO	1 673 €
	10900586	AUD140UX4REH8	AUD140UX4REH8 - GAINABLE HSP 14 kW TURBO	2 052 €
	10900587	AUD175UX4REH8	AUD175UX4REH8 - GAINABLE HSP 17,5 kW TURBO	2 538 €
	10900289	AUD200UX4RPH8	AUD200UX4RPH8 - GAINABLE HSP 20 kW TURBO	3 182 €
	10900290	AUD250UX4RPH8	AUD250UX4RPH8 - GAINABLE HSP 25 kW TURBO	3 749 €



Plafonnier Convertible				
	Code SAP	Référence	Désignation	Tarif Public
TURBO	10900589	AUV105UR4RC8	AUV105UR4RC8 - PLAFONNIER 10,5 kW TURBO	1 852 €
	10900591	AUV140UR4RC8	AUV140UR4RC8 - PLAFONNIER 14 kW TURBO	2 306 €
	10900592	AUV175UR4RC8	AUV175UR4RC8 - PLAFONNIER 17,5 kW TURBO	2 339 €
SUPER	10900291	AVT52UR4RA4	AVT52UR4RA4 - PLAF CONVERTIBLE 5,2 kW SUPER	1 030 €
	10900292	AUV71UR4RA4	AUV71UR4RA4 - PLAF CONVERTIBLE 7,1 kW SUPER	1 250 €
	10900293	AUV90UR4RB4	AUV90UR4RB4 - PLAF CONVERTIBLE 9 kW SUPER	1 493 €
	10900294	AUV105UR4RB4	AUV105UR4RB4 - PLAF CONVERTIBLE 10,5 kW SUPER	1 816 €

LISTE DE PRIX HISENSE GAMME TERTIAIRE UNITÉS EXTÉRIEURES



GAMME SUPER

Code SAP	Référence	Désignation	Tarif Public
10900256	AUW35U4RS4	AUW35U4RS4 - UE MONO TERT. 3,5 kW SUPER	1 509 €
10900257	AUW52U4RS4	AUW52U4RS4 - UE MONO TERT. 5,2 kW SUPER	1 801 €
10900258	AUW71U4RF4	AUW71U4RF4 - UE MONO TERT. 7,1 kW SUPER	2 179 €
10900259	AUW90U4RF4	AUW90U4RF4 - UE MONO TERT. 9 kW SUPER	2 441 €
10900260	AUW105U4RA4	AUW105U4RA4 - UE MONO TERT. 10,5 kW SUPER	2 889 €
10900261	AUW125U4RT5	AUW125U4RT5 - UE MONO TERT. 12,5 kW 1P SUPER	3 534 €
10900262	AUW125U6RT4	AUW125U6RT4 - UE MONO TERT. 12,5 kW 3P SUPER	3 781 €
10900263	AUW140U4RP5	AUW140U4RP5 - UE MONO TERT. 14 kW 1P SUPER	3 960 €
10900264	AUW140U6RP4	AUW140U6RP4 - UE MONO TERT. 14 kW 3P SUPER	4 156 €
10900265	AUW175U6RP4	AUW175U6RP4 - UE MONO TERT. 17,5 kW 3P SUPER	4 370 €

GAMME TURBO

Code SAP	Référence	Désignation	Tarif Public
10900561	AUW35U4RS8	AUW35U4RS8 - UE MONO TERT 3,5 kW TURBO	1 539 €
10900562	AUW52U4RJ8	AUW52U4RJ8 - UE MONO TERT 5,2 kW TURBO	1 837 €
10900563	AUW71U4RK8	AUW71U4RK8 - UE MONO TERT 7,1 kW TURBO	2 223 €
10900564	AUW105U4RW8	AUW105U4RW8 - UE MONO TERT. 10,5 kW TURBO	2 947 €
10900565	AUW125U4RW8	AUW125U4RW8 - UE MONO TERT. 12,5 kW 1P TURBO	3 605 €
10900566	AUW125U6RN8	AUW125U6RN8 - UE MONO TERT. 12,5 kW 3P TURBO	3 857 €
10900567	AUW140U4RW8	AUW140U4RW8 - UE MONO TERT. 14 kW 1P TURBO	4 039 €
10900568	AUW140U6RN8	AUW140U6RN8 - UE MONO TERT. 14 kW 3P TURBO	4 239 €
10900569	AUW175U6RW8	AUW175U6RW8 - UE MONO TERT. 17,5 kW 3P TURBO	4 457 €
10900266	AUW200U6RZ8	AUW200U6RZ8 - UE MONO TERT. 20 kW 3P TURBO	6 864 €
10900267	AUW250U6RZ8	AUW250U6RZ8 - UE MONO TERT. 25 kW 3P TURBO	7 733 €

Service

Code SAP	Référence	Désignation	Tarif Public
11099336		MES PAC AIR/AIR Twin Tertiaire 2 Unités	545 €
11099337		MES PAC AIR/AIR Triple Tertiaire 3 Unités	625 €
11099338		MES PAC AIR/AIR Quadruple Tertiaire 4 Unités	740 €
Merci de nous consulter pour la prestation de MISE EN SERVICE des systèmes quintuple et sextuple.			
11099339		Forfait CONTRE-VISITE MES Résidentiel ou Tertiaire ⁽¹⁾	410 €

(1) Visite complémentaire si Mise En Service impossible lors de la première intervention, déplacement inclus.

LISTE DE PRIX HISENSE

ACCESSOIRES



Accessoires			
Code SAP	Référence	Désignation	Tarif Public
10900596	YXE-C01U(E)	YXE-C01U(E) - COMMANDE FILAIRE UNIV.	206 €
10900300	YJE-C01T(E)	YJE-C01T(E) - COMMANDE CENTRALE UNIV.	296 €
10900301	B544(E)	B544(E) - BOITIER DE COMM BACNET MODBUS	240 €
10900597	B545(E)	B545(E) - BOITIER DE COMM KNX	367 €
10900302	Hinano-01A(E)	HI-NANO POUR GAMME TERTIAIRE	72 €
10900305	AEH-W4GX	AEH-W4GX - KIT WIFI UNIVERSEL	95 €
10901981	PE-FBA-C	PE-FBA-C GRILLE 3D GAIN. SLIM 2,6 kW 3,5 kW	418 €
10901982	PE-FCA-C	PE-FCA-C GRILLE 3D GAIN. SLIM 5 kW 7 kW	469 €
10900306	FQ-4S4110(E)	FQ-4S4110(E) - BRANCH UE 14KW+4XUI 3,5 kW	527 €
10900307	FQ-3S4210(E)	FQ-3S4210(E) - BRANCH UE 14KW+3XUI 5 kW	468 €
10900308	FQ-2S4311(E)	FQ-2S4311(E) - BRANCH UE 14KW+2XUI 7 kW	293 €
10900309	FQ-3S4110(E)	FQ-3S4110(E) - BRANCH UE 10KW+3XUI 3,5 kW	468 €
10900602	FQ-3S3110(E)	FQ-3S3110(E) - REFNET 2/3 SORTIES	459 €
10900603	FQ-6S3110(E)	FQ-6S3110(E) - REFNET 4/5/6 SORTIES	576 €

CONDITIONS GÉNÉRALES DE VENTE OMNICANALES (C.G.V.)

Applicables au 1^{er} janvier 2026 – France Métropolitaine

PRÉAMBULE

La société ALDES AERAILIQUÉ, société par actions simplifiée au capital de 8 359 065,00 euros, immatriculée au Registre du Commerce et des Sociétés de Lyon, sous le numéro 956 506 828, dont le siège social est situé au 20 BD Irène Joliot Curie 69200 Vénissieux ; téléphone : 04 78 77 15 15 ; numéro individuel d'identification à la TVA intracommunautaire FR51956506828.

L'objet des présentes Conditions Générales de Vente (ci-après « C.G.V. ») est de fixer, dans le respect des dispositions de l'article L. 441-1 du Code de commerce, les obligations respectives d'ALDES AERAILIQUÉ (ci-après « ALDES ») et de ses Clients dans le cadre de leurs relations contractuelles relatives à la vente de Produits et prestations de Service par ALDES.

1. APPLICATION

Toute Commande, passée par Bon de commande ou Commande en ligne qui, pour cette dernière, implique la création d'un compte en ligne, transmise à ALDES implique l'adhésion pleine et entière et l'application sans réserve par le Client, qui reconnaît en avoir pleinement connaissance, des présentes C.G.V., qui prévalent sur tout autre document, et notamment sur toutes les conditions générales d'achat du Client. Les Conditions Générales de ventes applicables sont celles indiquées sur la page <https://www.aldes.fr/pro/content/download/12685/file/CGV.pdf> au jour de la commande.

Les présentes conditions générales de vente sont opposables au Client dès son acceptation lors de sa Commande et par simple signature du Bon de commande pour toute vente par correspondance.

Les présentes conditions sont opposables pendant toute la durée d'utilisation du Produit ou du Service et jusqu'à ce que de nouvelles conditions générales de vente remplacent les présentes.

Les présentes C.G.V. annulent et remplacent, les C.G.V. précédemment communiquées. Seules des conditions particulières de vente convenues par écrit entre ALDES et le Client peuvent, le cas échéant, déroger aux présentes C.G.V. Toutes les dispositions des présentes C.G.V. non expressément modifiées ou abrogées par ces conditions particulières de vente conservent leur plein et entier effet.

ALDES n'est liée par les engagements pouvant être pris par ses préposés que sous réserve de confirmation écrite par ses soins. Aucune Commande n'est considérée comme parfaite et définitive tant qu'elle n'est pas acceptée expressément par un document en accusant réception et mentionnant un numéro d'enregistrement.

Les Clients d'ALDES étant des professionnels, le droit de la consommation ne s'applique pas. Les présentes ont pour vocation à s'appliquer à toutes Commandes de Produits et Services proposés sur le site Aldes.fr.

2. DÉFINITIONS

« **Bon de Commande** » : Le bon de Commande étant entendu comme constituant le récapitulatif ou l'accusé réception de la Commande contenant son objet et son prix.

« **Commande** » : ordre par lequel le Client demande le Produit ou le Service dans un délai déterminé.

« **Produit** » : tout matériel ou Produit notamment en vente sur les sites Aldes en ligne.

« **Proposition** » : offre personnalisée à la demande d'un Client.

« **Service** » : tous les services proposés notamment sur les sites Aldes en ligne.

« **Tarifs** » : barème des prix unitaires détaillés outre les rabais, ristournes et remises pouvant être différenciés selon le canal de distribution.

3. DOCUMENTS

Les documents contractuels sont énoncés par ordre de priorité décroissant :

- le cas échéant, toutes conditions particulières applicables ;
- les présentes CGV, le Bon de commande.

En cas de contradiction entre des documents de nature différente ou de rang différent, il est expressément convenu entre les parties que les dispositions contenues dans le document de rang supérieur prévaudront pour les obligations se trouvant en conflit d'interprétation. En cas de contradiction entre les termes des documents de même ordre, les derniers documents en date prévaudront sur les autres.

Nonobstant les règles d'interprétation des contrats définies dans le Code civil, il sera fait application de critères de rang selon les principes suivants :

- obligation par obligation ;
- ou, à défaut, alinéa par alinéa ;
- ou, à défaut, article par article.

Les documents échangés en phase précontractuelle entre les parties tels que courriers électroniques, courriers, publicités ou télécopies n'entrent pas dans le cadre contractuel à défaut d'être visés expressément.

4. INFORMATIONS - PRODUITS - PROJETS

Les renseignements portés sur les catalogues, prospectus, Tarifs, schémas, sites Internet, etc., sont donnés à titre indicatif par ALDES, qui se réserve le droit d'apporter, à tout moment et sans préavis, toutes modifications. La responsabilité d'ALDES est limitée aux caractéristiques des Produits. Le Client, en tant que professionnel, demeure responsable du choix du Produit et de sa

mise en œuvre en fonction des caractéristiques de l'installation.

Les éventuels schémas théoriques, calculs de dimensionnement, etc., qui seraient établis par ALDES, ou résultent des logiciels d'aide aux calculs mis à disposition pour établir des projets et des offres de prix, ne peuvent être considérés comme un projet de l'installation réalisée et devront, le cas échéant, être validés par tout organisme compétent ou bureau d'études techniques à l'initiative du Client par contrat distinct.

L'installation des systèmes d'ALDES doit être réalisée par des installateurs organisés et reconnus sur le marché, disposant du personnel qualifié et possédant les agréments nécessaires le cas échéant.

ALDES, dans le cadre de son devoir de conseil, tient à la disposition du Client les informations nécessaires à l'utilisation de ses Produits et de ses prestations de Service sans garantir l'adéquation au besoin du client.

5. PRIX

Les Produits et Services sont fournis au Tarif prévu et, le cas échéant, dans la Proposition commerciale adressée par ALDES au Client ou dans les conditions particulières convenues entre eux.

Toute livraison comportant un délai de mise à disposition inférieur à deux (2) mois hors frais de port est facturée au prix de base convenu à la Commande. Si ce délai est supérieur, le prix sera corrigé en vertu des dispositions légales en vigueur et indexé selon la formule de révision de prix figurant à la Proposition. Hormis dans le cadre de la vente e-commerce, toute Commande d'un montant inférieur à 150 Euros nets HT, il sera facturé 15 Euros H.T. pour frais de gestion.

En cas de facture impayée, pour quelque raison que ce soit, les frais de recouvrement seront dus par le Client à ALDES. Le barème des prix unitaires du Tarif ALDES n'est pas applicable en cas :

- De conditionnement spécifique du Produit ;
- De Commande spécifique nécessitant une ou plusieurs modifications et/ou assemblages des Produits.

Les prix s'entendent en Euros hors taxes, nets de tout escompte et contributions ou frais, notamment liés à la prévention et à la gestion des déchets électriques et électroniques ménagers. Les coûts de recyclage des déchets électriques et électroniques de catégorie professionnelle sont intégrés dans le prix de vente (DEEE –voir aussi article 10 des présentes C.G.V.). L'envoi de Tarifs ne constitue pas une offre ferme, les prix pouvant être modifiés sans préavis. La validité d'une offre (contenu et prix) est limitée à un (1) mois à compter de sa date d'émission. Les tarifs et barèmes de port figurant dans le Tarif ALDES en cours de validité ne constituent pas une offre ferme et peuvent être modifiés sans préavis, notamment en cas de changement de conditions économiques telles que variation du cours des matières premières, des carburants, des droits et taxes, variations inhabituelles des taux de change, effondrement du marché, pénurie de matières, évolution des législations, etc.

Les prix seront également révisés en cas de nouvelles taxes, contributions ou frais générés par une évolution de la législation visant notamment la mise en conformité des Produits ALDES ou la prévention et la gestion des déchets des équipements électriques et électroniques ainsi que leur élimination, leur traitement et leur valorisation, sans que cette liste soit limitative.

6. RABAIS, REMISES, RISTOURNES

Les éventuelles rabais, remises et ristournes sont compris dans le Tarif applicable au Client. À tout moment, Aldes pourra réviser ses Tarifs sous réserve d'en informer ses Clients deux (2) mois avant toute modification des Tarifs.

7. LIVRAISONS - TRANSFERT DES RISQUES

Indépendamment de toute livraison à l'exportation ou non, il est fait référence aux Incoterms dans leur dernière version en vigueur.

7.1. Délais de livraison

Les délais de livraison sont fournis à titre indicatif et approximatif. Pour toutes les Commandes e-commerce, les délais de livraisons dépendent de la Commande indiquée sur le site internet Aldes. Un service de Click and Collect pourra être mis en place selon les modalités indiquées sur le site Aldes.fr. Le Client peut choisir son mode de livraison selon les suivantes :

- délai de livraison entre vingt-quatre et quarante-huit heures (24h/48h) au Client pour toutes Commandes passées avant 12h00 sans pénalité associées ;
- le délai de livraison 24h/48 h prévaut pour tout Produit en stock et commandé avant 12h00 . De convention expresse même pour des transports en France, il est fait application des Incoterms dans leur dernière version en vigueur.

Ils s'entendent « rendu » (CPT lieu de livraison), sauf pour les Commandes destinées à l'exportation, dont le délai indicatif sur les accusés de réception de Commande d'ALDES correspond à la mise à disposition sur ses quais (EXW). Les délais de livraison courent à partir de la plus tardive des dates suivantes : celle de l'accusé de réception de Commande ou celle de réception par ALDES de l'acompte ou des fournitures que le Client s'était engagé à lui remettre. Un éventuel dépassement des délais de livraison indiqués ne peut entraîner ni annulation de la Commande, ni demande de révision de prix ou d'indemnisation, ni pénalités de retard.

CONDITIONS GÉNÉRALES DE VENTE OMNICANALES (C.G.V.)

Applicables au 1^{er} janvier 2026 – France Métropolitaine

Dans le cas où Aldes devrait verser des pénalités de retard au Client, ces dernières prendront la forme d'un avoir sur une prochaine Commande des Produits et/ou Services par le Client.

ALDES est libérée de plein droit de tout engagement relatif aux délais de livraison si les conditions de paiement n'ont pas été observées par le Client ou en présence de circonstances indépendantes de sa volonté, d'un cas de force majeure ou d'événements définis à l'article Force majeure.

ALDES tiendra le Client informé des cas ou événements précités.

7.2. Modalités de livraison – transfert des risques

La livraison entraîne le transfert au Client des risques afférents à la marchandise ainsi que la facturation de la vente par ALDES.

La tarification des expéditions détaillée, hors Commande e-commerce, est accessible sur le site : <https://www.aldes.fr/pro/content/download/12821/file/conditions-livraisons-aldes.pdf?inLanguage=fr-FR&version=2>

Si une demande de livraison partielle, hors Commande e-commerce, d'un Client, sur une Commande remplissant les conditions du franco, est inférieure au franco, ALDES facturera des frais de port afférent à cette livraison. Le franco se calcule sur le montant HT de la livraison.

Les montants de port sont valables pour la France Métropolitaine (Corse, DOM TOM et étranger exclus), excepté pour les conduits et accessoires de diamètre supérieur à 315 mm ou de longueur supérieure à 3 mètres, ainsi que pour les Produits relevant des gammes Pompes à chaleur, Eau chaude sanitaire, Centrales double flux, pour lesquels les frais de port seront facturés à leur valeur réelle.

Pour les livraisons avec conditions particulières (engin de levage, hayon, express, liste non exhaustive), les frais réels afférents seront également facturés, selon le devis disponible auprès du vendeur.

La livraison est effectuée soit par la remise directe au Client, soit par simple avis de mise à disposition. Les ventes dans les comptoirs ALDES se font en mode EXW donc par enlèvement au comptoir. Le Produit livré n'est pas repris.

7.3. Stockage et manutention

Si l'expédition est retardée par une cause quelconque, indépendante d'ALDES, et qu'ALDES y consent, le stockage (interne ou externe) sera à la charge intégrale du Client.

8. TRANSPORT DES MARCHANDISES LIVRÉES

Il appartient au Client de vérifier les livraisons (quantité et qualité) à l'arrivée, avant d'en donner décharge au transporteur. L'acceptation sans réserve des biens livrés prive le Client de tous recours ultérieurs.

Dans le cas d'avarie d'une nature quelconque survenant au cours du transport, le Client doit exercer tout recours contre le transporteur dans les délais et les formes d'usage, c'est-à-dire inscrire des réserves détaillées et motivées sur la lettre de voiture/CMR du transporteur, et les confirmer au transporteur par lettre recommandée avec accusé de réception dans un délai de trois (3) jours à compter de la livraison (en y joignant un maximum d'éléments : photos, constats, ...).

En dernier lieu, il revient au Client d'informer son contact ALDES en lui joignant la copie de la lettre recommandée.

En dessous d'un certain montant de Commande, tel que prévu dans la grille tarifaire, le prix du transport se calcule selon la grille tarifaire France express consultable ici : <https://www.tarif-coils.com/transporteur/comparateur-tarifs-france-express.html>

9. EMBALLAGES

Les emballages sont toujours dus par le Client et ne sont pas repris par ALDES. En l'absence d'indication spéciale, l'emballage est préparé par ALDES au mieux des intérêts du Client.

10. TRAITEMENT DES DÉCHETS D'ÉQUIPEMENTS ÉLECTRIQUES ET ÉLECTRONIQUES, D'EMBALLAGES MÉNAGERS ET DE PAPIERS GRAPHIQUES – IDENTIFIANT UNIQUE

Conformément aux articles R. 543-179 à R. 543-206 du Code de l'environnement, ALDES contribue à la collecte sélective des déchets. ALDES est enregistrée comme producteur d'équipements électriques et électroniques au Registre National des Producteurs. Les Produits ALDES portent un marquage précisant leur identité. Pour les Produits des catégories « ménager » et « professionnel » : ALDES pourvoit et contribue à la collecte, à l'enlèvement et au traitement des déchets de ces catégories par l'intermédiaire d'un éco-organisme agréé. Ces Produits sont soumis à un coût d'élimination du déchet (« écocontribution »).

Ce coût, pour les Produits de catégorie « ménager », est mentionné sur les factures émises par ALDES. Le Client a la charge de le répercuter, sans aucune modification, jusqu'au Client final. Les identifiants uniques suivants, en application de l'article L.541-10-13 du Code de l'Environnement ont été attribués par l'ADEME à la société ALDES : FR000806_05EWFIF attestant de l'enregistrement au registre des producteurs de la filière des déchets d'équipements électriques et électroniques FR214197_01ICCC attestant de l'enregistrement au registre des producteurs de la filière des déchets d'emballages ménagers FR214197_03MHIV attestant de l'enregistrement au registre des producteurs de la filière des déchets de papiers graphiques.

Ces identifiants attestent de la conformité de la société ALDES au regard de

son obligation d'enregistrement au registre des producteurs et de la réalisation de ses déclarations de mises sur le marché auprès d'écosystème et de citeo.

11. PAIEMENT – PÉNALITÉS DE RETARD – CLAUSE PENALE

Conformément à l'article L. 441-10 du Code de commerce, aux articles 1231 et suivants du Code civil dont le 1231-5, et sous réserve des éventuels accords interprofessionnels applicables :

- Le paiement a lieu par virement ou prélèvement exclusivement à l'exclusion de tout autre mode de paiement sauf conditions particulières.

- Les factures sont payables 30 jours fin de mois à compter de la date d'émission de la facture. Toute clause ou demande tendant à fixer ou obtenir un délai de paiement supérieur, devra faire l'objet d'un accord entre ALDES et son Client.

Aucun escompte n'est accordé pour paiement comptant ou dans un délai inférieur à celui indiqué sur la facture. Les paiements sont adressés au siège d'ALDES. Les acomptes sont payables au comptant.

Sauf accord écrit et préalable de ALDES, la compensation est interdite.

ALDES se réserve la possibilité d'émettre les factures par voie électronique.

Dans l'hypothèse d'un abonnement la première facturation interviendra à la date de Commande. La facturation sera à terme à échoir et sera effectuée sur la base de périodes calendaires civiles et non de périodes anniversaires. Le cas échéant, la première et/ou la dernière facturation seront émises au prorata. La durée est indiquée sur le Bon de commande. En cas de dérogation aux dispositions des articles relatifs au paiement du prix, le paiement s'entend de l'encaissement par ALDES de l'intégralité du montant de la facture, et non de la simple remise d'un titre emportant obligation de payer. Tout retard donnera lieu à l'application de pénalités à un taux égal à celui appliqué par la Banque Centrale Européenne à son opération de refinancement la plus récente, majoré de dix (10) points de pourcentage.

Pour les ventes réalisées dans les comptoirs ALDES à des Clients n'étant pas en compte chez ALDES, le paiement se fait au comptant avant l'enlèvement de la marchandise.

Les pénalités de retard sont exigibles sans qu'un rappel soit nécessaire.

Tout professionnel soumis à l'article L.441-10 du Code de commerce en situation de retard de paiement devient de plein droit débiteur, à l'égard d'ALDES, outre des pénalités de retard, déjà prévues par la loi, d'une indemnité forfaitaire pour frais de recouvrement de 40 Euros par facture impayée.

En cas de carence du Client, les sommes mises en recouvrement par voie contentieuse seront majorées de 15 %, indépendamment des pénalités de retard précitées et des frais de recouvrement engagés.

Le Client ne peut subordonner le paiement à la fourniture de factures répondant à ses exigences non prévues par la législation en vigueur, ou de tout autre document non obligatoire.

Les dates de paiement convenues ne peuvent être retardées sous quelque prétexte que ce soit, y compris en cas de litige. Les réclamations ne dispensent pas le Client de régler les factures à leur échéance, et aucune retenue ne peut être effectuée sur le montant des factures d'ALDES.

En cas de vente, de cession, de remise en nantissement ou d'apport en société de son fonds de commerce ou de son Produit par le Client, comme dans le cas où l'un des paiements ou l'acceptation d'une des traites n'est pas effectué à l'échéance, les sommes dues deviennent immédiatement exigibles, quelles que soient les conditions convenues antérieurement.

Tout changement important dans la situation financière ou économique du Client, même après exécution partielle des Commandes, peut entraîner la révision des conditions de paiement de ces dernières, ainsi que la révision de la ligne de crédit accordé par ALDES au Client.

En cas de non-paiement à l'échéance, ALDES pourra suspendre l'expédition des autres marchandises commandées par le Client sans préjudice de dommages et intérêts éventuels.

N'étant pas loueur d'ouvrage ni entrepreneur, mais fabricant, ALDES n'est pas assujettie aux dispositions visées à l'article 1799-1 du Code civil, et n'accepte donc aucune retenue de garantie, cautionnée ou non, sur le montant des Produits facturés. CONDITIONS GENERALES DE VENTE PROFESSIONNELLES OMNICANALES (C.G.V.) APPLICABLES AU 1^{er} JANVIER 2024 – France Métropolitaine

12. RÉSERVE DE PROPRIÉTÉ

ALDES conserve la propriété des biens vendus jusqu'au paiement intégral et effectif du prix en principal et accessoires.

En conséquence, le défaut de paiement de l'une quelconque des échéances pourra entraîner la revendication de ces biens par ALDES. Cette revendication en réserve de propriété visera soit la restitution des marchandises impayées soit la revendication du prix des marchandises. Dans ce dernier cas le Client s'engage à transmettre à ALDES un état des marchandises non payées à ALDES pour lesquelles il n'a reçu aucun paiement de ses Clients. Il s'engage également à fournir à ALDES les coordonnées des Clients concernés.

Sauf accord préalable de ALDES, la livraison est réputée effectuée dans les usines, dépôts ou plateformes logistiques de ALDES et les risques relatifs à la chose vendue passent à la charge du Client dès la mise à disposition, l'expédition ou l'enlèvement des Produits même en cas de vente stipulée

franco ou avec réserve de propriété. Le Client assume, à compter de la livraison, les risques de perte ou de détérioration des biens, ainsi que la responsabilité des dommages qu'ils pourraient occasionner.

ALDES se réserve le droit d'interdire toute modification du bien suite à l'ouverture de toute procédure collective à l'encontre du Client.

Le Client devra informer ALDES de toute menace, action, saisie, réquisition, confiscation, ou toute autre mesure pouvant mettre en cause son droit de propriété sur les Produits.

L'inobservation de ces dispositions par le Client engage sa responsabilité et autoriserait ALDES à provoquer la réduction de la vente par simple avis adressé par lettre recommandée avec demande d'avis de réception, à reprendre les Produits encore en stock et à refuser de continuer à livrer le Client.

Les Produits encore en possession du Client seront présumés ceux encore impayés, et ALDES pourra les reprendre à titre de règlement de tous montants demeurés impayés.

Les paiements partiels intervenus serviront à couvrir les dommages nés de l'inexécution du contrat et, en premier lieu, les dommages nés de la disparition, de la revente, de la dégradation, ou de l'obsolescence des Produits. Seront ensuite imputés les frais de démontage, transport, stockage, entraînés par la non-exécution par le Client de ses engagements au titre de la vente.

13. RÉSOLUTION-RÉSILIATION

En cas d'inexécution par le Client de l'une quelconque de ses obligations, non réparé dans un délai de trente (30) jours à compter de l'envoi d'une lettre recommandée avec avis de réception notifiant le manquement en cause, ALDES se réserve la possibilité de résoudre ou résilier la vente de plein droit sans préjudice de tous dommages et intérêts auxquels elle pourrait prétendre en vertu des présentes, ou d'en poursuivre l'exécution.

Les parties conviennent, que toute rupture du contrat qui pourrait avoir pour conséquence le remboursement de sommes versées, est exclue. Les sommes encaissées par ALDES en vertu des présentes ne seront pas restituées à aucun titre que ce soit, tout paiement est définitif.

14. CONTROLE ET ESSAIS

Pour toute marchandise soumise à une inspection ou à une recette en usine, celle-ci devra se faire avant expédition.

Le Client qui demande une recette en usine doit indiquer à ALDES la nature des essais exigés. Les frais d'agents réceptionnaires et le coût des certificats de contrôle seront à la charge du Client.

En cas d'absence des agents réceptionnaires au jour convenu pour les essais, la marchandise sera considérée comme définitivement réceptionnée dès son chargement à l'usine.

Dans le cas où, après livraison, les caractéristiques ou performances du Produit seraient contestées et nécessiteraient des mesures par ALDES, le Client supportera entièrement les frais engagés par ALDES.

15. OBLIGATIONS DU CLIENT

Le Client s'engage à :

- utiliser les Produits et ses Services conformément aux présentes ;
- collaborer avec ALDES ;
- contrôler les Produits livrés et Services fournis par ALDES avant toute mise en œuvre ;
- s'engager à être assuré contre tous les risques afférents au transport, à la perte, au vol ou à la destruction partielle ou totale des biens, et de pouvoir en justifier sur demande de ALDES.

16. RÉCLAMATIONS - ANNULATIONS DE COMMANDES - REPRISE DE MATÉRIEL

16.1. Réclamations

Conformément à l'article Réclamation des présentes, les réclamations concernant le transport doivent être faites par le Client suivant les règles d'usage y figurant auprès du transporteur, avec un double envoyé à ALDES. Les réclamations concernant les quantités ou poids ne sont recevables que si elles sont formulées par écrit, dans les trois (3) jours de l'arrivée de la marchandise à destination et avant toute transformation ou installation. Les réclamations concernant la qualité ne sont recevables que si elles sont formulées par écrit, dans les trois (3) jours de l'arrivée de la marchandise à destination.

En cas de réclamation reconnue justifiée par ALDES, sa responsabilité est limitée au remplacement de la pièce reconnue défectueuse ou à sa réparation, sans qu'il puisse être demandé aucune indemnité à quelque titre que ce soit. La marchandise faisant l'objet d'un remplacement devra être retournée en totalité à l'usine ALDES.

Tout échange ou retour doivent être effectués par les transporteurs habituels d'ALDES. Toute dérogation sera à la charge du Client.

16.2. Annulation de Commande

Toute annulation de Commande par le Client engage sa responsabilité. Le Client ne pourra pas annuler de Commandes, sauf accord exprès et préalable d'ALDES, et à condition de prendre au moins livraison du Produit fabriqué et d'indemniser ALDES des débours et gains manqués pour le Produit en cours de fabrication.

16.3. Reprise de Produit

Aucune reprise de Produit n'est acceptée.

16.4. Retour service après-vente (SAV) Les retours de Produit effectués au titre du SAV ne seront acceptés que s'ils font l'objet d'un accord écrit et préalable d'ALDES, matérialisé par une fiche d'incident visée par le SAV ALDES, qui devra impérativement être collée sur le colis contenant le Produit retourné. Tout retour SAV arrivant à l'usine ALDES sans fiche d'incident sera refusé et renvoyé à l'expéditeur à ses frais. Les conditions de reprise des pièces détachées sont soumises à un accord préalable du service SAV d'ALDES.

17. SUSPENSION

En cas de non-respect de ses obligations par le Client, ALDES se réserve le droit de suspendre de plein droit et sans préavis la fourniture des Produits et l'accès aux Services. Cette suspension permet à ALDES de vérifier le respect par le Client des termes des présentes.

La livraison et l'accès aux Services seront suspendus pendant le temps nécessaire à la réalisation de ces vérifications sans ouvrir droit à aucune réparation ou indemnité pour le Client à quelque titre que ce soit.

18. RESPONSABILITÉ

Toute obligation de ALDES en vertu des présentes est une obligation de moyens, non de résultat, nonobstant toute disposition contraire.

Le Client renonce à quelque titre que ce soit, à l'exercice de tout recours contre ALDES pour les dommages indirects, matériels ou immatériels, tels que, sans que cette énumération soit limitative, les pertes d'exploitation, d'image, de chiffre d'affaire, de production, de profit, de données, de jouissance, résultant de ou liés à la livraison, au fonctionnement et à l'usage des Produits, à l'impossibilité pour le Client de les utiliser, ou à toute prestation de Service, quel que soit l'identité de la personne qui invoque ou qui a subi ledit dommage. En tout état de cause, la responsabilité de ALDES au titre d'une Commande ne saurait être engagée que sur une faute prouvée et est limitée, toute cause confondu, aux sommes encaissées par ALDES auprès du Client pour ladite Commande sur les douze (12) derniers mois précédents le dommage.

La responsabilité d'ALDES est strictement limitée aux seules obligations décrites dans les présentes conditions générales de vente.

Par ailleurs, la prise en garantie d'un Produit ou d'un composant n'entraîne aucune reconnaissance de responsabilité d'ALDES.

Il est rappelé que dans l'hypothèse d'un sinistre, le Produit concerné doit être conservé chez le sinistré pour expertise contradictoire. Il reviendra au Client d'assumer les conséquences de la reprise sous garantie d'un Produit, dans l'hypothèse où ALDES n'aurait pas été préalablement informé de l'éventuelle mise en cause de ce Produit dans un sinistre.

19. GARANTIE

19.1. Périmètre de la garantie

La garantie d'ALDES est limitée à la prise en charge des composants de Produits reconnus défectueux par les Services d'ALDES, à l'exclusion de tous frais de main d'œuvre, de déplacement.

Pour tout Produit retourné sous garantie dans les ateliers d'ALDES, ALDES procédera à sa réparation par remplacement des composants défectueux ou, suivant sa seule initiative, à un échange complet du Produit retourné.

Dans le cas où la réparation doit avoir lieu sur l'aire d'installation, ALDES prendra à sa charge les frais de pièce et en aucun cas les frais de main d'œuvre et de déplacements liés au remplacement.

Lorsque le Client a pu bénéficier de la mise en œuvre de la garantie, ALDES ne prendra pas à sa charge le paiement de toutes indemnités.

19.2. Durée et point de départ de la garantie

L'ensemble des Produits est garanti pendant deux (2) ans pièces à partir de la date de facturation d'ALDES à son Client ou, pour la distribution grand public, à compter de la date du ticket de caisse contre tous défauts de fabrication ou vice de matière, dès lors que le Produit a été installé et entretenu suivant les règles de l'art et conformément aux préconisations d'ALDES. En aucun cas, la date de fin de garantie ne pourra excéder de trente (30) mois la date de fabrication identifiée sur le Produit (sauf conditions particulières d'offre de Services).

Pour les PAC air/air Hisense, garantie 5 ans pièces compresseur, pour les PAC air/eau Hisense, garantie 5 ans pièces et compresseur

19.3. Limites de garantie

Sont exclus de la garantie d'ALDES les incidents dus à l'absence ou défaillance de l'alimentation électrique, à un défaut d'entretien manifeste, à une mise en œuvre non conforme aux préconisations d'installation et d'utilisation d'ALDES ainsi que les installations non respectueuses des normes et réglementations françaises en vigueur.

La garantie ne s'applique pas pour :

- des incidents tenants à des cas fortuits ou de force majeure comme ceux habituellement retenus par la jurisprudence des cours et tribunaux français, ainsi que les événements définis à l'article « Force majeure » ;
- les remplacements ou les réparations résultant de l'usure normale de l'équipement ;
- les remplacements ou les réparations résultant de détériorations ou

CONDITIONS GÉNÉRALES DE VENTE OMNICAANALES (C.G.V.)

Applicables au 1^{er} janvier 2026 – France Métropolitaine

d'accidents provenant de négligence, de transformation ou de défaut d'installation y compris par un professionnel mandaté par ALDES à moins de démontrer la faute commise dans l'installation, d'entretien ou de surveillance ;
- les remplacements ou les réparations résultant d'utilisation anormale, transformation non validée par écrit par ALDES ou non conforme aux prescriptions ou notices d'ALDES

- le cas où le Client n'est pas à jour de ses règlements pour le Produit défectueux. Le remplacement de pièces ou Produit pendant la période de garantie ne peut avoir pour effet de prolonger la durée initiale de garantie du Produit, aucune garantie sur la garantie, même implicite ne s'applique.

19.4 Retour de Produits sous garantie

Les retours des Produits effectués au titre de la garantie ne seront acceptés que s'ils font l'objet d'un accord préalable de la part d'ALDES, matérialisé par l'émission d'un bon de retour après-vente spécifique. Le Produit retourné devra impérativement être accompagné de ce bon de retour renseigné et clairement visible sur le colis.

Tout retour dans le cadre de la garantie arrivant chez ALDES sans fiche d'incident dûment remplie sera systématiquement refusé et renvoyé à l'expéditeur sans traitement.

L'organisation et le coût de transport retour vers ALDES des pièces ou du Produit défectueux sont à la charge du Client.

19.5 Pièces détachées

La fourniture des pièces détachées indispensables à l'utilisation des Produits d'ALDES est assurée pendant une durée de cinq (5) ans à compter de la date de fabrication de ces derniers. La fourniture des pièces détachées indispensables à l'utilisation des Produits NF PAC d'ALDES est assurée pendant une durée de dix (10) ans à compter de la date de facturation de ces derniers. Les pièces détachées proposées par ALDES sont garanties un (1) an à compter de leur date de facturation, sous réserve d'une installation conforme aux normes en vigueur et une utilisation respectant les préconisations d'ALDES. Pour faire valoir la garantie, les pièces doivent être retournées suivant la procédure après-vente.

19.6 Prestation de Service

ALDES peut réaliser des prestations de Service sur les Produits commercialisés, telles que des mises en service, de l'assistance, de l'expertise, de l'entretien ou du dépannage. Ces interventions font l'objet de conditions générales de ventes particulières avec l'acheteur. ALDES intervient systématiquement en présence du professionnel en charge de l'installation ou de la maintenance. ALDES intervient systématiquement en présence d'un professionnel en charge de l'installation ou de la maintenance, il ne saurait être assimilé ou reconnu comme maître d'œuvre à quelque titre que ce soit. Il est rappelé qu'ALDES ne procède en rien à la préconisation, au dimensionnement ou à l'installation des équipements. Sa responsabilité ne saurait être engagée pour le non-respect des règles de l'art et normes en vigueur par l'acheteur ou le professionnel en charge de l'installation.

Tout déplacement sur chantier réalisé vainement (installation non finalisée, accès impossible ou non sécurisé, absence du Client, ...) pour une cause non imputable à ALDES donnera lieu à une facturation spécifique suivant tarification en vigueur.

20. DONNÉES CLIENTS

Les dispositions relatives à la protection des données personnelles sont décrites dans l'Annexe «Politique de protection des données à caractère personnel ». Par données personnelles il faut entendre les données à caractère personnel que le Client traite dans le cadre de l'exécution du contrat, au sens du Règlement (UE) 2016/679 du Parlement Européen et du Conseil du 27 avril 2016 relatif à la protection des personnes physiques à l'égard du traitement des données à caractère personnel et à la libre circulation de ces données, et abrogeant la directive 95/46/CE et la loi n°78-17 du 6 janvier 1978 (dit « RGPD »). L'annexe applicable est celle indiquée sur le site ALDES (<https://www.aldes.fr/pro/content/download/12677/file/rgpd-par-aldes.pdf>) telle que susceptible d'être modifiée par ALDES. Pendant la durée du contrat, ALDES pourra utiliser les données clients et informations obtenues conformément aux lois et réglementations applicables. Par données clients il faut entendre les informations (dont les données personnelles) dont le Client est propriétaire et/ou responsable qu'il saisit, renseigne, transmet, collecte, conserve et/ou traite dans le cadre de l'exécution du contrat.

21. FORCE MAJEURE

Dans un premier temps, les cas de force majeure et événement définis comme tel ci-dessous suspendront l'exécution du contrat.

Si l'empêchement est définitif, le contrat est résolu de plein droit et les Parties sont libérées de leurs obligations dans les conditions prévues aux articles 1351 et 1351-1 du Code civil.

Si les cas de force majeure ont une durée d'existence supérieure à deux (2) mois, le contrat sera résilié automatiquement, sauf accord contraire des parties.

De façon expresse, sont considérés comme cas de force majeure ou cas fortuits, ceux habituellement retenus par la jurisprudence des cours et

tribunaux français, ainsi que les événements suivants :

guerre, émeute, incendie, grèves internes ou externes, lock out, occupation des locaux du d'ALDES, intempéries, tremblement de terre, inondation, dégât des eaux, restrictions légales ou gouvernementales, modifications légales ou réglementaires des formes de commercialisation, les accidents de toutes natures, épidémie, pandémie, maladie touchant plus de 10% du personnel d'ALDES dans une période de deux mois consécutifs, l'absence de fourniture d'énergie, l'arrêt partiel ou total du réseau Internet et, de manière plus générale, des réseaux de télécommunications privés ou publics, les blocage de routes et les impossibilités d'approvisionnement en fournitures et tout autre cas indépendant de la volonté expresse des parties empêchant l'exécution normale des présentes.

22. IMPRÉVISION

De convention expresse les parties écartent l'application de l'article 1195 du Code civil.

23. ÉTHIQUE ET CONFORMITÉ

Le Client déclare, en son nom et pour le compte de toute société liée au sens de l'article L.233-3 du Code de commerce ou de toute personne ou entité agissant pour son compte :

- Appliquer et respecter les réglementations dans les pays où il est présent ou exerce une activité commerciale, en matière d'éthique, de lutte contre la corruption et le blanchiment d'argent, et notamment les dispositions françaises (Loi SapinII) ;
- Ne figurer sur aucune liste de sanctions des Nations Unies, de l'Union Européenne et Françaises ;
- N'exercer aucune activité directement ou indirectement dans des pays sous embargo.

Le Client s'engage à communiquer sans délai à ALDES tout manquement aux dispositions ci-avant.

Dans le cadre du contrat, le Client s'engage à respecter strictement les lois et règlements en matière d'exportation applicables.

24. RÉGLEMENTATION & AUTORISATION

Conformément à la réglementation en vigueur le Client a l'obligation d'obtenir toute autorisation et/ou habilitation ou certification en vigueur et de pouvoir fournir, si nécessaire, toute preuve à Aldes sur demande expresse de cette dernière.

25. LOI APPLICABLE – ATTRIBUTION DE COMPÉTENCE

Toutes les opérations visées par les présentes C.G.V. sont soumises au droit français. ALDES et son Client s'engagent à tenter de résoudre à l'amiable tout différend susceptible d'intervenir entre eux en cas de difficultés nées à l'occasion des présentes C.G.V.

LES PRÉSENTES CONDITIONS GÉNÉRALES D'UTILISATION SONT SOUMISES AU DROIT FRANÇAIS EXCLUSIVEMENT. TOUT LITIGE RELATIF A LEUR INTERPRÉTATION OU A LEUR EXÉCUTION SERA SOUMIS AUX TRIBUNAUX DU RESSORT DE LA COUR D'APPEL DE LYON, SAUF DISPOSITION LÉGALE IMPÉRATIVE CONTRAIRE.

A series of horizontal dotted lines for writing, spanning the width of the page.

Pour en savoir plus,
contactez votre conseiller Aldes, **page 11**
ou connectez-vous sur **aldes.fr/contactez-nous**

Siège social Aldes
20, boulevard Irène Joliot-Curie
69694 Vénissieux Cedex - France



Séparez les éléments avant de trier
FR-AldesHisense-Catalogue-Corp-042026
RCS Lyon 956 506 828
Aldes se réserve le droit d'apporter
à ses produits toutes modifications
liées à l'évolution de la technique.
Visuels non contractuels
Crédits photos: AdobeStock / AldesGroupe
Réalisation : AldesGroupe Communication

 **aldes**